

Юрий Харчук

Справочник по домашнему животноводству



Издательство: Феникс, 2006 г.

ISBN 5-222-10155-X

## Глава 1. Живность в вашем доме

### Шиншилла

По опыту в станице Ленинградской мы убеждены: выращивание шиншиллы под силу как пенсионеру, так и школьнику. Шиншилле можно с успехом выращивать на больших фермах и в приусадебных хозяйствах, и даже на балконах квартир многоэтажек.

Сам процесс их выращивания настолько прост и доступен, что этому удивляются многие опытные звероводы.

Этот зверек удивительно неприхотлив к условиям выращивания. Он выживает при температуре от минус 42 °С до плюс 32 °С, круглый год питается сухими кормами. Технология выращивания больше напоминает непрерывный фабричный процесс.

На зверька даже просто так смотреть – одно удовольствие, настолько он симпатичный.

Разводят шиншиллу и в Австралии, и в Японии, и во Франции, и в ЮАР – во всем мире. Это факт, а не выдумка!

Во всем мире известно, что натуральный мех во все времена развития человеческого общества пользовался повышенным спросом и имел высокую оценку. Пушнину недаром называют «мягким золотом»! Издавна на Руси шкурки пушных зверей служили в качестве денег. Известно, что даже дань платили ценными мехами: шкурками соболя, куницы, чернобурки, горностая. Оказывается, и на другом конце света, в горной системе Анд, люди делали то же самое. Индейцы племени Хинха, жившего около 600 лет до н. э., платили дань своим завоевателям, могущественному народу инков, шкурками пушных зверьков шиншиллы.

Из новейшей истории нам также известно, что меха всегда пользовались спросом и имели высокую цену.

Боярин и фабрикант, купец и заводчик, известная актриса и адвокат, врач, спортсмен – что объединяет всех этих очень разных людей? Объединяет их то, что они богаты и могут приобретать меха.

Качественный натуральный мех производить всегда выгодно, потому что он всегда пользовался и будет пользоваться спросом, и цена на него будет высокой.

Мех шиншиллы в настоящее время является самым дорогим в мире. Об этом красноречиво говорят цены на шубы из этого изумительно красивого, нежнейшего меха. В 2002 году цены на шубы составляли от 40 до 250 тысяч евро, в зависимости от фасона, – качества меха и в немалой степени от натурального окраса шкурки. А в настоящее время выведены шиншиллы с различными, даже неординарными цветами меха. Такого меха пока производится небольшое количество, и он, естественно, очень дорогой.

Шубы из меха шиншиллы во все времена определяли социальный статус ее владельца. После знакомства инков с этим чудом природы, шубы из меха шиншиллы были возведены в ранг королевских атрибутов. Простые люди не имели право их носить.

Во многих западных телесериалах российские телезрители могли видеть шубы из этого меха, но редко кто из них мог отметить про себя, что им знаком этот мех. Да и где бы мы увидели его раньше? Такие кадры про очень богатых женщин в шубах из шиншиллы служили подтверждением исключительно высокой цены этого меха.

Не так давно в центральных газетах была помещена статья о мехах со снимком скандально известного боксера М. Тайсона с довольно интересной надписью; «Майк Тайсон в шубе из шиншиллы». Если учесть, что Тайсон в 1997 году заработал порядка 68 миллионов долларов, то можно представить, сколько стоит та «шубейка». Мы вправе сделать вывод: мех шиншиллы – очень дорогой мех.

Почему мех шиншиллы такой дорогой? Причин тому несколько. Первая из них объясняется уникальным строением меха зверька. Дело в том, что шиншиллы обитают в высокогорьях Анд (Чили, Перу) на высоте до пяти тысяч метров над уровнем моря. Это обуславливает суровые условия обитания. Там всегда очень сухо, и редко влажность в воздухе превышает 30 %. Резко континентальный климат означает перепады температуры как по сезонам года, так и в течение суток.

Осенью и зимой там всегда холодно, часты сильные ветры. Весной и коротким горным летом положительная дневная температура зачастую сменяется на отрицательную ночную. Скучная растительность не создает богатой кормовой базы. Поэтому, чтобы выжить в этих суровых условиях, зверек должен экономить энергию, получаемую от каждой сухой травинки и прутика, которые ему удалось найти и съесть.

Шиншилла имеет уникальное строение меха. Если у всех пушных зверей из одной волосяной луковицы вырастает лишь один волосок, то у шиншиллы – 60–80 паутинок толщиной 12–14 микрон. На одном квадратном сантиметре их насчитывается 25 и более тысяч, при высоте ворса 2,5–3 сантиметра. Одним словом, это сплошной слой упругого, шелковистого пуха. Этот слой – прекрасный изолятор. Он-то и спасает зверька в самую лютую стужу, именно он позволяет всю энергию, которую получил зверек с кормом, использовать на жизненно важные потребности: на рост, движение, пищеварение, размножение и так далее.

Сам волосок имеет разную окраску по высоте, но равномерную на спинке, боках и животе.

Этот факт только добавляет прелести ценнейшему меху!

Так вот, эти-то особенности меха шиншиллы его красота и исключительная нежность, другими словами, его высочайшее качество и обуславливает его постоянно высокую цену.

С другой стороны, эту высокую цену поддерживает неумолимый закон рынка, закон «спроса и предложения».

Ранее довольно большие популяции зверька в Андах мирно и естественно уживались с индейцами Хинха, проживавшими в гористой и неприветливой для человека местности. Пушистых зверьков вылавливалось столько, что это не могло не сказаться на численности самой популяции и ее возможностях к воспроизводству.

С выходом шкурок шиншиллы на рынок огромной империи инков, давление на популяцию зверька со стороны человека сдерживалось тем, что только ограниченное количество великосветской знати имело право носить одежду

из этого меха. Но тем не менее давление со стороны человека значительно возросло.

Положение катастрофически изменилось с появлением испанских завоевателей в Южной Америке. Именно испанцы познакомили Старый и Новый Свет с этим изумительным мехом.

Первые шубы из шиншиллы появились во дворцах Испании, а потом быстро и прочно вошли в моду как в Европе, так и в Америке.

В конце восемнадцатого – начале девятнадцатого веков был настоящий бум. Огромный спрос на мех шиншиллы так надавил на популяцию зверьков, что его численность в местах естественного обитания стала резко снижаться. Об этом ярко свидетельствуют объемы продаж шкурок в Германии в начале двадцатого века. Если в 1912 году было продано около 350 тысяч шкурок, то в 1913 году – только 16 тысяч, а в 1922 году шкурки шиншиллы практически совсем исчезли как предмет торговли с международных рынков пушнины. На пушном мировом рынке образовался вакуум! При огромном спросе было нулевое предложение!

В настоящее время на рынках Франции ежегодно продается не более 30 тысяч штук шиншиллы. Спрос по-прежнему превышает предложение в несколько раз.

Так что мы можем сделать вывод: цена на мех шиншиллы держится высокой, поскольку ее формирует большой спрос.

С каждым годом спрос на мех шиншиллы будет только расти как на международном, так и на отечественном рынках.

Анализируя рост экономической интеграции в странах Европы, Северной Америки, Азии и в недалеком будущем стран бывшего СССР, можно утверждать, что это тенденция мирового экономического развития.

Образование региональных зон с общим рынком товаров, рабочей силы и денег создает прекрасные условия для реализации потенциальных возможностей как отдельных личностей, так и предприятий.

Это, в свою очередь, позволит сотням миллионов человек значительно улучшить свое материальное положение. Вот вам и новые миллионы потенциальных покупателей пушных изделий, в том числе и из меха шиншиллы.

По данным департамента статистики Америки в 1999 году в США американцы истратили на покупку одежды 4 миллиарда долларов, из них 1 миллиард долларов – на меха. Это довольно серьезная сумма, а ведь есть еще Европа, Арабские Эмираты, Япония, где меха ценятся не меньше.

Производство изделий из меха шиншиллы будет расти, но темпы этого роста не могут быть большими. Ждать резкого взлета производства меха не стоит, потому что он ограничен генетическими свойствами шиншиллы медленно увеличивать свое поголовье. Шиншиллы медленно размножаются по сравнению, скажем, с кроликами. Считается, что одна среднестатистическая самочка приносит 4–6 шиншиллят в год. Надо заметить, что это хороший результат при оптимальных условиях содержания. Требуется учесть, что в помете приблизительно по 50 % самок и самцов. Возможности, увеличения общего поголовья будут определяться количеством зрелых самок. С учетом выбраковки, естественной убыли, а также вывода из производства самок старше 10 лет коэффициент ежегодного прироста количества самок не превышает 2–3, а это очень мало. Для достижения уровня продажи шкурки начала двадцатого века потребуется, по крайней мере, около 40 лет, а может быть, и больше. Поэтому перепроизводства этого товара в мире не будет еще около 50 лет. То есть его производство все это время будет в ранге сверхдоходного. Производите – спрос обеспечен и очень надолго!

Составляющие себестоимости производства практически неизменны. Корма, содержание помещения, рабочая сила – цены основных статей затрат определены очень конкретно и нельзя прогнозировать какой-то неожиданный их резкий скачок. А это значит, что рентабельность будет зависеть только от продажной цены при стабильных затратах производства.

Очень интересный и привлекательный для производителя вывод: высокая рентабельность на длительное время, так как размножаются шиншиллы довольно медленно.

Существует два основных направления реализации нашей продукции: первый и самый простой для зверовода – продажа двухмесячного молодняка на развод. Получается сверхприбыльно, рентабельность до 400 %; второй – продажа шкурок шиншилл, рентабельность 100 %.

Реализация любого другого сырья наименее выгодна в экономическом плане.

Тем не менее, сдача шкурок неизбежна, особенно для мелких хозяйств с годовым объемом менее 50—100 шкурок, так как для изготовления одной шубы нужно иметь выбор хотя бы 300–350 шкурок. Пока зверовод не имеет возможности быстро создать такое количество шкурок, он неизбежно будет продавать их как сырье.

Реализация шкурок на первом этапе позволяла уверенно развивать наше хозяйство. Оценивая направление, мы делаем вывод, что продажа шкурок экономически выгодное и рентабельное производство! Но существуют более привлекательные пути. Дело в том, что на шкурки идут, как правило, лишние самцы. Шиншиллы – полигамные животные, поэтому используется технология выращивания, которая предусматривает содержание одного самца на четырех самок. А в помете самок и самцов, в среднем поровну.

От столицы российских кладоискателей, станицы Ленинградской, и до Владивостока – на этой огромной территории, одной шестой части суши, разведением шиншилл пока занимаются только десятки хозяйств. Всему виной пресловутый «железный занавес». В то время, как мир начал интенсивно заниматься разведением шиншилл, мы с вами «сидели» в границах нашей страны, как за колючей проволокой. Один из московских чиновников от сельского хозяйства решал за всю страну, сколько выделить валюты на покупку шиншилл для проведения эксперимента, но не для интенсивного производства. Поэтому в этом бизнесе наша страна отстает. Сравните: еще в 1996 году в Европе было зарегистрировано более 8 тысяч хозяйств, занимающихся разведением шиншилл. В третьем тысячелетии выращиванием шиншилл занимаются уже тысячи как крупных, так и небольших фирм на всех континентах, и это не преувеличение, а факт.

Продажа живых зверей на племя – основной бизнес для звероводов России на ближайшие 30–40, а продажа шкурок – сопутствующий.

«Шерше ля фам» – ищите женщину. Вы, конечно, догадались, причем тут шубы. Прекрасные шубки из великолепного меха для очаровательных дам! Весь этот сыр-бор, конечно же, из-за них.

К примеру, взять Россию 2001 года. Население в 150 миллионов человек, и только в Москве и Санкт-Петербурге было продано 10 шуб из меха шиншиллы.

По всей территории России ни в одном магазине не была предложена на продажу ни одна шуба, даже в магазинах Тюмени, Сочи, Екатеринбурга и других «богатых» городов.

Мы, шиншилловоды из столицы кладоискателей России станицы Ленинградской, уверены, что шубы из меха шиншиллы должны носить женщины всего мира. И уверены, что когда-то так и будет.

Читатели могут подумать, что им предлагают самим шить эти шубы. Конечно же, нет! И выделку, и моделирование, и само изготовление нужно организовывать на солидной фирме. Мы можем предложить модельное агентство в городе Краснодаре.

По нашему глубокому убеждению, любой зверовод может ставить перед собой такую достойную цель, зная, что дорогу осилит идущий.

Оба направления реализаций уже освоены тысячами шиншилловодов из разных стран, и дело теперь за Россией, в частности, за Краснодарским краем и Ростовской областью.

Шиншилла – грызун, травоядное животное!!! О чем говорят эти восклицательные знаки? Их смысл нам понятен. Начнем с перечисления: соболь, норка, горностай, куница, чернобурка, песец – животные с прекрасным и, естественно, дорогим мехом. Но их всех объединяет еще и то, что кормить их нужно мясом, рыбой, да и в неволе разводить их – дело довольно хлопотное и малоприятное, хотя бы из-за сопутствующего запаха, характерного для животных, питающихся мясом.

Мех шиншиллы не дешевле меха соболя, а ест зверек траву! Если посмотреть на шиншиллу в ее естественной среде обитания, то можно понять, что она действительно неприхотлива в разведении. Представьте себе горные пустыни



Анд. Ландшафт из крупных и мелких камней, без деревьев и только редкий кустарник, да трава там, где скопилась пыль, и есть за что корням зацепиться. Вот родные места шиншиллы. Большую часть года зверек вынужден питаться сухой травой да тонкими прутиками высохшего кустарника. Только во время недолгого горного лета у него появляется возможность отведать зеленую травку, молодые побеги и свежие корешки. Это же находка для зверовода!

Сено и немного зерна найти можно всегда, а в сравнении с мясом – дешево. Кормовая база такая же, как для кролика, но мех ни в какое сравнение не идет. К примеру, шкурка шиншиллы дороже шкурки кролика в 250 раз.

При взгляде на шиншиллу, грызущую стебелек, напрашивается вывод: «кормишь, как кролика, продаешь, как соболя».

Этот зверек ценен еще и тем, что его мех всегда остается в превосходной форме, то есть сезонной линьки у него нет. Популяция шиншилл миллионы лет живет в суровых климатических условиях, и умение приспособливаться к переменам у него в крови. А для зверовода необыкновенно важно, чтобы шкурка шиншиллы в любое время года была в прекрасном состоянии, чтобы ее ценность не снижалась, и забой на шкурки может производиться на фермах в любое время года по мере созревания меха и даже в то время, когда шкурки других пушных зверей обесцениваются. Ферма, где выращивают шиншиллу – это действующее производство очень дорогой продукции круглый год.

Североамериканский опоссум

Перед вами один из самых примитивных представителей сумчатых. Североамериканские опоссумы имеют архаичную зубную формулу и относятся к подотряду многорезцовых. В каждой половине верхней челюсти у них по пять резцов, а в каждой половине нижней челюсти – по четыре. Всего опоссумы имеют пятьдесят зубов. Конечности также несут примитивные черты – на них по пять одинаково развитых пальцев. Относясь к отряду сумчатых, эти животные не являются исключением и имеют хорошо развитую сумку, но открывается она назад, что является одной из архаичных черт.

Североамериканский опоссум – довольно милое животное, хотя и несколько похож на крысу: острой мордочкой и длинным, почти голым хвостом. Длина

его тела может достигать 53 см, а масса – 5,7 кг. Но этот вес животные набирают перед зимовкой. В целом опоссумы имеют размеры домашней кошки. Общий тон окраски серый, мордочка светлая, встречаются темные особи.

Этот вид широко распространен от Южной Канады до Северного Перу и Парагвая. В США был завезен в начале XX века. В настоящее время североамериканский опоссум все больше расширяет свой ареал на север, и единственным сдерживающим фактором является холод. В остальном – это очень неприхотливый зверек. Его можно встретить в самых разнообразных ландшафтах: от гористой местности до болотистых низменностей. Но все же предпочитает жить рядом с источниками воды и нуждается в наличии деревьев. Часто поселяется рядом с жильем человека, самки устраивают логова под постройками. Могут делать гнезда в дуплах деревьев, нишах среди камней, кучах мусора, норах и так далее.

Североамериканские опоссумы ведут преимущественно ночной образ жизни. Они обладают очень ловкими, цепкими лапками и хвостом и поэтому великолепно лазают по деревьям. С наступлением ночи выходят кормиться. Пробираясь по ветвям деревьев и наткнувшись на гнездо, животные обязательно полакомятся его содержимым. При этом часто пользуются своим цепким хвостом, повисая на нем и свободными лапами воруют яйца. Опоссумы едят практически все: разнообразные фрукты и ягоды, культурные растения, насекомых, птенцов, яйца, мышей, рептилий, падаль и так далее. Они весьма прожорливы и поедают все съедобное, что попадает у них на пути. С одной стороны, они наносят некоторый ущерб хозяйству, поедая фрукты, а при случае и цыплят. С другой, – уничтожают большое количество вредных насекомых, их личинок и грызунов. Так что однозначно отнести опоссумов к вредным животным нельзя, хотя многие и пытаются это делать.

Как уже отмечалось, при подготовке к зиме опоссумы сильно жиреют. Это помогает им пережить холодное время. Животные залезают в надежные убежища и спят, иногда довольно долго. Но это не настоящая зимняя спячка. Если зимой попадает теплый день, опоссумы выходят на прогулку, пытаются найти что-нибудь съедобное.

Есть у них еще одна оригинальная черта – они обладают способностью впадать в каталепсию. Эта способность выработалась у них как защитная реакция против врагов. Животное притворяется, что оно мертво и делает это

так правдоподобно, что даже знающему человеку заподозрить обман довольно трудно. Ни одно движение, даже дрожание усов и век, не выдадут его. Опоссума можно трогать, теревить, схватить за хвост и бросить в соседний куст, но он и не шелохнется. Конечно, какой уважающий себя хищник будет есть мертвечину, да еще так отвратительно воняющую! Дело в том, что опоссум может источать в моменты опасности или возбуждения очень неприятный, сильный запах, бьющий по острому обонянию любого нападающего.

Опоссумы – одиночные животные. Они не нуждаются в обществе себе подобных и все свободное время проводят в поисках еды. Но для продления рода им все же приходится искать себе подходящего партнера. Именно в это время можно встретить вместе самца и самку. Но этот период длится недолго, и они расстаются. Самка подыскивает удобное место для гнезда и устраивает в нем мягкую подстилку из сухих растений. Интересно, что, передвигаясь, часть собранного материала она несет во рту, а остальное захватывает своим гибким, цепким хвостом.

Беременность длится почти две недели, двенадцать с половиной дней. На свет появляется от восьми до двадцати детенышей. Но самка не в состоянии прокормить такую ораву, так как сосков у нее всего двенадцать – тринадцать, и природа придумала довольно жесткий метод отбора. Только что рожденные детеныши, цепляясь коготками за шерсть матери, устремляются к сумке. Цель ясна: те из них, кто успеет первыми присосаться и занять сосок, выживут, остальные погибнут. Новорожденные малыши весят всего два грамма. Присосавшись, они уже не отрываются от материнского соска ни на секунду, а мать впрыскивает молоко в рот детенышам за счет сокращения мускулатуры млечного поля. Малыши держатся за сосок очень крепко, и их практически невозможно от него оторвать не повредив рот. Более крепкому закреплению способствует и изменение формы соска. Сначала он имеет продолговатую форму, но после того как на нем повисает детеныш, на конце соска развивается утолщение, помогающее малышу за него держаться.

К концу второго месяца детеныши начинают покрываться шерстью и у них открываются глаза. К этому времени они достигают размеров крысы. Через шестьдесят пять – семьдесят дней малыши наконец-то приобретают некоторую самостоятельность, бросают соски и начинают вылезать из сумки. Но при малейшем испуге или подозрительном шорохе тут же возвращаются в надежное убежище. Молоко они уже не сосут, а делят с матерью ее добычу.

Спустя некоторое время они переселяются на спину матери, где сидят, крепко прицепившись своими хвостиками к ее хвосту. Половой зрелости достигают в возрасте одного года.

В природе редко живут больше двух лет – слишком много у них врагов. Но главным является человек, добывающий их ради мяса и красивого меха.

Кенгуру

В это семейство входят животные самого разного размера. Выделяют три группы кенгуру: маленькие – крысиные кенгуру (длина тела редко достигает 40 см); средние – валлаби; крупные. Все они – жители Австралии.

Встречаются в самых разных местностях, есть даже горный кенгуру, приспособленный к жизни в самых, казалось бы, неподходящих для кенгуру районах. Несмотря на разницу в размерах, этих животных нельзя спутать с представителями других семейств. У всех великолепно развиты задние конечности и хвост, а передние лапы, на первый взгляд, представляют собой смешные, нелепые, маленькие ручки. Но кенгуру ловко пользуются всеми конечностями, при случае пуская в ход острые когти. Передвигаются, прыгая на мощных задних лапах.

Все кенгуру – травоядные животные. В биотопе Австралии они занимают то же место, какое в других странах занимают антилопы, газели и иные копытные. Среди них есть виды, способные питаться не очень качественным разнотравьем, а есть выбирающие только самые лучшие пастбища. С этим моментом связаны самые печальные страницы в истории кенгуру. С развитием сельского хозяйства увеличивалось поголовье овец, которые требовали все большего количества корма. Естественно, люди обратили внимание на кенгуру, пасшихся на самых лучших лугах. В то время их количество было гораздо большим, и их объявили врагами сельского хозяйства, якобы отнимающими кормовые участки у скота. Была разрешена массовая охота, и в результате практически все виды кенгуру оказались на грани исчезновения.

Вообще, человек нанес непоправимый урон биологическому разнообразию Австралии. И не только охотой. Он завез с собой животных, которых в этой стране раньше не было и к которым местные виды не были приспособлены. В первую очередь это лисы, затем кролики, овцы, кошки, собаки и так далее. Больше всего пострадали уникальные нелетающие птицы и мелкие

животные. К последним относятся и кенгуровые крысы, которых осталось очень мало.

Но вернемся к особенностям этих удивительных животных. Они принадлежат к отряду сумчатых, и у них есть прекрасно развитая сумка, расположенная на животе и имеющая специальный замыкающий мускул. Кенгуру рожают одного, редко двух или трех детенышей. Трудно поверить, глядя на этих крошек, больше похожих на больших гусениц, ползущих по шерсти матери, что они являются детенышами кенгуру. Некоторые малыши весят всего пятьсот миллиграммов, а у относительно крупных кенгуру (1,5 метра ростом) детеныш весит один грамм.

У малышей хорошо развиты передние конечности с коготками. Ими они цепляются за шерсть, стараясь как можно скорее добраться до сумки. Там защита, еда, тепло. Весь путь крошка проделывает самостоятельно, без помощи матери. Здесь есть еще много вопросов. Некоторые исследователи утверждают, что мать предварительно вылизывает дорожку, помогающую малышу добраться до сумки. Другие говорят, что она вообще не предпринимает никаких попыток помощи новорожденному. А может быть встречаются оба варианта. Бывает, что мать неосторожным движением убивает малыша.

Фактом является то, что примерно через полчаса детеныш оказывается в сумке. Там он крепко обхватывает ртом сосок, и его уже невозможно оторвать от него, не нанеся травмы. Таким образом он висит довольно продолжительное время: от нескольких недель до двух месяцев, в зависимости от вида. Малыш даже не прилагает усилий для сосания. Молоко автоматически впрыскивается ему в рот.

После истечения определенного времени кенгуренок покидает сумку и начинает исследовать окружающий мир. Но при появлении опасности тут же ныряет в нее обратно. Так может продолжаться около года, до его взросления.

У кенгуру есть еще одна особенность, также вызывающая споры среди исследователей. Во время погони мать может выбросить свое потомство из сумки. Многие считают, что самка, бросая хищникам детеныша, таким образом отвлекает их внимание от себя и получает шанс спастись. Но есть другое мнение, прямо противоположное: самка спасает не себя, а своего

малыша, так как выбрасывает его около дуплистых деревьев и нор, где детеныш может спрятаться. Если мать спасется, она обязательно найдет своего малыша.

Крупный кенгуру имеет еще один прием спасения от преследования. Он старается добежать до водоема и залезть в него. Если преследователь прыгает следом, чаще всего это собаки, кенгуру хватается его передними лапами за голову и топит. Этим же захватом он может задушить и на суше, если ухватит врага цепкими лапами.

Вообще, кенгуру далеко не так беззащитны и кротки, как кажется. Они легко приходят в ярость, иногда по непонятным причинам, и наносят нападающему сильнейший удар задними ногами. Мало того, что сам удар крупного кенгуру может проломить череп человека, на лапах есть еще и когти, способные распороть живот. Поэтому с ними нужно держаться настороже.

Как уже отмечалось, самыми маленькими кенгуру являются крысиные кенгуру, получившие свое название за внешнее сходство с крысой. Острая мордочка, голый хвост сильно напоминают этого юркого зверька. Но такое строение имеет только мускусный крысиный кенгуру, у остальных видов хвосты опушены. Ведут они ночной образ жизни, днем спят в норах или гнездах в укромном месте. Гнезда устраивают из травы, а некоторые виды переносят ее с помощью хвоста. Это один из самых нервных зверьков, а так как они обладают приличными зубами, то держаться с ними нужно осторожно. Питаются разнообразными растениями, предпочитая корешки, клубни, грибы.

Средние кенгуру включают горных, древесных, когтехвостых, кустарниковых и типичных валлаби. Горные валлаби выбрали себе одно из самых неподходящих для кенгуру мест жительства. Они населяют горные местности Австралии и великолепно прыгают по самым крутым склонам с такой скоростью, что на них очень редко охотятся, так как животных практически невозможно поймать. Их лапы прекрасно приспособлены для жизни среди скал: подушечки имеют шероховатую поверхность и заросшие шерстью. Как и все кенгуру, горные валлаби – травоядные животные и, чтобы найти себе пропитание, ночью спускаются с гор на пастбища. Здесь они более беззащитны, чем в горах, но не менее проворны. Спасаясь от собак, могут спокойно перескочить через голову человека и запрыгнуть на дерево.

Древесные валлаби выбрали себе другое место обитания. Они живут на деревьях, изредка, чаще всего ночью, спускаясь на землю для водопоя и поиска лакомых растений. Очень любят папоротники и ягоды, а на деревьях поедают плоды, листья и лианы. Они превосходно прыгают по деревьям, совершая акробатические прыжки не хуже, чем обезьяны. Прыгают на землю с высоты восемнадцати метров и остаются невредимы. В длину достигают 60 см, нижние конечности несколько укорочены, а верхние – наоборот, вытянуты. Все лапы снабжены длинными, крючковатыми когтями, облегчающими лазанье по деревьям. Живут небольшими группами, состоящими из одного самца и нескольких самок. Самцы ревностно защищают своих жен от нападков других мужских представителей этого вида. Встречаются в Австралии и Новой Гвинее.

Когтехвостый валлаби получил свое название за необычное, в виде шипа, украшение на кончике хвоста. Роль его до сих пор не выяснена.

Кустарниковые валлаби населяют кустарниковые заросли Австралии. За ними не легко угнаться в лабиринте растений, но из-за вкусного мяса они подверглись массовому уничтожению с помощью собак и облав. Эти стадные животные раньше были многочисленны, но сейчас встречаются очень редко.

Типичные валлаби практически ничем не отличаются от крупных кенгуру, только имеют меньшие размеры. Также ведут стадный образ жизни и целыми днями пасутся в саванне. Не избежав преследования человека, стали малочисленными.

Рекордсменами по длине тела среди кенгуру по праву считаются крупные кенгуру. Самцы могут достигать в длину трех метров. Именно крупные кенгуру совершают самые знаменитые прыжки в животном мире. В среднем прыгают на шесть – девять метров, но могут прыгнуть и на двенадцать. Таким способом они развивают скорость от 40 до 50 км/ч, но сохранять ее долго не могут, так как быстро устают и легко становятся добычей охотников на автомашинах. Других врагов у этих кенгуру мало – они способны, например, отбиться от собак, лис или орлов. Чаще всего гибнут детеныши и молодые не опытные кенгуру. Впрочем, в прежние времена у них был враг, знавший, что кенгуру нужно брать измором. Сумчатый волк, который сейчас, скорее всего, исчез с лица земли, не обладал большой скоростью, но мог долго бежать по следу и загонял жертву до изнеможения.

Серый кенгуру стал очень малочисленным из-за интенсивной охоты. Распространен в Восточной Австралии, где занимает местности, заросшие редким лесом. Поэтому иногда называется также лесным. Пасется на богатых разнотравных лугах. Отличается довольно доверчивым характером.

Рыжий кенгуру встречается по всей Австралии и населяет в основном равнины, где пасется небольшими стадами. Размерами не уступает серому кенгуру, может достигать веса до 80 кг.

Валлари несколько меньше, чем два предыдущих вида, но более крепкий. Изредка достигает веса 77 кг. Является самым агрессивным и злым кенгуру: ударом мощных лап может наносить серьезные травмы. Его называют еще горным кенгуру, так как горы – излюбленное место обитания, и он великолепно приспособлен к передвижению по скалам. Это не стадные животные, и хотя в настоящее время они малочисленны, угроза вымирания им не грозит, – даже аборигены и браконьеры практически на них не охотятся. Обладая свирепым нравом, валлари убивают преследующих их собак, а догнать их в естественной обстановке мало кому удается.

Ёж

Перед вами животные, внешний вид которого известен каждому. Герой многочисленных рассказов и сказок, ёж многим людям кажется простодушным простаком, не представляющим интереса. Кажется, что про ёжиков написано столько, что ничего нового узнать о них невозможно. Но это глубокое заблуждение. Ёж до сих пор загадывает ученым загадки, и даже из того, что о нем известно, многое оказывается неверным.

Обыкновенный ёж населяет лесостепные зоны Евразии, любит разреженные лиственные и смешанные леса, густые кустарниковые заросли, заросшие овраги. Довольно часто поселяется вблизи человеческого жилья, в садах и огородах, в местах, где есть дневное убежище и достаточно пищи. Но сырости ежи не любят, поэтому их редко можно увидеть в заболоченной местности.





Все ежи – сумеречные и ночные животные. На день они забираются в норы, ниши под корнями, в густой кустарник и там спят, свернувшись клубком. В летнее время ежи не заботятся об устройстве уютного жилья. С наступлением же вечера отправляются на охоту. Заметьте, что именно на охоту, а не на сбор растительной пищи. Все ежи относятся к отряду насекомоядных и по своей сути являются прирожденными хищниками. В их меню входят разнообразные насекомые, в том числе немало вредителей. Они поедают майских хрущей, жужелиц, хрущей, навозников, личинок комаров, дождевых червей, гусениц и др. Также в естественное питание ежей входят змеи, лягушки, мелкие млекопитающие, яйца, птенцы и взрослые особи наземногнездящихся птиц, иногда ягоды. Так что распространенное мнение о ёжике-вегетарианце оказывается неверным.

«А зачем же тогда ежи накалывают на колючки яблоки?» – спросите вы. На этот вопрос в настоящее время никто не даст вам вразумительного ответа. Есть только разнообразные предположения. Наиболее правдоподобным из них является мнение о защите животного от вредителей. Ежи являются переносчиками пастбищных клещей, и не просто переносчиками, но и одними из важнейших хозяев этих паразитов. Проходя по траве и между кустами, ежики собирают на себя большое количество клещей, в том числе и энцефалитных. Попадая между иголок, насекомые тут же присасываются, а еж не в состоянии от них избавиться. В результате на одном животном может

скопиться до нескольких десятков тысяч этих вредных насекомых.

Исследователи, занимающиеся изучением клещей, даже ввели такой термин, как «еже-час», обозначающий, сколько клещей соберет ёж в течение одного часа на определенном участке территории. Из этого подсчета делают вывод о степени зараженности данной территории паразитами.

Была замечена странная привязанность ежей к резко пахнущим и едким предметам. Они подбирают окурки, кусочки мыла, газеты и др. Животные их лижут или жуют, а потом лижут иголки, покрывая их едкой слюной, помогающей им справиться с паразитами. С этой же целью они, наверное, и накалывают яблоки, – чтобы кислый сок плодов, стекая по иголкам, прогонял надоедливых нахлебников.

Другая особенность этих удивительных животных заключается в их способности довольно легко переносить действие разнообразных ядов. Даже змеиные укусы не всегда для них смертельны. Хотя после укуса гадюки ежики болеют, но умирают редко, вероятно тогда, когда их организм ослаблен. Ежи могут поедать и ядовитых насекомых, даже таких, которых не ест больше никто. Например, без вреда для своего здоровья ежи съедают жуков-нарывников.

Вообще, несмотря на некоторый ущерб, наносимый ежами наземногнездящимся птицам, их польза как охотников за разнообразными насекомыми-вредителями неоспорима. Они в большом количестве поедают слизней, личинок и взрослых особей майского хруща, волосатых жужелиц, гусениц. А вот мнение о том, что ежи являются страшными врагами грызунов, неверно. Они не настолько ловкие и шустры, чтобы ловить этих проворных животных. Но с удовольствием разоряют мышинные гнезда и застав в них хозяев, непременно съедают. Более часто к ним на стол попадают менее шустрые полевки, но также в небольшом количестве.

Ежи – очень прожорливые животные, как и другие насекомоядные. Все свободное время не занятое сном они ищут пропитание. Именно поэтому они и уничтожают с таким усердием многочисленных насекомых.

На зиму ежи впадают в спячку. Для них это серьезное испытание, и они готовятся к нему практически все лето. Главная цель животных – набрать перед спячкой необходимый запас питательных веществ в виде жира. Если ёж ложится в спячку голодным, то вряд ли он проснется весной. Чаще всего

такая беда случается с молодыми ежами. Иногда люди отпускают ежей на волю после того, как все лето продержат их на скудном питании где-нибудь в сарае. Тем самым они обрекают животных на верную смерть. Ежи не смогут быстро набрать необходимый жировой запас и погибнут от истощения во время спячки.

Перед спячкой ежи подыскивают себе подходящее для зимовки место. Найдя нору, дупло в пне, нишу между корнями, они натаскивают в них листья и сухие растения. Затем закапываются в них, сворачиваются в шарик и засыпают. Иногда ежи устраиваются в больших кучах листвы, которые оставляют садоводы на своих участках. Во время весеннего сжигания мусора эти ежи часто гибнут в огне.

Просыпаются ежики ранней весной. Из зимних спален выходят худыми (даже видно, как бока подтянулись) и, конечно, первым делом бросаются на поиски корма. В это время они активны и днем. В голом весеннем лесу хорошо слышно шуршание ежей в старой засохшей листве.

В апреле – мае у ежей начинается гон. Он может продолжаться все лето, так как некоторые ежихи оказываются готовы к спариванию в более позднее время, а другие способны принести два выводка за лето. Но поздние ежата скорее всего обречены на гибель. Они не успеют вырасти и набрать необходимый жировой запас.

Период беременности ежихи – сорок девять дней. В помете от двух до восьми ежат. Они рождаются совершенно беспомощными, слепыми и глухими. Через несколько часов после рождения у них появляются иголки, сначала мягкие, а затем затвердевающие. Глаза открываются на шестнадцатый день. Мать кормит детенышей молоком около одного месяца. Примерно через два месяца выводок распадается.

Ежи хорошо привыкают к неволе, а некоторые даже становятся ручными. Но любят самостоятельность.

### Летучие мыши

С наступлением сумерек над городским парком можно наблюдать мелькающие тени. Бесшумно пролетая над головой и исчезая, оставляя в ушах еле уловимый свист. Это – летучие мыши. У некоторых людей они вызывает суеверный страх, другие вздрагивают от неожиданности и

брезгливо морщатся. Предвзятое отношение к этим животным сформировалось очень давно, и изжить этот предрассудок не так-то просто. вспомните изображения ведьм и колдунов. Везде есть знакомые силуэты летучих мышей. Даже демоны летают на перепончатых крыльях, как у этих животных. А сколько колдовских снадобий, в которые входит, как один из необходимых ингредиентов, кровь летучей мыши! Своим появлением она наводит ужас...

Конечно, эти животные обладают рядом удивительных способностей, но ничего мистического в них нет. Наоборот...

В 1938 году Д. Гриффин установил, что летучие мыши способны издавать звуки в не воспринимаемом человеческим ухом диапазоне 30 000—70 000 Гц, и была разработана теория ультразвуковой эхолокации, объясняющая, каким образом эти животные ориентируются в пространстве. В 40-х годах XX века эта теория была экспериментально доказана. Выяснили, что летучие мыши не только издают, но и воспринимают ультразвуки, вплоть до отражения собственного сигнала от предмета. Именно на этом принципе построена их система ориентирования. Издавая ультразвук, животное ждет, не отразится ли он, и по скорости его возвращения определяет расстояние до препятствия. При этом летучая мышь точно определяет форму и размеры этого предмета. Поэтому она не перепутает летящее насекомое с трепещущим на ветру листом.

Летучие мыши встречаются практически везде. Их нет только в Арктике и Антарктике. Раньше их было гораздо больше. В настоящее же время их число и многообразие видов неуклонно снижается из-за исчезновения подходящих мест обитания.

Летучих мышей разделяют на два подотряда: крылановые и кожановые. Большинство видов крылановых не обладают эхолокацией, а ориентируются с помощью органов чувств.

Любой человек знает, что летучие мыши – ночные животные. Для существования им необходимы дневные укрытия от яркого света. Поэтому излюбленными местами отдыха летунов являются пещеры, чердаки, могильные склепы, дупла деревьев, шахты и так далее. С приходом сумерек или ночи животные вылетают на охоту. Есть виды, у которых пик активности

наступает два раза в сутки, рано утром и вечером, в сумерках, а другие, ночные виды, охотятся только ночью, возвращаясь в пещеру под утро.

Очень интересная особенность этих животных связана с зависимостью температуры тела от их активности. На пике активности температура тела у некоторых видов (кожановых) может подниматься до 40 °С, но в среднем до 37 °С. В состоянии покоя, во сне, температура тела снижается до 15–29 °С в летнее время, а во время зимовки, в спячке, животные приобретают температуру окружающей среды – от 0 до 10 °С. Нет больше ни одного теплокровного животного, у которого был бы такой широкий диапазон изменения температуры тела.

Из стран с холодным и умеренным климатом летучие мыши улетают зимовать в теплые страны, почти как птицы. Но если на родине есть подходящее место, могут остаться и там. Впрочем, таких убежищ довольно мало. Температура в них не должна опускаться ниже 0 °С, обязательно наличие высокой влажности и отсутствие сквозняков. В таких местах можно встретить большое количество зимующих животных. Как плотные пакетики, висят они вниз головой или лежат на скальных карнизах. Но у некоторых видов есть особи, стряхивающие с себя зимнее оцепенение и приходящие на короткое время в активность. С этим связана еще одна интересная сторона жизни летучих мышей.

Созревание яйцеклетки самки летучей мыши происходит весной, и только в этот период может произойти ее оплодотворение. Но некоторые самки спариваются осенью, перед спячкой. Сперматозоиды всю зиму сохраняются в их организме, и весной происходит оплодотворение этим законсервированным семенем. В то же время остальные самки этого вида спариваются в положенный срок, весной.

Осеменение большинства самок ушанов, ночниц и северных кожанков происходит во время зимней спячки. Именно особи этих видов могут быть найденными в активном состоянии зимой, когда вся остальная колония спит.

Темп развития детенышей летучих мышей зависит от температуры окружающей среды. Чем она выше, тем быстрее они формируются. Поэтому беременные самки стараются держаться во время сна плотными кучками, тем самым поддерживая более высокую температуру собственного тела.

Летучие мыши из теплых стран могут приносить потомство два раза в год. Обитатели более холодного климата приносят потомство только раз в год. В среднем беременность длится пятьдесят – семьдесят дней. Чаще всего рождается один детеныш, очень редко – два или три. Обычно это происходит в июне – июле. На свет он появляется голым, слепым, но тут же переползает к соскам матери и присасывается к одному из них. Держится крепко, так как мать первое время летает на охоту вместе с ним. Потом она будет оставлять его в убежище с остальными малышами. Самки некоторых видов кормят только своих детенышей, находя их по определенному писку, который они издают. Другие самки кормят любого попавшегося им голодного малыша. Им можно подложить мышонка другого вида, и они его выкормят.

Растут малыши рукокрылых очень быстро. Через три недели они почти достигают размеров взрослой особи, а через один – полтора месяца становятся практически самостоятельными.

Виды, обитающие в холодном и умеренном климате, питаются исключительно насекомыми. В тропических странах есть и плотоядные животные, поедающие в основном плоды диких деревьев. К ним относятся листоносы. Другой вид, большой рыболов, ловко ловит рыбу, но не брезгует насекомыми, земноводными и грызунами. Африканский копыеносец охотится практически за любой мелкой живностью: птицами, земноводными, насекомыми, рыбой, другими летучими мышами. Но самая зловещая пища – у летучих мышей из семейства десмодовые. Они питаются кровью. Именно представители вида десмод и породили ужасный миф о летучих мышах-вампирах. Они действительно обладают способностью бесшумно и незаметно подлетать к своей жертве, делать безболезненный надрез кожи за счет анестезирующего свойства слюны и, вдоволь напившись крови, улетать ее переваривать. После укуса кровь долго не останавливается, но не это самое страшное. Десмоды являются переносчиками бешенства и при укусе заражают животных. Существует несколько видов этого семейства, и каждый специализируется на определенном виде жертв. Кто-то предпочитает кровь копытных животных, другие ищут птиц или собак. Но последние редко подвергаются покушениям, так как обладают способностью слышать и отличать ультразвуковые сигналы, испускаемые десмодом. Они просыпаются и уходят в другое, более безопасное место. Этим свойством собак пользуются люди, живущие в местах обитания крылатых вампиров.

Не все виды летучих мышей могут спокойно переносить неволю. Для видов, обитающих в пещерах, необходимы специальные климатические условия, соответствующие их потребностям. Но есть виды, вполне пригодные для содержания в неволе. Среди отечественных летучих мышей это ушан, рыжая вечерница, нетопырь-карлик, большая ночница. Они довольно легко привыкают к человеку и становятся ручными. Могут откликаться на призывные звуки и кличку. Быстро адаптируются к неволе и начинают летать по квартире. Более крупные виды редко преодолевают свой страх перед незнакомой обстановкой и не пытаются летать.

## Броненосцы

Броненосцев трудно отнести к животным, так странен их вид. Они напоминают скорее маленьких, ползающих доисторических ящеров и становятся еще более таинственными, когда узнаешь об их родстве с двумя совершенно непохожими на них семействами: ленивцами и муравьедами. Все они относятся к одному отряду – неполнозубые.

В доисторические времена между ленивцами и броненосцами была очень интересная промежуточная форма: милодон. Эти животные были похожи на гигантских ленивцев, величиной с быка, имели очень толстую, не менее двух сантиметров, шкуру с костяными бляшками. Между ними и древними людьми сложились довольно тесные отношения. Люди не только охотились на них, но и держали как домашних животных. Один из видов ископаемых тихоходов был даже назван милодоном домашним.

Наши предки, видимо, содержали их в специально отгороженных частях своих жилых пещер. Они строили очень массивные валы, перегораживающие часть пещеры и лишенные проемов (так что перелезть на другую сторону приходилось, по-видимому, через верх), и в этих загонах содержали милодонов, которых кормили сеном. Как же людям удавалось помещать животных за эти валы? Скорее всего, они добывали детенышей и выращивали их до взрослого состояния.

В настоящее время таких гигантов на Земле нет. Они вымерли десять – двенадцать миллионов лет назад. Тем не менее их потомки не перестают поражать нас своим видом и мощностью. Гигантский броненосец достигает вместе с хвостом полутора метров в длину и весит до 55 кг. Своими сильными лапами с огромными когтями он способен рушить даже крепчайшие термитники.

Название отряда указывает на одну из характерных черт броненосцев: все они имеют произвольное количество зубов. Зубы имеют цилиндрическую форму и постоянно растут.

Данные животные великолепно приспособлены для выживания и добывания пищи. Иногда их называют армадиллами, или «несущими доспехи». И действительно, их кожно-костяные панцири чрезвычайно прочны; мало какой зверь может причинить им вред, разломав броню. Зато живот у броненосца мягкий и беззащитный. Стоит до него добраться, и он обречен. Роговые пластинки образуют головной, плечевой и тазовый щиты. Между ними расположен ряд поясов, количество которых является видовым признаком. Хвост также покрыт роговыми пластинками.

Поражает сила лап броненосцев, снабженных большими и мощными когтями, и великолепно развитая мускулатура. Их мышцы пронизаны густой сетью кровеносных сосудов, обеспечивающих интенсивную подачу кислорода во время напряженной работы, а вся опорно-двигательная система идеально приспособлена для максимально мощного и быстрого рытья. Некоторые виды броненосцев, уловив угрозу, очень быстро закапываются в землю. От этого зависит их жизнь.

От других животных они отличаются сниженным обменом веществ. С этой особенностью связана их область распространения. Все они живут в Южной Америке, и только девятипоясный броненосец обитает на юге Северной Америки. Эти животные не могут выдерживать низкую температуру. Уже при: 18 °С температура тела начинает снижаться, и они становятся малоактивными.

Еще одна интересная особенность организации броненосцев связана со строением их дыхательных путей. Они очень вместительные, и животные способны задерживать дыхание на несколько минут. Это защищает их от вдыхания пыли, поднимающейся из-под роющих лап при быстром закапывании в землю. С помощью этой системы броненосцы, кроме того, способны плавать, так как их лучше держит вода и им не страшны захлесты волной, ведь они практически не дышат.

Любимыми местами обитания для одних броненосцев (например, для твердопанцирных) являются леса и кустарники, для других (например, для



шаровых) – саванны и травянистые равнины. Но практически все виды – большие любители муравьев и термитов. Выделяется только группа щетинистых броненосцев, которые с удовольствием поедают падаль, червей, улиток, разнообразных насекомых, подземные части растений. Язык броненосцев прекрасно приспособлен к добыванию насекомых: он длинный, тонкий, покрыт липкой слюной. Засовывая его в пролом стены термитника, животное извлекает такое количество насекомых, что способно за короткое время уничтожить большую часть колонии.

Вдобавок ко всему у броненосцев прекрасное обоняние и слух. Они чувствуют насекомое на глубине 20 см, а запах падали улавливают за несколько километров.

Многие животные ведут ночной и сумеречный образ жизни. Поэтому некоторые редкие виды очень плохо изучены. Днем они прячутся в норы, вырытые самостоятельно или другими броненосцами, а с наступлением сумерек выходят на поиски пропитания и не торопясь бредут по равнине, тщательно обнюхивая землю и часто останавливаясь, чтобы вырыть насекомое.

Своей ночной деятельностью животные сильно досаждают фермерам, перекапывая большие территории или выкапывая ямы в самых неподходящих местах. Поэтому многие виды подверглись массовому уничтожению и теперь находятся на грани исчезновения. Но среди них есть один вид, представителей которого люди специально селят на своих сельскохозяйственных участках. Это девятипоясный броненосец, уничтожающий большое количество вредных насекомых. Конечно, в процессе кормежки он давит какое-то количество посевов, но приносимая им польза во много раз превышает наносимый вред.

Одна из особенностей броненосцев – необычное внутриутробное развитие. Спаривание чаще всего происходит в июле, но яйцо, пройдя первые фазы развития, входит в фазу покоя и может оставаться в ней несколько месяцев. Затем оно опять начинает развиваться, и через некоторое время появляются детеныши. Самое интересное, что все появляющиеся близнецы оказываются только самцами или только самками. Никогда не бывает смешанного помета.

Малыши рождаются зрячими, вполне развитыми и покрытыми мягким панцирем. Он твердеет через несколько недель. Мать кормит детенышей в

течение одного – двух месяцев, а через полгода они становятся самостоятельными.

Наиболее распространенным и изученным является девятипоясный броненосец. Как уже отмечалось, он обитает на юге Северной Америки и продолжает свое расселение с помощью человека. Длина его тела может достигать 50 см, а вес – 6 кг. Хотя из названия видно, что на его спине должно быть девять поясов, иногда их количество меняется от восьми до одиннадцати.

Поселяясь в лесной или кустарниковой местности, животное всегда роет нору около корней дерева на склоне ручья или реки. Нора большая и вместительная, может достигать в длину 7 метров. Коридор заканчивается гнездовой камерой, которая устелена подстилкой из листьев и травы. Броненосец часто меняет ее на новую и сухую.

Броненосцы могут выходить на поиски пропитания и днем, но только в прохладную погоду. В сильную жару они сидят дома. Извлечь из норы хозяина трудно, даже если его бронированный зад остался снаружи, так как совершенно не за что ухватиться. Этим и пользуются животные спасаясь от погони. Главное для них – добежать до какой-то норы и спрятать переднюю часть тела.

Поедает девятипоясный броненосец разнообразных насекомых, червей, улиток, земноводных и другую мелкую живность – все, что унюхает его чувствительный нос и смогут раскопать мощные лапы.

Спаривание происходит чаще всего в июле. Фаза покоя яйца длится около трех с половиной месяцев, после чего оно продолжает развиваться в течение четырех месяцев, и в феврале – марте малыши появляются на свет.

Другой вид – трехпоясный шаровой броненосец, распространен в Южной Америке. Он способен сворачиваться в шар. Отсюда его название. Его панцирь имеет довольно яркую желтую окраску. Тем не менее в траве разглядеть трехпоясного броненосца практически невозможно, так как при малейшей опасности он сворачивается в шар, совершенно незаметный в густых зарослях. Зато эти животные великолепно видны после сжигания старой растительности. В отличие от других сородичей, самка шарового

броненосца приносит только одного детеныша; это происходит через пять – шесть месяцев после спаривания.

Щетинистые броненосцы, их еще называют пелюдос (волосатые), также довольно широко распространены в Южной Америке. Свое второе название получили за покрытый щетинистыми волосами панцирь. Длина их тела может достигать 50 см, вес – 4,5 кг. Эти животные до сих пор подвергаются массовому преследованию, поскольку наносят вред сельскому хозяйству. В поисках корма они вырывают много больших и маленьких ямок, чем портят посевы. Лошади, часто попадая в эти ловушки, ломают ноги.

Пелюдос не боится солнца и выходит на поиски корма днем. Для укрытия выкапывает яму, глубиной до двух метров, с гнездовой камерой. В пище наименее притязателен. Именно он с удовольствием питается падалью. Может размножаться два раза в год, принося по два детеныша. Беременность длится примерно три месяца.

Практически все виды броненосцев можно содержать в неволе, но не в комнатных условиях. Наиболее пригодны для этого девятипоясный и трехпоясный шаровой броненосцы. Первый из них отличается большой медлительностью и флегматичностью. Он малообщителен, и доставляет удовольствие лишь его созерцание. Второй вид активнее и хорошо привыкает к неволе и хозяину. Оба вида не проявляют ни малейшей агрессии к человеку и, адаптировавшись к новой обстановке, спокойно относятся к приручившим их людям. С ними можно играть, но в этом отношении шаровой броненосец гораздо живее и интереснее, чем девятипоясный. Он становится полностью ручным, откликается на кличку и бегает за своим хозяином по пятам. Конечно, особой сообразительности от броненосцев ждать не следует, для этого они слишком большие тугодумы.

## Кролики

Несмотря на свою широкую известность, эти милые животные по-прежнему популярны. Особое внимание уделяют им селекционеры, так как кролики являются великолепным материалом для экспериментов. Каждый год появляются новые породы самой необычной раскраски. Но и животные обыкновенной, естественной окраски очень милы и красивы. Среди них есть малоизвестный водяной кролик; он умеет плавать, и ему нельзя отказать в экзотичности.



Европейский дикий кролик, давший начало домашнему кролиководству, благодаря человеку широко распространен. Но предпочитает страны с теплым, мягким климатом. Именно акклиматизация европейского кролика в некоторых странах привела к экологической катастрофе. Особенно пострадала Австралия. Новые поселенцы завезли на ее территорию всего шестнадцать кроликов. Животные, попав в благоприятные условия, стали бурно размножаться. Вскоре люди почували опасность, которая возникла по их вине. Плодящиеся с большой скоростью кролики начали уничтожать культурные насаждения и траву, которой обычно питались овцы. Их норы портили посевные площади. Они вытеснили местных представителей фауны, лишая их пищи. Люди применяли все известные им средства борьбы, но ничего не помогало. Не остановили прирост кроликов ни разнообразные заболевания, которыми их заражали, ни специально завезенные хищники (кстати, они в свою очередь также внесли лепту в уничтожение эндемичных животных Австралии), ни многомильные заграждения. Приспосабливаясь ко всему, они адаптируются все лучше. Насколько же гибким и пластичным организмом наградила их матушка-природа!

Естественная окраска европейского кролика прекрасно маскирует его в траве. Общий тон ее буровато-серый, с мелким штриховым рисунком. Живот белый или сероватый. Длина тела достигает 45 см.

При выборе места обитания кролики не привередничают и заселяют кустарниковые заросли, пустоши, сады; могут поселиться и в лесу, любят песчаные почвы и изрезанную оврагами местность.

Кроликов часто называют зайцами, что совершенно неверно. Это разные виды, относящиеся к одному семейству, но имеющие различную биологию и

между собой не скрещивающиеся. Между ними есть сходство, но если присмотреться, можно увидеть большие различия. Кролики мельче, компактнее, у них плотное тело и короткие задние ноги. Они не способны совершать огромные прыжки и с помощью быстрого бега спасаться от погони. Их тактика совершенно другая. Выходя на кормежку, кролики не уходят далеко от норы и при появлении опасности со всех ног бросаются к ней. На бегу делают частые резкие повороты и броски в сторону, очень юрко уходя от хищника.

Другая яркая особенность выявляется при сопоставлении сроков беременности и степени развития детенышей. Беременность самки кроликов длится двадцать восемь – тридцать дней, в то время как зайчихи – до пятидесяти дней. Зайчата рождаются зрячими, покрытыми шерстью и способными довольно быстро бегать. Крольчонок же появляется на свет совершенно беспомощным, слепым и голым.

Интересная особенность питания кроликов – капрофагия, то есть поедание собственных фекалий. Впрочем, кролики поедают не любые свои экскременты, а только ночные или утренние, названные цекотрофами. Цекотрофы имеют вид мелких мягких темных шариков, покрытых тонкой оболочкой. Они, как пилюли, содержащие большое количество бактерий, витаминов и клетчатки. В результате происходит более полное усвоение питательных веществ и обогащение организма жизненно важными веществами. Но это благо имеет и одну отрицательную сторону: во время массовых заболеваний из-за быстрого распространения инфекции погибает огромное количество животных. Поэтому трудно лечить домашних кроликов от гельминтозов, так как постоянно происходит повторное заражение.

В естественной среде кролики питаются в основном только травой. С наступлением более сурового сезона они поедают ветки кустарников, семена, корни, делают набеги на огороды.

Европейские кролики самостоятельно роют норы, в которых живут постоянно, ежегодно улучшая их и увеличивая в размерах. Норы уютные, и для малышей в них предусмотрены гнездовые камеры, которые самки выстилают травой и своим пухом.

Как уже отмечалось, размножаются кролики очень быстро, практически все теплое время. За один сезон могут принести пять пометов, в которых будет

до двадцати детенышей. Беременность длится двадцать восемь – тридцать дней. Мать кормит малышей около месяца, а половозрелыми они становятся к восьми – девяти месяцам.

Водяной, или болотный, кролик, спасаясь от врагов, использует воду, так как прекрасно плавает и ныряет. Но своей норы не имеет и обитает в зарослях прибрежной растительности и в болотистых местностях, поближе к воде. Для выведения потомства самка находит ямку в земле, которую выстилает травой и пухом, и два раза в год, в сентябре и апреле, приносит потомство, за один раз от двух до шести детенышей.

### Дикобразы

Перед вами гроза тигров и леопардов – дикобраз. Ему действительно уступают дорогу самые страшные хищники. Кто же он, этот бесстрашный зверь?

Вообще-то, несмотря на свое название, дикобразы – очень симпатичные животные. Они – всего лишь грызуны и относятся к их отряду. Но нужно отдать им должное – это самые большие грызуны Европы и Африки. Длина тела дикобраза достигает 90 см, а вес – 27 кг. Верх спины, бока и хвост покрыты иглами, а на голове и шее растут длинные щетинки, образующие гребень. Все тело покрыто черными плотными волосками и щетинками. На спине длинные, мягкие полосатые (черно-белые иглы, способные подниматься большим веером вокруг корпуса; при этом животное сразу увеличивается в размерах раза в два и приобретает внушительный вид. Но у дикобразов есть и более осязаемое оружие. Хвост и поясница несут на себе короткие, твердые и очень острые иглы. Вот они-то и наводят страх на королей джунглей.

У дикобраза есть определенная тактика действий при возникновении опасности. Некоторое время он бежит неторопливой рысцой. Чувствуя, что враг настигает, дикобраз резко останавливается и делает рывок назад, втыкая острейшие иглы в лапы и морду хищника. Затем отскакивает и убегает. Все иглы легко отрываются от шкуры животного и остаются в ранах врага. Конечно, после такого нападения, желание продолжать преследование пропадает. Обломки игл в мышцах не дают льву бесшумно подкрадываться, делать прыжки, успешно добывать себе пищу, и он становится инвалидом. Именно такие хищники-инвалиды часто встают на стезю людоедства.

Человек оказывается единственно доступной жертвой для этих страдальцев. Здесь же они и находят свой конец.

Широко распространено мнение, что дикобразы умеют метать иглы, как дротики. В этом есть доля истины. Иногда животное предупреждает своих врагов громким трещанием хвостовых игл. Их так и называют – «гремящие иглы». Если противник не внял этому предупреждению, дикобраз резко дергает хвостом и иглы вылетают навстречу преследователю. Сила рывка такая, что иглы могут впиваться даже в деревья. Если и это не остановило врага, то дикобраз делает свой любимый маневр: резкое торможение. Таким образом он легко может проткнуть кирзовые сапоги. Поэтому при встрече с дикобразом ведите себя очень осторожно. Хвост животного всегда обращен навстречу опасности, а значит – к вам.

Распространены дикобразы в северном и восточном Средиземноморье, а также в Южной Азии и от Малой Азии до Южного Китая. Их можно встретить в самой разнообразной местности: от предгорий до лесов. Везде они находят для себя подходящие условия обитания.

Дикобразы ведут сумеречный и ночной образ жизни. Днем они дремлют в своих пещерах или самостоятельно вырытых норах, зачастую имеющих длину 10 м, а в глубину уходящих на 4 м. Поэтому выкопать животное из убежища не так-то просто. В норе дикобразы устраивают гнездовую камеру, в которой делают растительную подстилку, но могут сделать и несколько ложных камер.

Выспавшись в своем безопасном укрытии, с наступлением вечера дикобраз выходит на поиски корма. В своем неторопливом походе он ищет разнообразные аппетитные клубни, семена, ягоды и плоды. Грызет зеленые части растений, корни, ветки. Не прочь съесть насекомое. Иногда забредает на огороды и бахчи, нанося незначительный урон. Таким образом за ночь животное проходит несколько километров.

Часто возле нор дикобразов находят обглоданные большие кости, олени рога. Глядя на эти останки, невольно приходит мысль: где-то поблизости обитает страшный хищник. На самом деле животные приносят остатки чужих трапез, чтобы пополнить запасы кальция в своем организме, и периодически грызут «добычу».

Дикобразы приносят в год один – три помета. Все зависит от района обитания. Чем южнее, тем чаще размножаются. В помете от двух до пяти детенышей. Они рождаются с открытыми глазами и мягкими иглами (которые через неделю отвердевают). В это время они похожи на обыкновенных ежей с короткими иглами.

#### Обыкновенная белка

Благодаря многочисленным сказкам, в которых участвуют белки, у людей сложился определенный портрет этих милых животных. К сожалению, он не всегда соответствует их истинному характеру, однако многие начинающие любители, очарованные сказочным нравом зверьков, готовы во что бы то ни стало приобрести белку для домашнего содержания. Действительно, по рассказам это симпатичное, жизнерадостное, дружелюбное существо, не способное никого обидеть. Любому человеку захочется иметь рядом с собой такого друга. Но дело в том, что первые два качества соответствуют реальности, а вот о двух последних можно поспорить. Впрочем, не будем строить догадки по поводу настоящего характера белки, а постараемся оценить на основании реальных фактов.

Распространена обыкновенная белка практически на всей территории Евразии, имеющей лесные массивы. Не любит поселяться в маленьких лесочках среди большого открытого пространства. Ведет древесный образ жизни, но довольно часто спускается на землю. Великолепно бегают и прыгают по деревьям, находя на них приют, еду, убежище от хищников. Может совершать прыжки с самого верха дерева на землю без вреда для себя. Этим маневром белка спасается от своих самых страшных врагов – куниц и других куньих. Заметив хищника, она стремительно бежит к верхушке дерева, заманивая врага как можно выше, а затем прыгает вниз, оставляя преследователя в полной растерянности. От хищных птиц белка убегает другим путем: перемещаясь по стволу дерева кругами. Птицы не могут совершать таких резких поворотов среди ветвей и бросают охоту.

Все в теле этого животного приспособлено к жизни на дереве. Ловкие, цепкие лапки с коготками превосходно удерживают белку на коре. Длинный пушистый хвост помогает балансировать и планировать во время прыжков. Зубы способны разгрызать твердые орехи, растущие на любимых деревьях. Передними лапками белка может просто совершать чудеса: их разнообразная деятельность почти равнозначна деятельности рук приматов. Она удерживает



ими еду, плетет искусные гнезда, копает ямки, уминает землю, собирает и нанизывает на веточки грибы и так далее.

Белки линяют два раза в год. Весной происходит смена зимней серой шубы на летнюю рыжую шкурку. Осенью наоборот. Брюшко всегда остается светлым, почти белым. Летний мех животного имеет разнообразные цветовые вариации – от пепельного до черного.

Активна белка практически весь день, но больше всего – по утрам и вечерам. Все лето она занята приготовлением запасов на зиму. Она собирает орехи, закапывает их в ямки или прячет в другие потайные места, собирает и сушит грибы. Данная особенность поведения животного играет большую роль в распространении семян деревьев, ведь белка их не только собирает, она их закапывает, то есть практически сажает. Запасенные белкой корма спасают зимой многих животных от голодной смерти. Так что, действительно, белка, собирая орехи и грибы в количествах, гораздо больших, чем ей требуется, как бы старается для всего лесного зверья. Орехи и грибы, однако, являются лишь частью меню этого зверька, хотя и немаловажной. Кроме них в ее естественный рацион входят разнообразные семена, плоды, ягоды, желуди, молодые побеги и почки. Но белка далеко не так безобидна, как ее представляют многие. Это грызун со склонностью к всеядности. Она с большим удовольствием поедает насекомых и их личинки, яйца и самих пернатых, лягушек, ящериц, улиток, разрывает муравейники. Вот вам и вегетарианец!

В ненастные и морозные дни белка предпочитает оставаться дома. А укрытий, где она может переждать непогоду, у нее несколько. Каждое укромное местечко, выбранное белкой, имеет свое предназначение. В одном она спит, в другом выводит потомство, в третьем отдыхает и прячется от непогоды. Для потомства она ищет дупло, одно из самых надежных и теплых укрытий. При отсутствии дупла может сплести гнездо сама. Беличье гнездо – гайно – имеет шарообразную форму, плетется из ветвей; кроме бокового входа иногда есть и еще один, тайный, в сторону ствола дерева. Но если белка найдет удобное сорочье или другое птичье гнездо, то занимает его даже при наличии живых хозяев. В своем доме устраивает мягкую подстилку из сена, мха, лыка, шерсти. Этим же материалом утепляет стены. Получается очень уютное жилище. Любит занимать скворечники и домики других птиц.

Несмотря на хорошую приспособленность белки к условиям существования, бывают времена, когда и ей приходится туго. Это периоды неурожая в лесах. Зверек не сможет пережить зимы без запасов, ведь он не впадает в спячку. И тогда начинает миграцию в поисках более богатых мест. Во время переходов гибнет очень много животных. Иногда им приходится переплывать водные пространства, и они с этим справляются. Именно во время миграций происходит расширение ареала обыкновенной белки. Так были заняты леса Крыма, Камчатки, Кавказа. Во многих местах животные нашли благоприятные условия существования и прекрасно акклиматизировались.

В год самка приносит два помета: один весной, второй летом или осенью. Беременность длится тридцать восемь – сорок пять дней. В выводке от трех до десяти детенышей. Малыши рождаются слепыми, голыми и совершенно беспомощными. Если самка уходит на кормежку, она обязательно закрывает малышей теплой подстилкой. Только через месяц у них открываются глаза и они начинают делать попытки вылезти из гнезда. Мать кормит их молоком полтора месяца, а к двум месяцам детеныши становятся самостоятельными. Через год молодые животные способны размножаться.

Бурундук

Бурундуки имеют замечательный характер и прекрасно подходят для содержания в домашних условиях. Это очень симпатичные жизнерадостные зверьки со светло-серой или рыжеватой окраской и с пятью темными полосами на спине. У них небольшие черные ушки, веселые глаза и длинный пушистый хвостик. Бурундука практически невозможно спутать с другими грызунами. Конечно, он похож на белку хвостом и некоторыми чертами поведения, но отличается более мелкими размерами и больше времени проводит на земле. Поэтому его иногда называют земляной белкой.



Бурундуки, в отличие от многих представителей своего отряда, активны в светлый период суток, особенно утром и вечером. Они проводят это время в поисках корма. Зверьки прекрасно лазают по деревьям, что позволяет им питаться семенами хвойных пород. Но убежище предпочитают устраивать на земле: в нишах между корнями, под камнями или поваленным деревом. Очень любят поселяться там, где много бурьяна и валежника. Здесь они находят большое разнообразие мест для укрытий и устройства своих кладовых. Иногда поселяются и в дуплах, как белки, но чаще – роют норы. В норах обязательно есть несколько кладовых, отхожая комната и гнездовая камера. Бурундуки запасают большое количество кормов. Если год выдался урожайный, то можно встретить кладовые, вмещающие до восьми килограммов орехов. Запасаемые орехи они носят в защечных мешках. Принесут в кладовку и бегут за новой порцией. Чаще всего их наблюдают именно такими: огромные щеки на шустрых ножках с пушистым хвостиком. Бурундуки – неутомимые труженики. У них нет ни минуты покоя. Ведь кроме кедровых орешков нужно собрать запасы желудей, ягод, семян. В пищу сгодятся и разнообразные растения, лесные орехи, насекомые и их личинки, улитки.

Запасы бурундуков важны не только для самого хозяина, но и для многих других животных. В случае зимней бескормицы эти корма могут спасти их от голодной смерти. Четыре – пять килограммов отборных кедровых орехов – большое подспорье для белки. А если все восемь килограммов? Тут и медведь не прочь полакомиться.

На зиму бурундуки впадают в спячку. Ложатся осенью и спят до марта. Но зимой периодически просыпаются. Поедят и опять на боковую. Спят звери

чаще всего поодиночке, но бывает, что и парами. Проснувшись весной, приступают к спариванию. За сезон приносят всего один помет, в котором бывает до десяти детенышей. Беременность самки длится около тридцати дней. Малыши появляются на свет совершенно беспомощными, слепыми и голыми. Шерстка появляется только через три – четыре недели после рождения. Развиваются медленно. Самостоятельными становятся к полутора-двум месяцам. В это время выводок распадается. Самец участия в воспитании малышей не принимает.

Бурундук прекрасно подходит для домашнего содержания. Он быстро привыкает к новому хозяину. Хорошо переносит неволю. Будучи очень ласковым и доверчивым существом, доставляет огромное удовольствие в общении.

Есть у него еще два хороших качества. Во-первых, он очень чистоплотен. В естественных условиях устраивает себе специальную уборную комнату, а в условиях неволи выбирает для этой цели какой-нибудь удаленный уголок. Поэтому можно придумать специальный туалетик, наподобие кошачьих поддонов с решеткой, установить его в удобном углу и укрепить, чтобы животное не смогло сдвинуть. Теперь остается только ежедневно споласкивать этот туалет, и чистота в доме обеспечена. Кроме того, бурундуки не имеют резкого, специфического запаха, характерного для многих грызунов.

## Хомяки

### Сирийские хомяки



Сирийские хомяки – наиболее популярная разновидность домашних хомячков, первые упоминания о которых появились в XVIII веке. Они происходят из пустынь Сирии.

Эти зверьки любознательные, но уединенные животные. Могут быть очень жестокими друг к другу, поэтому должны жить в отдельных клетках.

Самцы имеют пахучие железы, и метят территорию, поэтому многие любители предпочитают держать самок.

Хомяки распознают друг друга по запаху, имеют слабое зрение и хороший слух. Ночью ведут активный образ жизни, а почти весь день спят в своей норе. Вечером, ночью и на рассвете они преимущественно заняты поисками пищи. Едой хомяки наполняют мешки щек и несут ее в нору, которая является также и кладовкой, поэтому необходимо постоянно следить за тем, чтобы там не было гниющих продуктов.

Они содержатся в клетках или в стеклянных «аквариумах». Можно воспользоваться также скворечником или картонной коробкой. В клетку можно поместить жердочки, сучки, камушки, беговое колесо, веревку. Хомяки предпочитают норы в защищенном темном теплом месте.

В качестве подстилки не желательно применять опилки (особенно хвойных пород деревьев) и газеты, которые особенно вредны для малышей.

Хомяков следует кормить готовым кормом, небольшим количеством семечек, арахиса, свежими овощами и фруктами. Питьевую воду необходимо менять каждый день.

Эти зверьки – чистошерстные животные, их не надо мыть. Слишком длинные когти нужно подрезать.

Сирийские хомяки способны к воспроизводству с 4–5 недель, но самки способны выкормить потомство только после четырех месяцев. Они способны к спариванию раз в четыре дня. Период вынашивания длится около 16 дней.

Живут 2–3 года.

Сирийский хомяк может быть с цветными маркировками (золотой, золотой с белым животом, желтый, жемчужно-дымчатый, ярко-серый, темно-серый,

корица, сирень, ржавчина); однотонный (альбинос, белый с красными глазами, белый с черными глазами, древесный уголь, серебристо-серый, черный, шоколад, шампанское, медь, серо-голубой, комбинированный, черепаховый).

Короткошерстные сирийские хомяки



Короткошерстные сирийские хомяки – родоначальники всех других разновидностей. Атласные, длинношерстные и волнистые сирийские хомяки были выведены на их основе.

Короткошерстные хомяки имеют широкую короткую голову, относительно большие глаза, вертикально стоящие уши. Для данной разновидности сирийских хомяков характерны очень большие мешки щек, в которых они носят пищу. Туловище короткое и широкое. Передние лапы имеют только четыре пальца, тогда как задние – пять.

Длина короткошерстного сирийского хомяка без хвоста 120–160 мм, длина хвоста 10–20 мм. Вес 120–180 г. Самки обычно больше и тяжелее самцов.

Шерсть у короткошерстных сирийских хомяков гладкая, короткая и густая, мягкая на ощупь. Данная разновидность разводится в полном диапазоне характерных для сирийских хомяков цветов. Но их гладкая шерсть особенно хорошо подходит для того, чтобы хвастаться различными маркировками.

Длинношерстные сирийские хомяки



Первый длинношерстный хомяк был рожден в США в 1972 году. Длинная шерсть – рецессивный признак.

За исключением длинной шерсти, стандарт этих сирийских хомяков идентичен короткошерстной разновидности.

Шерсть у данной разновидности очень мягкая, ее идеальная длина 20–30 мм. У самцов она длиннее. Известны редкие экземпляры, у которых длина шерсти достигала 80 мм. У большинства же особей длинная шерсть только вокруг головы, тогда как остальная часть тела – короткошерстная. Длинный волосяной покров может сбиваться и выглядеть неопрятным, но это легко исправить с помощью обыкновенной зубной щетки. Таких зверьков не стоит держать на подстилке из опилок.

Длинношерстные сирийские хомяки разводятся в полном диапазоне цветов и маркировок характерных для сирийских хомяков. Длинная шерсть лучше выглядит когда она однородного цвета, т. к. маркировки и пятна растушевываются.

Атласные сирийские хомяки



Первые сообщения об атласных сирийских хомяках появились в 1969 году. Эта разновидность быстро приобрела популярность. Генетический фактор для атласной шерсти доминирующий, поэтому если короткошерстный хомяк

будет скрещен с атласным, то существует очень большая вероятность того, что атласная шерсть проявится в первом поколении.

Атласные сирийские хомяки имеют такую же форму тела, как и обычные короткошерстные.

Шерсть у данной разновидности короткая, густая, очень гладкая. Но главное ее достоинство – красивый блеск.

Разводятся они в полном диапазоне цветов и маркировок. Любой цвет кажется более интенсивным в результате блеска. Но красные и черные цвета выглядят наиболее эффектно, придают шерсти потрясающий блеск.

Спаривание двух атласных хомяков приводит к появлению потомства с редкой шерстью. Поэтому атласных хомяков всегда скрещивают с короткошерстными.

Волнистые сирийские хомяки



Неизвестно, когда появился первый представитель волнистых сирийских хомяков. Известно только, что впервые эти особи появились на выставке в 1970 году, после чего разновидность приобрела большую популярность.

Форма тела у волнистого сирийского хомяка такая же, как у обычного короткошерстного.

Волосной покров у данной разновидности короткий, густой, лохматый. Но главная отличительная черта – вьющаяся шерсть, которая не лежит гладко вдоль тела, а торчит почти перпендикулярно ему. Бакенбарды у зверьков также вьющиеся.



Волнистые особи разводятся в полном диапазоне цветов, которые характерны для всех сирийских хомяков. Они могут иметь также некоторые маркировки.

При скрещивании длинношерстных и волнистых сирийских хомяков получается потомство с характерными признаками, которые присущи обоим разновидностям. Такие животные чрезвычайно популярны у любителей.

Сибирские хомяки



Сибирский хомяк – это один из наиболее популярных карликовых хомяков. Впервые он был описан в 1770 году. Происходит из Северного Казахстана и Сибири. Сибирский хомяк относится к группе короткохвостых.

Эти зверьки – спокойные животные, активны ночью. Они имеют пахучие железы на животе, с помощью которых помечают территорию, распознают друг друга по запаху, а не по внешнему виду или с помощью слуха. Зверьки легко приручаются, но все равно часто кусаются.

Сибирские хомяки не любят компанию, живут парами или маленькими группами (лучше, если это один самец и несколько самок). Если регулярное потомство нежелательно, то лучше держать несколько самцов.

Сформировавшаяся группа плохо воспринимает вновь прибывших, поэтому невозможно соединить взрослых особей.

Сибирские хомяки – плохие альпинисты, не подпрыгивают, поэтому могут жить в стеклянных клетках без крышки. Клетка может быть небольшой, т. к. эти животные не любят активный образ жизни. Они склонны к ожирению.

Спальным местом может быть либо специальный домик для хомяков, купленный в магазине, либо скворечник и т. п.

В качестве подстилки для сибирских хомяков можно использовать опилки, если у хомяков нет на них аллергической реакции. Солома для этих целей не подходит. Чистить клетку следует раз в неделю.

Сибирские хомяки едят главным образом семена и мелких насекомых. Овощи и фрукты – в ограниченных количествах.

Самки способны к размножению с 3–4 недель, но лучше подождать до трех месяцев. Если самка и самец живут в разных клетках, то их лучше скрещивать на нейтральной территории. Срок беременности – примерно 19 дней.

Живут 2–3 года.

Тело сибирского хомяка напоминает шар диаметром около 70 мм. Голова маленькая и широкая, с круглыми глазами. Лапы короткие, с пятью пальцами, на подошве растет шерсть. Хвост короткий, покрыт редкими волосами. Они имеют плотный короткий волосяной покров.

Сибирские хомяки очень маленькие. В дикой природе они весят 20–25 г, в неволе могут быть в 2 раза тяжелее.

Сибирские хомяки обычно черно-серого цвета с черно-коричневой полосой на спине. Живот светло-серый, уши и глаза – темные. Это обычная раскраска сибирских хомяков. Выведены также особи сапфирового и жемчужного цветов.

Когда день сокращается, шерсть начинает медленно белеть, может стать полностью белой. Но домашние животные редко становятся белыми. Самцы в этот период не плодовиты.

Хомяки Роборовского



ашним животным стал совсем недавно.

Они живут преимущественно парами или небольшими группами, но можно держать одного самца с несколькими самками. Зверьки общительны между собой, дружелюбны с людьми, редко кусаются.

Хомяки Роборовского наиболее активны вечером, ночью и ранним утром. Они плохие альпинисты, плохо умеют лазить и совсем не подпрыгивают, поэтому их можно держать в стеклянной клетке-аквариуме без крышки.

Это подвижные животные, которые любят много бегать, для чего в клетку неплохо бы поместить беговое колесо. Обязательно должен быть и уютный домик для отдыха.

Несмотря на свою высокую подвижность, при обильной еде хомячки могут стать очень тучными, что значительно сократит продолжительность их жизни. Поэтому высококалорийными овощами и фруктами их можно кормить только в ограниченном количестве.

В рацион хомяков Роборовского обязательно должен входить животный белок (земляные или мучные черви, личинки), сухой корм для кошек и собак. Как и всем хомякам, им нельзя есть очень много жирного.

Клетку следует чистить раз в неделю, не забывая регулярно удалять из «кладовки» несвежие продукты.

Хомяки Роборовского очень плохо размножаются, т. к. они избирательны к своим партнерам. Большинство самок не рожают до конца зимы. Малыши

обычно остаются с матерью в течение 5 недель, что на 2 недели больше, чем у других карликовых хомяков.

Живут 1,5–2 года.

Хомяки Роборовского – самые маленькие хомяки, длина их тела всего 70–90 мм. Они имеют короткую широкую голову, большие круглые глаза. Короткий хвост скудно покрыт шерстью. Большие, вертикально стоящие уши. Подошва лап покрыта волосками. Весят около 35 г.

Шерсть у хомяков Роборовского красивая, очень мягкая, длиннее, чем у других карликовых хомяков. Она не гладкая, а слегка взъерошенная.

Естественный и единственный цвет зверьков – золотисто-коричневый со скрытым серым. На спине нет никакой полосы или арочной маркировки. Живот белый. Зимой хомяк более серый, чем летом.

Хомяки Кемпбела



Хомяки Кемпбела происходят из Центральной Азии, северной части России и Северного Китая. Обнаружил его Томас Кемпбел в 1905 году.

Хомяки активны в сумерках, днем спят. Плохие альпинисты. Не любят компанию из особей собственного вида. Самку и самца лучше держать как пару. Зверьки могут жить в домике для хомяков или в «аквариуме». Необходим домик для отдыха.

Едят мало. Их нельзя перекармливать. Можно кормить специальным кормом для хомяков. Иногда в рацион можно добавлять немного овощей и фруктов, животный белок. В кормушке всегда должно быть сено.

Живут 2–3 года.

Две разновидности хомяков могут жить вместе, хотя большая часть их потомства не будет способна к размножению.

Натуральный цвет хомяка – коричнево-серый с темно-серой полосой на спине. Бывают также опалового и серебристого цвета. Встречаются альбиносы и пятнистые особи.

Обыкновенные хомяки Кемпбела

Обыкновенная короткая шерсть – первоначальная форма хомяков Кемпбела. В дикой природе можно встретить хомяков только с таким волосяным покровом. Все другие разновидности были искусственно выведены.

Обыкновенный хомяк Кемпбела – представитель короткохвостой группы хомяков. Длина его тела около 70–90 мм. Весит примерно 40 г. Длина хвоста всего 10 мм. Он покрыт небольшими волосками. Самцы, как правило, больше и тяжелее, чем самки.

Шерсть у этих зверьков короткая и густая, она не лежит гладко вдоль тела, а слегка взъерошена.

Данная разновидность разводится во всем диапазоне цветов, которые характерны для хомяков Кемпбела, – коричнево-серые, опаловые, серебристые. Нередко встречаются альбиносы и особи, у которых волосяной покров окрашен в два или три цвета, характерных для хомяков Кемпбела, в самых различных соотношениях, – пятнистые хомяки.

Атласные хомяки Кемпбела



Атласный хомяк Кемпбела был впервые выведен в Англии. Он был случайно обнаружен в 1981 году среди выводка хомяков с обыкновенным волосяным покровом.

К внешним характеристикам атласной разновидности хомяков Кемпбела предъявляются такие же требования, как и к обыкновенной разновидности. Зверьки имеют такое же строение тела и такой же короткий, слегка покрытый короткой шерстью хвост.

Главной отличительной чертой атласных хомяков Кемпбела является очень красивая, блестящая шерсть.

Они разводятся в полном диапазоне цветов хомяков Кемпбела. Но эти зверьки не имеют большого разнообразия сочетаний характерных им окрасок, т. к. ген, который отвечает за появление пятен, делает шерсть атласных хомяков очень неопрятной. По этой причине многие селекционеры предпочитают разводить атласных хомяков Кемпбела только однородного цвета.

Китайские хомяки



Китайские хомяки принадлежат к длиннохвостой группе. Длина хвоста – внешнее различие, но имеется различие и в географическом положении.

Эти домашние зверьки происходят в основном из Северного Китая, где обитают как на обширных бесплодных равнинах, так и в густом лесу. Первое сообщение о китайском хомяке появилось в 1900 году.

Зверьки активны только ночью и в сумерках. Днем обычно спят. Они превосходные альпинисты, очень подвижны. Должны жить обязательно в

отдельных клетках, т. к. могут агрессивно относиться к себе подобным. Кусаются редко, только если чувствуют угрозу. Легко приручаются.

Китайские хомяки могут жить в обычной металлической клетке со множеством перекладин или в стеклянном «аквариуме», закрытом специальной крышкой, которая позволяет проникать внутрь воздуху. Для подстилки лучше применять толстый слой опилок (избегать сосновых). Неплохо поместить в клетку беговое колесо. Зверьки нуждаются в удобном месте для отдыха. Хомяку требуется много сена (для корма и для устройства гнезда).

Китайские хомяки едят и пьют очень мало, не имеют тенденции к избыточному весу. К обычной еде хомяка неплохо добавлять немного свежих овощей и фруктов, животный белок, который очень необходим для их жизнедеятельности.

Отличительной особенностью этих хомяков является то, что они практически не имеют запаха. Благодаря этому они стали довольно популярными домашними животными. Зверьки сами заботятся о своей чистоте.

Клетку следует чистить раз в неделю, дезинфицировать хотя бы раз в месяц, постоянно проверять «кладовки» хомяков, чтобы в них не появились гниющие продукты.

Половая зрелость у китайских хомяков наступает в 4 недели (у самки – в 2 месяца). Для оплодотворения самку необходимо помещать в клетку к самцу либо на нейтральную территорию. После спаривания самка должна быть возвращена в собственную клетку. Период вынашивания примерно 21 день, в каждом выводке 6 и более малышей.

Живут 2–4 года.

Китайские хомяки имеют хрупкое стройное тело, длиной 100 мм. Весят 40 г. Их отличительная особенность – длинный хвост, который имеет длину около 20 мм.

Шерсть у зверьков короткая, блестящая, шелковистая, гладкая, довольно плотно лежит вдоль тела.



Естественный цвет китайских хомяков – коричневый или серый с черной отметиной на спине. Нередко встречаются также белые особи.

Ручные крысы

Предшественником ручной крысы была рыжая крыса, или пасюк, которая происходит из Азии. В Европу, Англию и США крысы прибыли на торговых морских судах. Первая рыжая крыса была описана в Европе в 1728 году.

Рыжая крыса лучше приспосабливается к окружающей среде, чем «родная» европейская черная крыса, поэтому быстро стала ее вытеснять. На протяжении всего своего существования черные и рыжие крысы массой уничтожались.

В 1901 году крысы впервые появились на выставках в Англии. Ведущую роль в превращении крыс в домашних животных сыграла госпожа Дуглас. Затем интерес к ручным крысам спал, и только в 1970 году начали появляться новые породы. Крысы стали популярными домашними животными.

Ручные крысы сохранили все достоинства своих диких сородичей – сообразительность, умение различать врага, но потеряли такие отрицательные качества, как дикость, кровожадность и т. п.

Крысы – высокоинтеллектуальные существа, прекрасные приятели для детей. Редко кусаются, но нуждаются во внимании. Им необходимо уделять не менее 1 часа в день. Если такой возможности нет, то лучше держать двух и более крыс.

Попадают некоторые особи, которые ищут тесного общения с человеком и при заботливом уходе становятся очаровательными домашними животными.

Крысы – чистоплотные животные, поэтому нет необходимости в частом купании их. Когти следует иногда подрезать.

Они не испускают в такой степени запах, как домашние мыши, поэтому требуют меньшего ухода.

Клетку необходимо чистить раз в неделю. Если возникает необходимость – можно чаще. Желательно хотя бы раз в месяц ее дезинфицировать.



Взрослые самцы крупнее и спокойнее самок.

Крысы способны к проживанию в больших колониях – молодые и старые, самцы и самки.

Ручные крысы – способные ученики, если их обучению посвящать достаточно много времени. Их можно носить на плече или в сумке на бедре. Нельзя держать крысу за кончик или за середину хвоста – это может его повредить.

Содержат их в (стеклянных или из металлической сетки) просторных клетках, которые должны хорошо закрываться, так как крысы могут быстро сообразить, как открывается дверь. Но нет необходимости закрывать на несколько запоров.

Дно клетки должно быть покрыто опилками (нельзя применять хвойные породы деревьев), бумагой или ветошью. В углу можно устроить спальню из дерева, кирпича или камня. Неплохо поместить толстые ветки, по которым крысы будут охотно лазить. В клетку необходимо постоянно помещать разные новые предметы для обследования и игры с ними – это удовлетворит любознательные инстинкты крыс. Без таких «игрушек» у крыс могут возникнуть поведенческие проблемы.

Крысы – всеядные животные, не остаются равнодушными ни к чему, что находится перед ними. Следует избегать высококалорийных, жирных продуктов, сладостей и т. п. В рацион обязательно должны входить овощи и фрукты. Всегда должна быть чистая вода в автопоилке.

Половая зрелость наступает в 6–7 недель, но самку можно покрывать не ранее 4 месяцев, а лучше в 7. Самца и самку необходимо разместить на нейтральной территории. После спаривания, во время беременности и выращивания малышей их можно оставить вместе. Но все же самца лучше отсадить, чтобы он снова не покрыв самку сразу после рождения крысят. Период беременности около 22 дней.

Самки могут обитать вместе. Они будут помогать друг другу в кормлении малышей, не делая никакого различия между собственным потомством и потомством соседки.

Крысы имеют большие выводки – от 6 до 12 малышей в каждом. Были случаи, когда рождалось по 20 крысят.

Живут 2–3 года, хотя некоторые особи достигают 6 и более лет. Большинство крыс умирают молодыми от рака.

Крысы бывают самых различных цветов: дикой окраски (золотая, серебристая, корица), одноцветные (альбинос, белая с черными глазами, молочная, черная, рыжая, шампанское), с цветными маркировками.

Регулярно появляются все новые и новые цвета.

Коротковолосые крысы



Короткий волосяной покров – первоначальная форма. Все другие разновидности – ее производные.

Хотя крысы разводились с различными видами шерсти, короткошерстные особи преобладают.

Это довольно массивные животные с длинными телами. Длина их туловища около 240 мм. Весят они 500 г. Хвост длинный, около 200 мм, толстый у основания, постепенно сужается к кончику, не должен иметь абсолютно никаких пятен.

Коротковолосые крысы обладают пропорциональными, слегка покрытыми шерстью лагами. На передних лапах 4 пальца, на задних – 5.

Уши и хвост у данной разновидности слегка покрыты шерстью. Относительно длинная голова. Глаза большие, круглые. Уши широкие, округлой формы, приземистые, но не слишком большие.

Шерсть у коротковолосых крыс короткая, гладкая, с блеском. Они разводятся во всем диапазоне цветов.

Атласные крысы



Атласная разновидность ручных крыс была обнаружена сравнительно недавно, впервые описана в США. В Европе атласные крысы еще очень редки, значительно шире распространены в США, где они регулярно появляются на всевозможных выставках.

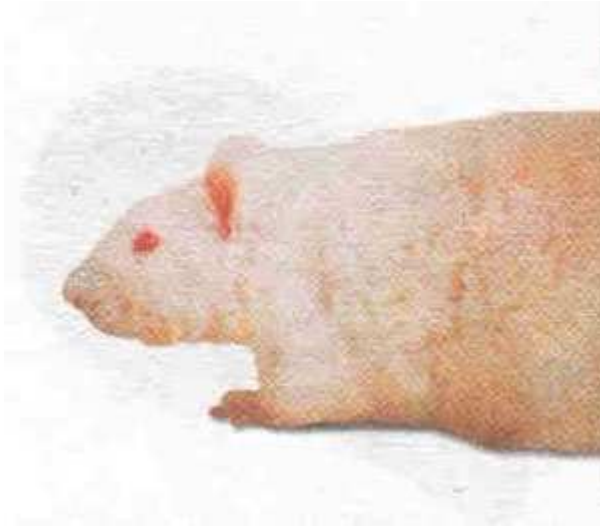
Данная разновидность имеет такое же строение тела, как и особи с обычной шерстью.

Волосной покров у атласных крыс короткий, гладкий, с изумительным глубоким блеском. Шерсть плотная, очень приятная на ощупь.

Блеск шерсти – главная отличительная черта и достоинство этих домашних зверьков.

Атласные крысы разводятся в полном диапазоне цветов и маркировок, которые характерны для всех ручных крыс. Красивый блеск шерсти облагораживает практически любой цвет, делает его более насыщенным, привлекает внимание. Некоторые маркировки выглядят особенно хорошо.

Волнистые крысы



Первые представители волнистых крыс были выведены британским генетиком Роем Робинсоном в 1976 году.

Они отличаются от других крыс только вьющейся шерстью, а остальные характеристики у них такие же. Данная порода нашла довольно широкое распространение.

Зверьки обладают красивой, слегка шершавой вьющейся шерстью, которая немного длиннее, чем у крыс с обычным гладким волосяным покровом. Она не лежит гладко, а слегка торчит. Бакенбарды у этих крыс тоже слегка вьются, придают мордочке забавное выражение. Особи взрослых волнистых крыс выглядят намного привлекательнее молодых.

Данная порода крыс разводится во всем диапазоне цветов и маркировок ручных крыс. Но вьющаяся шерсть плохо подходит для цветных маркировок и пятен, т. к. они нечетки, расплывчаты, поэтому крысы с такой расцветкой не пользуются большой популярностью.

Бесшерстные крысы



Первые сообщения о бесшерстных крысах были опубликованы в 1932 году. Эти крысы выведены путем мутации. Их выставляют только в США.

Такие крысы должны быть полностью без шерсти. Разрешается только небольшое ее количество на голове, животе и лапах. Кожа должна быть чистой, без шрамов и пятен. Бесшерстные крысы могут иметь крошечные бакенбарды. На выставки допускаются два типа крыс: полностью без шерсти или с небольшими пучками в определенных местах.

Данная разновидность вряд ли станет широко популярной, т. к. любителей мало привлекает отсутствие шерсти.

Первоначально трудно было вырастить взрослых бесшерстных крыс, т. к. самки не производили в достаточном количестве молоко для выкармливания малышей.

Бесшерстные крысы имеют такое же строение, что и крысы с обильным волосяным покровом. Разводятся в полном диапазоне цветов.

Бесхвостые крысы



Бесхвостые крысы – результат мутации. Первые особи были обнаружены в США в 1942 году. Первая бесхвостая крыса была выведена любителем в 1983 г. Эта разновидность очень редка.

Крысы активны, интеллектуальны и общительны. Большинство из них не страдает из-за отсутствия хвоста. Исключение составляют только те особи, у которых имеются и другие деформации кости. Форма тела несколько другая, чем у крыс с хвостами. У бесхвостых крыс тело должно быть грушевидной формы и не должно быть никакого остатка хвоста.

Разводятся с обычной, атласной и вьющейся шерстью, а также вовсе без шерсти в полном диапазоне цветов.

Некоторые бесхвостые крысы имеют трудность с размножением. Поэтому многие селекционеры спаривают их с крысами, имеющими хвост. В результате такого спаривания, как и спаривания между двумя бесхвостыми крысами, может одинаково рождаться смешанное потомство, в том числе и без хвоста, но некоторые особи могут иметь остаток хвоста.

Крыса думбо



Крыса думбо – одно из самых новых достижений селекционеров. Данная разновидность была выведена в Калифорнии. Впервые она была обнаружена в 1991 году. В качестве домашнего животного еще не получила широкого распространения.

Свое название крыса получила по имени слона из диснеевского мультфильма. Эта крыса выделяется формой уха.

Необычная форма ушей – типичная характеристика породы. Они должны быть как можно больше.

Голова у крысы думбо более широкая и более сглаженная, чем у других крыс. Мордочка довольно острая.

Своей грушевидной формой тела она похожа на бесхвостых крыс, но имеет более короткое тело и длинный хвост.

Крысы думбо менее активны.

Их волосяной покров может быть самым разнообразным – обычным, атласным, вьющимся или вовсе отсутствовать.

Эти зверьки разводятся в широком диапазоне цветов и маркировок, которые характерны для ручных крыс.

### Монгольские песчанки

Монгольские песчанки широко распространены в пустынях Монголии и Северного Китая. Их место обитания – засушливые природные зоны со скудной растительностью. Во время невыносимого зноя песчанки постоянно прячутся под землю, где роют всевозможные ходы.



В середине XIX века первые представители монгольских песчанок были завезены в Париж из Северного Китая. Сначала они жили в зверинцах и в лабораториях, но с течением времени постепенно начали появляться и у любителей. За последние двадцать лет монгольские песчанки стали очень популярными домашними грызунами.

Эти зверьки – очень милые домашние питомцы. Они очень общительны. В дикой природе живут группами. Незнакомые взрослые особи всегда реагируют на себе подобных враждебно. Распознают друг друга в основном по запаху. Если член группы был удален из нее на несколько дней, то по возвращении группа его не примет.

Монгольские песчанки кусаются редко – только в особых случаях, когда им кажется, что их подстерегает какая-то опасность. Зверьки довольно быстро приручаются. Легко вступают в контакт с людьми – приходят на зов, берут пищу из рук. Ручные песчанки охотно идут в руки. Когда их выпускают из клетки, они не прячутся, как многие другие грызуны. Монгольскую песчанку нельзя брать за середину или за кончик хвоста – он может оторваться.

Отличительной особенностью монгольских песчанок является их круглосуточная активность с небольшим отдыхом каждые два часа.



Монгольские песчанки могут жить в обычных металлических или в стеклянных клетках-аквариумах. Они очень любят рыть, поэтому на дно клетки желательно насыпать достаточное количество песка, смешанного с опилками и сеном.

Монгольские песчанки – отличные альпинисты, могут легко выпрыгивать из клетки. Поэтому на клетке должна быть крышка, стойкая к острым зубам зверьков, но пропускающая достаточное количество воздуха.

В клетке следует оборудовать «спальню», для чего вполне подойдут скворечник, горшок для цветов и т. п. Ни в коем случае нельзя помещать в клетку беговое колесо, т. к. оно может повредить или оторвать хвост зверька. Оторванный хвост не отрастает.

Песчанки любят чиститься в чистом белом песке, насыпанном в ванночке. Так что нет необходимости их мыть. Они очень комфортные домашние животные, т. к. не выделяют запаха. За зверьками довольно просто ухаживать, они не требуют особого ухода.

Песчанки нуждаются в небольшом количестве еды (10–15 г в день). Пищей им может служить обычный корм для грызунов, животный белок, кусочки свежих овощей и фруктов, сено, немного веток мягких неядовитых пород деревьев, чтобы удовлетворять инстинкты грызуна. Пьют немного, но в поилке всегда должна быть свежая вода.

Их малыши рождаются в заранее вырытом месте, которое обычно прикрыто сеном или кусочками бумаги. В каждом выводке обычно по 4–5 малышей.

Можно оставлять самку с выводком вместе с другими членами группы. Самец играет большую роль в выращивании маленьких песчанок.

Живут 3–5 лет.

Монгольские песчанки весят 75—120 г. Самцы обычно тяжелее и массивнее самок. Длина тела зверьков около 120 мм, длина хвоста 80—110 мм. У них тонкое, хрупкое, грациозное тело с короткой шеей. Тело и хвост покрыты шерстью. Задние лапы длиннее передних. Голова короткая, широкая. Большие, выразительные глаза. Маленькие, овальной формы уши.



Волосистой покров короткий, густой, гладкий, с красивым блеском. На кончике хвоста шерсть образует своеобразную небольшую метелку, которая является отличительной особенностью большинства песчанок.

Монгольские песчанки могут быть самых разнообразных цветов и оттенков. Они бывают дикой окраски (серебряная, желтая, медовая, песок), одноцветные (черная, сирень, серо-голубая, белая с красными глазами). Нередко встречаются особи с различными маркировками.

## Песчанки

### Толстохвостые песчанки



Толстохвостые песчанки происходят из северной части Сахары. Они ленивые, спят почти целый день, только ночью выходят на поиски продовольствия. Вся их деятельность ограничивается минимальными потребностями. Кусаются редко.

В неволе плохо размножаются, т. к. они существа необщительные, ведут уединенный образ жизни. Период беременности длится около 19 дней. Средний размер выводка – 4 малыша.

Клетку для толстохвостой песчанки следует оборудовать как для монгольской песчанки.

У толстохвостой песчанки округлое тело, почти без шеи. Голова широкая, большие темные овальные глаза. Лапы короткие. Длина тела 80—100 мм. Вес – 40–50 г. Своё название толстохвостые песчанки получили за толстый приземистый хвост, в котором могут хранить питательные вещества и влагу.

Шерсть короткая и мягкая, немного длиннее, чем у большинства песчанок, слегка взъерошенная. Волосяной покров цветной, живот белый.

Песчанки шав



Песчанки шав – обитатели пустынь Северной Африки. Особенно широко они распространены в Египте.

Это необщительные животные. Они весьма нетерпимы друг к другу, поэтому их лучше не держать смешанными группами. Самки очень агрессивны с самцами и враждебны с другими самками. По этой причине лучше держать в одной клетке двух самцов.

Заботиться о песчанках шав следует таким же образом, как и о монгольских песчанках.

Период беременности у зверьков длится около 25 дней. В каждом выводке 2–5 малышей.

Длина тела этих песчанок составляет 120–140 мм. Шерсть у них короткая, гладкая, блестящая.

Эти зверьки пятнистые. Основной цвет – рыжий с небольшой черной пометкой. Глаза и когти более темные. Живот белый. Хвост покрыт шерстью, которая на кончике образует небольшую черную кисточку.

Бесцветные песчанки



Бесцветные песчанки происходят из пустынь Египта и других областей Северной Африки.

Они очень похожи на монгольских песчанок, о них можно заботиться таким же образом.

Эти зверьки активны, любознательны, могут жить по одному, так и небольшими группами. Они очень любят тепло, поэтому их лучше содержать в закрытом помещении. Клетка ни в коем случае не должна находиться на сквозняке.

Бесцветные песчанки совершенно неприхотливы в пище. Едят и пьют они очень мало.

Зверьки меньше и стройнее, чем монгольские песчанки. Длина тела около 100 мм. Голова маленькая, большие темные глаза и большие уши хорошо выделяются.

Шерсть у зверьков короткая, на хвосте она более короткая и менее густая, чем у монгольской песчанки. Живот, лапы и нижняя часть хвоста белого цвета, тогда как остальная часть тела – песочного.

Морские свинки

Морские свинки происходят из Южной Америки, где они были одомашнены инками, которые разводили их ради мяса и забавы. В XVI веке были завезены в Европу, где вначале обосновались в лабораториях. Но вскоре стали популярными домашними животными. В XIX веке разведение морских свинок процветало в Англии. Сегодня морские свинки – популярные домашние грызуны.



Это общительные животные, незлобны. Отличительной чертой их является наибольшая дневная активность. В природе зверьки живут большими колониями, поэтому домашние морские свинки любят компанию себе подобных. Их содержат поодиночке, парами или группами. Но держать вместе в одной клетке самцов не рекомендуется, т. к. они очень нетерпимы и агрессивны друг к другу.

Морские свинки издают разнообразные звуки, чем-то похожие на хрюканье, которые выражают их настроение. Они очень чистоплотные животные, чистятся несколько раз в день.

Морские свинки очень чувствительны к высокой температуре и к холоду. Идеальной температурой для них считается 17–24 °С. Для содержания зверьков необходима просторная клетка, можно без крышки. Если клетка будет ограничивать подвижность зверька, то он быстро растолстеет, что сократит его жизнь. Морские свинки не способны лазить по стенкам, мебели, что очень удобно в содержании.

На дно клетки следует насыпать опилки, песок. Чистить клетку необходимо примерно раз в неделю, дезинфицировать раз в месяц.

Зверьки питаются исключительно растительной пищей. Им всегда должно быть доступно сено. Ежедневно необходим витамин С. Любят пожевать веточки деревьев. Воду в автопоилке необходимо менять каждый день.

Морские свинки не нуждаются в большой заботе. Уход за ними доступен даже детям. Исключение составляют только длинношерстные особи, которых необходимо расчесывать каждый день. Слишком длинные когти подрезают.

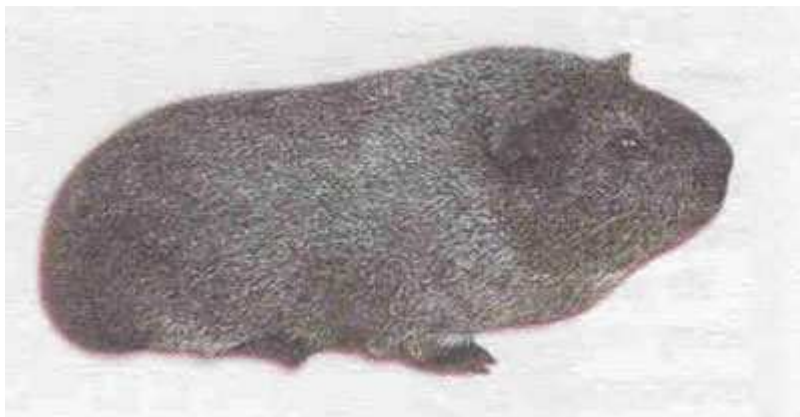
Легко приручаются, практически не кусаются.

Половое созревание обычно наступает в 2–3 месяца, но самку можно покрывать не ранее 10 месяцев. Период беременности 65–70 дней. Обычно бывает 2–3 выводка в год по 2–4 малыша в каждом. Самца можно оставить вместе с самкой и выводком.

Живут 6–8 лет.

Цвета морских свинок: дикая окраска (золотая, серая, серебристая, корица, лосось), одноцветные (черные, шоколадные, сирень, бежевые, красные, золотые, тепло-желтые, сливки, альбинос, белые с темными глазами), с маркировками.

Гладкошерстные морские свинки



Гладкая шерсть – первоначальный тип шерсти. Данная разновидность морских свинок наиболее многочисленная.

Они имеют мощное строение. Тело у них коренастое, округлой формы. Нос несколько закруглен к концу, имеет мягкий изгиб римского профиля. Этот изгиб, проходя через голову, переходит в легкую впадину на спине, поднимаясь некоторой выпуклостью, заканчивается на крестце округлостью мягкого профиля. Глаза большие, выразительные и выпуклые. Уши в форме лепестка розы, слегка наклонены.

Зверьки не имеют видимого хвоста. У них 4 пальца на передних лапах, 3 – на задних. Весят они 900—1200 г

Волосняной покров у данной разновидности короткий, длиной около 30 мм, гладкий. Подшерсток мягкий, внешняя шерсть более грубая, жесткая.



Гладкошерстные морские свинки разводятся в широком диапазоне цветов. Гладкая шерсть идеально подходит к маркировкам, т. к. они не смазываются. Атласные морские свинки



Атласные морские свинки происходят из США. Отличительная черта – глубокий блеск волосяного покрова. Их шерсть не нуждается в большей заботе и внимании, чем шерсть обычных гладкошерстных морских свинок.

Зверьки имеют такое же физическое строение, как обычные гладкошерстные представители.

У атласных морских свинок шерсть гладкая, густая, с потрясающим блеском по всей длине, но более мягкая, чем у обычных особей. Имеет небольшой подшерсток. Длина шерсти около 30 мм.

Атласные морские свинки разводятся в широком диапазоне цветов, но некоторые цвета еще официально не признаны. Самыми распространенными являются красный, золотой, сливовый, белый. Существуют особи с дикой окраской.

Новые разновидности морских свинок были выведены путем скрещивания волнистых, длинношерстных и атласных морских свинок.

Абиссинские морские свинки



Порода абиссинских морских свинок выведена в Англии, наиболее популярная разновидность после гладкошерстных морских свинок.

Хотя шерсть у них более длинная, чем у других представителей, за ними требуется такой же уход, как и за гладкошерстными. Имеют такое же физическое строение, как и другие морские свинки. Но розетки делают плечи менее заметными.

Абиссинские морские свинки покрыты жесткой длинной шерстью, из которой формируются розетки. Шерсть должна торчать, а не лежать, должна быть как можно более жесткой, длиной не более 3–4 см. Розетки распределены равномерно по всему телу, не сливаясь. Форма и размер розеток очень важны. Они должны быть большими и круглыми, с достаточным количеством шерсти. Абиссинские морские свинки приобретают нужный вид примерно к полутора годам.

Их цвета могут быть различными. Наиболее популярны красные, черные, белые, трехцветные особи.

Волнистые морские свинки



Волнистые морские свинки – относительно новое достижение селекционеров, но они уже приобрели широкую популярность в качестве домашнего животного.

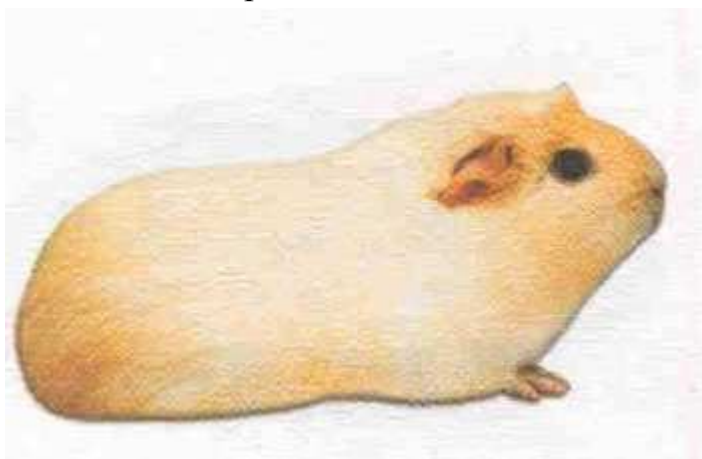
Вьющийся волосяной покров – рецессивный признак, поэтому при скрещивании особей, обладающих вьющейся шерстью, с короткошерстными особями на свет производится гладкошерстное потомство.

Волнистые морские свинки имеют такое же строение тела, как гладкошерстные особи.

Зверьки очень привлекательны, имеют грубую вьющуюся шерсть, которая не лежит гладко вдоль тела, а стоит почти вертикально. Она густая, на голове немного короче, чем на остальном теле.

Данная разновидность разводится в широком диапазоне цветов, но не все из них пригодны для показа. Трехцветные особи становятся очень популярными, но им не уступают одноцветные черные, белые и красные зверьки.

Английские морские свинки



Английские морские свинки чрезвычайно популярны в разных странах. Главный отличительный признак – корона из волос в центре лба.

Об английских морских свинках следует заботиться так же, как о гладкошерстных или атласных морских свинках – они нуждаются в минимальном внимании. Между этими разновидностями нет особых различий.

Корона – доминирующий признак, поэтому при спаривании гладкошерстных особей с английскими получается потомство с короной.



У них гладкий волосяной покров с небольшим подшерстком. Длина шерсти около 30 мм. Шерсть в короне растет от одного центра в разные стороны. Цвет короны должен быть таким же, как все остальное тело, без постороннего оттенка.

Английские морские свинки разводятся во всем диапазоне цветов. Но наиболее характерные – цвета дикой окраски и одноцветные черный, красный, белый, кремовый.

Американские морские свинки



Разновидность американских морских свинок популярна во многих странах. Они должны иметь четко обозначенную и расположенную точно в центре лба корону из волос, цвет которой должен быть чисто белым без всяких примесей. Корона – доминирующий признак.

Они имеют те же свойства, что и другие коротковолосые морские свинки. Заботиться о них несложно. Строение тела у них такое же, как у всех морских свинок. Тело коренастое, мускулистое, округлое. Лапы короткие, сильные, прямые.

Различие между английской и американской породой в том, что американская имеет белую корону, которая контрастирует с телом. Волосяной покров такой же, как у английской морской свинки.

Американские морские свинки разводятся в широком диапазоне цветов, включая красный, черный, золотой. И, конечно же, у всех красивая белая корона. Самый распространенный цвет данной разновидности – красный.  
Перуанские морские свинки



Перуанские морские свинки – популярные домашние длинношерстные животные. Для поддержания их волосяного покрова в хорошем состоянии требуется много усилий. Его необходимо каждый день расчесывать, чтобы он не сбивался. Перуанским морским свинкам лучше изредка подрезать шерсть, что поможет содержать ее в порядке без особых хлопот. Ген с длинной шерстью – рецессивный признак.

Перуанские морские свинки имеют такое же строение тела, как и другие, но оно скрыто длинным волосяным покровом. Их отличительный признак – розетка на голове. Шерсть у них мягкая, короткая только на мордочке. Нет никакого стандарта для ее максимальной длины. С возрастом шерсть становится длиннее. Перуанские морские свинки лучше выглядят в молодом возрасте.

Зверьки разводятся в широком диапазоне цветов. Наиболее распространенные цвета – красный, белый, черный. Могут быть трехцветными, черепаховыми, с маркировками.

Морская свинка шелти



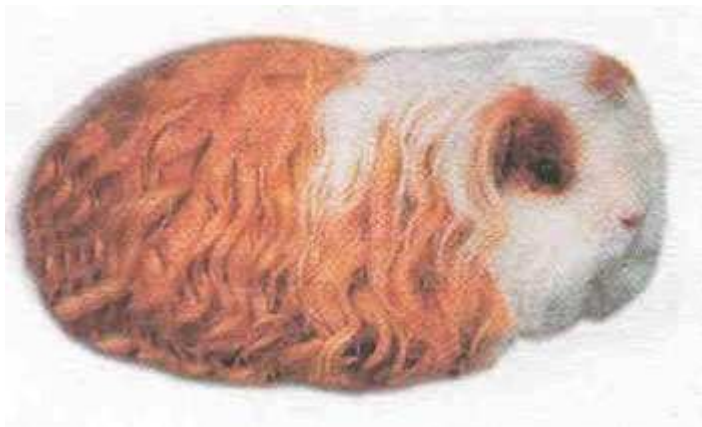
Морская свинка шелти внешним видом напоминает перуанскую, но имеют одно важное различие – у них нет розетки на голове. Это позволяет шерсти ниспадать назад, а не на мордочку.

Зверьки имеют такое же строение тела, как и другие морские свинки. Шелти – длинноволосые представители, не имеют абсолютно никаких розеток. На щеках есть борода, которая сливается с остальной шерстью на теле. У них густая, по всему телу, длинная шелковистая шерсть, переходящая на задней части тела в шлейф, который волочится по земле.

Разводятся в разнообразных цветах. Наиболее популярные – трехцветные (черные, красные, белые), с черными и красными пятнами, черепаховые, одноцветные черные, красные и белые особи.

Морские свинки шелти лучше выглядят в возрасте двух лет. Затем их шерсть начинает терять часть блеска, становится менее мягкой на ощупь.

Морские свинки тексел



Морские свинки тексел не так распространены, как перуанские, но их вьющаяся шерсть быстро завоевывает своих поклонников, хотя они требуют еще большего ухода.

Данная разновидность имеет такое же строение тела, как у других морских свинок.

У них длинная вьющаяся шерсть, мягкая на ощупь. Она должна сиять, быть густой, без лысых пятен или областей с меньшими плотностями. Шерсть на голове растет поперек задней части, на морде она короче, чем на теле. На животе шерсть короткая, вьющаяся. Сзади по земле волочится красивый шлейф. Длина шерсти должна быть около 120 мм.

Данную разновидность разводят в большом диапазоне цветов. Но наиболее распространенными являются белый и красный, красный с пятнами. Зверьки могут иметь цветные маркировки, цвета дикой окраски, быть трехцветными, но не все эти цвета признаны в разных странах.

Сейчас разводятся особи с атласным блеском шерсти.

Морские свинки мерино



Морские свинки мерино нуждаются в большой заботе и уходе, поэтому они не очень подходят для людей, которые не готовы уделять им много времени, чтобы держать шерсть зверьков в надлежащем состоянии. Каждый день необходимо расчесывать шерсть, проверять, чтобы в ней ничего не запуталось.

Они имеют такое же строение тела, как и другие разновидности морских свинок.

Мерино – это длинношерстные морские свинки с вьющимися волосами и двумя розетками.

Сейчас разводятся некоторые экземпляры с атласным блеском шерсти. Морские свинки мерино еще не известны широкой публике, т. к. во многих странах они еще официально не признаны и не появляются на выставках.

Зверьки могут быть самых различных цветов, в том числе красные, черные, кремовые. Нередко встречаются белые особи с красными пятнами, а также трехцветные.

Морские свинки альпако



Морские свинки альпако, как и все длинношерстные особи, требуют много заботы и внимания, поэтому они не самые подходящие домашние животные для детей и для людей, которые не имеют достаточно свободного времени. Опилки, конечно же, нельзя использовать для подстилки, намного лучше применять солому.

Альпако должны иметь такое же строение тела, как и другие длинношерстные морские свинки.

Волосистой покров у данной разновидности длинный, вьющийся. Своим внешним видом зверьки очень похожи на морскую свинку тексел. Отличаются они только розеткой на лбу.

Морские свинки альпако теперь также разводятся с атласной шерстью. Особенно глубокий блеск приобретает диадема. Но это разнообразие еще полностью не признано в большинстве стран, поэтому такие особи редки.

Зверьки разводятся в широком диапазоне цветов. Особенно популярны красные, сливовые, черные и белые цвета.

Сони

Сони – довольно редкие гости в наших квартирах. Эти милые, похожие на миниатюрных белочек животные ведут сумеречный и ночной образ жизни, поэтому их изучение всегда было связано с определенными трудностями. Все сони относятся к мелким и средним животным, распространены в лиственных и смешанных лесах Евразии. У них большие глаза, небольшие полукруглые ушки и длинный пушистый хвостик. Будучи очень активными, они прекрасно лазают по деревьям, проводя на них большую часть времени. На зиму впадают в продолжительную спячку, наедая с лета толстый жировой слой. Однако теплые зимы заканчиваются для них трагически. Во время

оттепелей зверьки часто просыпаются, тратя при этом драгоценные запасы питательных веществ, и к концу зимовки погибают от истощения. Сони – растительноядные животные, но имеют склонность к всеядности. С большим удовольствием наравне с растительной пищей они поедают разнообразных насекомых, их личинок, яйца, маленьких птиц. В России насчитывается пять видов сонь.

Самая маленькая соня, орешниковая, с длиной тела 7–9, а иногда и до 11 см, похожа на мышь, но отличается от нее опушенным хвостом. Цвет ее шкурки рыжевато-красный или светло-коричневый, пальцы белые, брюшко имеет более светлый оттенок. Встречается она на юге, в лиственных лесах Европы и Малой Азии, не любит большой высоты и является обитателем подлеска. Просыпаясь в сумерках, выходит на поиски пищи, посвящая этому делу всю ночь. Превосходно лазает по самым тоненьким веточкам кустарника и ловко перепрыгивает с дерева на дерево, преодолевая гигантские для такого маленького существа расстояния.

В качестве убежища соня ищет дупла, ямки между корней, любит занимать птичьи домики. Часто плетет шарообразные гнезда из травы и листьев, скрепляя строительный материал клейкой слюной. Свое гнездо может сплести внутри дупла, а может подвесить между ветвей кустарника на высоте один – два метра от земли. Внутри она делает мягкую подстилку из мха и растительности. Получается очень уютно.

На зиму орешниковые сони устраиваются в дуплах или подземных гнездах. Спят долго, почти шесть месяцев. Во время сна температура тела зверька опускается почти до нуля. В таком анабиозе животные проводят всю спячку, если их не будит зимняя оттепель.

В этих зимних убежищах самки рожают свой первый за сезон помет. Всего их бывает два: один весной, другой летом. Но репродуктивный период протекает с мая по октябрь, так что детеныши могут появиться и осенью. Беременность длится три недели (двадцать один – двадцать четыре дня), после чего самки приносят от двух до девяти детенышей. Малыши совершенно беспомощные, слепые и голые. Только через две недели у них открываются глаза и они покрываются шерсткой. Через месяц детеныши начинают осваивать мир, ненадолго выходя из гнезда, но самостоятельности достигают лишь к полутора месяцам. Молодые особи становятся половозрелыми в тот же год.

Питаются орешниковые сони разнообразно. В их естественный рацион входят желуди, орехи, каштаны, ягоды, буковые орешки, плоды, почки, побеги. Иногда они поедают насекомых и их личинок, но животные корма не играют в питании этого вида сонь такой роли, как в питании других видов.

Соня-полчок – один из самых симпатичных представителей семейства соневых. По сравнению с другими сонями это крупное животное, длина тела которого может достигать 20 см. У него длинный пушистый хвостик, густая шерстка, крупные и умные глаза, очень красивая окраска: спинная сторона дымчато– или рыжеватого-серая с серебристым оттенком, брюшко белое. Распространен в лиственных лесах Европы, Малой Азии и Кавказа.

Полчок также ведет древесный образ жизни, но гнезда вьет преимущественно внутри дупла. Иногда спускается на землю в поисках корма. Великолепно лазает по деревьям и может совершать прыжки с дерева на дерево длиной до десяти метров. Активен только ночью.

На зиму впадает в самую продолжительную среди сонь спячку. Спит семь месяцев, с ноября по май, а бывает, и по июнь. Интересно, что он может устраивать подземные зимовочные убежища, расположенные почти на метровой глубине. Иногда встречаются спальни, где лежат несколько зверьков.

К зимовке готовятся основательно, накапливая толстый слой подкожного жира. Поедая разнообразные орехи, желуди, каштаны, ягоды, плоды, насекомых и их личинок, сони становятся очень толстыми. Репродуктивный период начинается в июле. Самцы ведут себя довольно агрессивно, и между ними часто происходят драки. У самки полчка бывает только один помёт, в котором от двух до десяти детенышей. Беременность длится три недели. Детеныши рождаются голыми и слепыми. Глаза открываются через восемнадцать—двадцать дней. Мать кормит их молоком около трех недель. Спустя почти два месяца они выходят из гнезда.

Садовая соня меньше, чем соня-полчок. Длина ее тела достигает 16 см. Она довольно симпатична, но это несколько не мешает ей совершать разные разбойничьи выходки. Распространена в лиственных и смешанных лесах большей части Европы. Отличается довольно яркой окраской. Спина

буровато-коричневая, а грудь, брюшко и лапки белые с желтоватым оттенком. Вокруг глаз черные «очки», и от них за уши идут черные полосы.

Садовая соня наиболее приближена к человеку. Она может поселиться не только в лесу, но и рядом с человеческим жильем, если поблизости есть сад. Для устройства гнезда подыскивает дупла, птичьи домики, беличьи гнезда. В них и плетет свое шаровидное гнездо.

Спячка у садовой сони непродолжительна, а в некоторых южных регионах может часто прерываться. Но, подкрепившись запасенными кормами, зверьки опять засыпают.

Поселившиеся рядом с человеческим жильем сони становятся довольно надоедливыми соседями. Дело в том, что они всеядны. В лесу они с одинаковым успехом поедают разнообразные растительные и животные корма, разоряют птичьи гнезда, поедают их хозяев, не брезгают ящерицами, лягушками и улитками. Едят даже других грызунов. Насекомые и их личинки являются элементами повседневного рациона. В садах сони могут уничтожить большое количество ягод и плодов, тем более что часть они запасают для зимовки. Иногда разбойничают даже в кладовых и на кухнях, поедая хлеб и остатки пищи.

Репродуктивный период длится с мая по октябрь. Беременность продолжается двадцать два—двадцать четыре дня. После истечения этого срока самка приносит от двух до семи детенышей. Они становятся взрослыми через полгода.

Лесная соня похожа на садовую, но черные полосы от глаз не заходят за уши. Длина тела достигает 12 см. Распространена практически по всей Европе, в Малой Азии и горах Средней Азии, на Кавказе и на Алтае.

Лесная соня чаще других видов бегаёт по земле. Для убежищ ищет дупла, норы, птичьи гнезда, ниши между корнями. Но может сплести и шаровидное гнездо, поместив его между ветками кустарника или в кронах деревьев.

Благодаря запасам корма спячка у лесных сонь может так же безболезненно прерываться, как и у садовых. Из спячки выходят в апреле-мае. В это же время начинается репродуктивный период. Беременность длится почти



месяц, двадцать семь—двадцать восемь дней. В помете от двух до шести детенышей.

Лесная соня также проявляет склонность к всеядности, но в меньших масштабах, чем садовая. Наравне с растительной пищей она поедает насекомых и их личинки, иногда яйца.

Все сони в той или иной степени интересны как объекты для домашнего содержания. Но большинство животных, попадая к человеку во взрослом состоянии, практически не приручаются, хотя хорошо переносят неволю. Молодые же особи гораздо быстрее начинают доверять человеку, и многие становятся ручными.

В содержании сонь есть некоторые трудности, на которые необходимо обратить внимание.

Все сони активны ночью и в сумерках. Поэтому придется организовывать смену светового режима или же вставать для наблюдения ночью.

Все сони – деятельные и подвижные существа. В неволе же они часто очень сильно жиреют и теряют свою живость, что ведет к сокращению продолжительности жизни. Впрочем, их излишнюю полноту не следует путать с закономерным набором запасных питательных веществ на зимовку. Для обеспечения потребности сонь в движении им необходимы большие металлические вольеры и клетки. Расположите в них ветки, коряги, полочки и стволы деревьев. Соорудите дуплянку или домик, где ваш питомец сможет отдыхать. В укрытия положите сено. Сено, сухие листья должны присутствовать в клетке всегда – на случай, если соня захочет сплести гнездо. Домики можно располагать снаружи вольера, выводя в него лаз укрытия. В этом случае вам будет очень удобно наблюдать за животными во время выкармливания малышей.

Все зверьки на зиму впадают в спячку. Особенно продолжительна она у сони-полчка (семь месяцев).

Семейство собачьи

Волки

Об этих хищниках с давних времен идет дурная молва. Передаются страшные предания о животных-людоедах и оборотнях, сочиняются сказки, в которых волки выступают жестокими разбойниками. Вой волков нагоняет страх на одинокого путника. Волки вырезают целые стада. И при всем этом волков уважают: за ум, благородство, за силу. Кто же они на самом деле? Жестокие убийцы или жертвы обстоятельств?

В настоящее время волк распространен в Евразии и Северной Америке. Однако в США и ряде мест Западной Америки он уничтожен. Волк обладает прекрасными адаптивными способностями, благодаря чему населяет самые разнообразные биотопы. Но предпочитает горы, степи и лесостепи. Это связано с особенностями проведения охоты в зимнее время и ареалом вольного выпаса скота.

Волк – сильный, ловкий и умный хищник. Длина его тела достигает 160 см, вес – 70 кг. Говорят, что раньше встречались животные весом до 90 кг, но среди отловленных зверей в настоящее время таких не находили. Очень разнообразны волки по окраске шкуры и размерам. Самые крупные экземпляры встречаются на севере ареала, и чем ближе к югу, тем звери мельче. Такая тенденция наблюдается во всем живом мире. Окраска играет большую роль в маскировке и зависит от места обитания хищника. В северных районах волки светлые, с серебристым отливом. К зиме могут сменить шубу на практически белую. Населяющие степи и пустыни звери окрашены в песчаные, рыжеватые оттенки. Лесные волки более темные, по серому фону идут темные пестрины. Трудно заметить зверя в его природной среде, настолько он сливается с окружающим его фоном.

Это очень красивый зверь: мощь сочетается с удивительной пластикой движений, все в нем гармонично. Не зря охотники замечали, что волки не бегут, а стелятся по земле, незаметно преодолевая большие расстояния.

Действительно, волки могут развивать скорость до 55–60 км/ч, догоняя на бегу оленей. Высоко прыгают вверх, чтобы рассмотреть окружающее пространство. Зарезав овцу или косулю, могут долгое время бежать, закинув жертву на спину, а она иногда весит практически столько же, сколько сам волк.



Волки действительно режут свою жертву, а не душат и не ломают. Их зубы представляют собой удивительный инструмент, с помощью которого они практически безболезненно умерщвляют выбранное копытное животное, сразу перерезая артерии и позвоночник. Крупного оленя или лося, конечно, так просто не возьмешь, но и с ними справляются волки. Осмеливаются нападать на спящего медведя. Копытные имеют довольно небольшой процент из всей массы добываемых волками животных. Если есть возможность, они окотятся на зайцев, птиц, лис, ловят рыбу и насекомых, в большом количестве добывают грызунов. Причем последние представляют для них желанную добычу. На ней волки хорошо отъедаются и жиреют. Кроме того, они поедают ягоды, плоды, некоторые грибы.

Тактика охоты разработана волками до мелочей. Одни уходят в засаду, другие гонят на них выбранную жертву, третьи не спеша бегут за передовыми, чтобы сменить их, когда те устанут. В местах, где копытные животные пасутся большими стадами или практикуется вольный выпас скота, хищники применяют другой метод. Они бегут за стадом и отбивают слабых, больных, раненых животных, не способных идти с той же скоростью, что и вся группа.

Разбойничать волки начинают в самое голодное время – зимой. Туго приходится хищникам, не способным быстро передвигаться по рыхлому лесному снегу. Зато по насту в степи они легко настигают свою жертву. Выходят ближе к человеческому жилью. Там всегда можно добыть еду, поймав собаку или утащив овцу. Если есть возможность, волки режут несколько животных в надежде, что потом можно будет вернуться и доест оставленное мясо. В отличие от многих хищников, волки не брезгают питаться тушами погибших животных и возвращаются к недоеденным

остаткам. За эту привычку – резать больше скота, чем может унести или съесть, – и возненавидел человек волка, объявив его злейшим врагом.

Приписывают волкам и страшные людоедские деяния. С давних пор пугают матери своих детей сказками про злобного хищника, только и ждущего, как бы съесть маленького ребенка. Охотники рассказывают, как спаслись от неминуемой гибели, просидев на сосне до утра, в то время как волки всю ночь караулили на земле.

Тем не менее много и других рассказов, например, о том, как волки зимой целой стаей пробегали мимо человека и даже не обратили на него внимания. Никто не отрицает, что волки иногда нападают на человека, но эти нападения не имеют массового характера и чаще происходят в голодные годы, когда дичи мало. В настоящее время участились случаи нападения на людей одичавших собак, и их тоже приписывают волкам.

Среди любых крупных хищников встречаются звери-людоеды, но за это не уничтожают всех животных данного вида. Для волка же все обернулось трагедией. Его стали упорно преследовать и уничтожать без всякой жалости. Апогея бойня достигла уже в наше время, когда человек стал использовать вездеходы и вертолеты.

В ряде мест волков уничтожили полностью, наконец-то избавившись от главной причины снижения численности домашних и диких копытных животных. Действительно, лоси, косули, олени стали быстро увеличивать свое поголовье, приводя в восторг охотников. Но зоологи начали замечать некоторые отклонения в популяциях этих животных. Увеличилось количество заболеваний, детеныши стали рождаться ослабленными, особи стали более мелкими. И это было только начало. Такое количество животных просто не смогло прокормить себя, и начался падеж. Лишь теперь люди смогли понять, какую огромную роль играют волки в регулировании биологического равновесия – они великие санитары природы. Уничтожая самых слабых, больных животных, серые хищники автоматически оздоравливали генотип популяции. Поддерживалась стабильная численность копытных, способных прокормиться на данной территории.

После уничтожения волков в США, в заповеднике на Аляске и в ряде стран Западной Европы регулированием численности местных копытных, грызунов и других животных пришлось заняться человеку. Из охотничьей забавы это

превратилось в рутинную, тяжелую, малопродуктивную работу, которая требует дополнительных затрат. Волка не только реабилитировали, его заново завозят и расселяют по этим странам. И он теперь находится под охраной.

Но вернемся к жизни волка в естественной среде. Волки однолюбы. Они выбирают себе партнера на всю жизнь. И это не просто привязанность – это любовь. Другим словом взаимоотношения семейной пары не назвать. Оба партнера преданы друг другу, вместе ходят на охоту, выращивают малышей. Вместе радуются, вместе печалятся. И если один из них не вернулся домой, то горе оставшегося зверя беспредельно. В жалобном, долгом вое изливает он тоску по ушедшему другу, долго ждет, ищет. Но затем природа берет свое, и животное опять находит себе пару.

Гон у волков протекает зимой, с декабря по март. В данный период между холостыми самцами часто возникают драки за самку, иногда со смертельным исходом. Образовавшиеся пары расходятся в поисках подходящего логова. Свои убежища устраивают в самых глухих уголках леса, в буреломе, часто под корнями упавшего дерева. Там волчица и приносит на свет через шестьдесят два – семьдесят пять дней волчат. В выводке бывает до пятнадцати детенышей, но чаще пять – шесть.

Малыши рождаются беспомощными и слепыми. Но уже через полторы недели у них открываются глаза, и они начинают активно ползать. Мать кормит их молоком примерно полтора месяца. Первое время она вообще не покидает логова, ухаживая за малышами. Более ласковой и терпеливой матери трудно найти в животном мире. Малыши всей оравой накидываются на мать, терзают уши, хвост, лапы, а она лишь отмахивается от самых назойливых. В конце концов ее терпение заканчивается, и самка выскакивает из логова. Самцы также очень терпеливо относятся к своим детям, принимая самое активное участие в их воспитании.

Но волчья семья имеет более сложную структуру. Вместе с родителями волчат нянчат особи, которые не смогли найти себе пару в этом сезоне. Все взрослые волки очень нежно относятся к детенышам, и не только к своим. Если погибнут родители, то волчат вскормит любая нашедшая их самка. Волки выкармливают даже найденных щенков. Неоднократно в волчьих логовах обнаруживали человеческих детенышей, явно выращенных волками

с самого раннего детства. Так что сказка «Маугли» основана на реальных событиях.

Самец обеспечивает семью мясом. Пока малыши маленькие, он ходит на охоту один. Умертвив жертву, целиком заглатывает куски мяса и в таком виде несет их домой. Интересно, что мясо в это время не подвергается действию желудочного сока, и самец отрывает совершенно свежие куски. Детеныши начинают пробовать мясо рано, еще когда сосут молоко. Когда они подрастут, самка начинает ходить на охоту вместе с самцом, оставляя малышей под присмотром нянек.

Волчата приобретают навыки охоты под присмотром своих родителей. Сначала взрослые волки приносят жертву прямо в логово в живом состоянии. Затем, когда малыши начнут выходить на прогулку, родители показывают им приемы и тактику ведения охоты, учат, как избегать опасности, что можно есть и так далее.

Но окружающий мир жестко теснит будущих хозяев леса. Несмотря на тщательный присмотр родителей и нянек, годовалого возраста достигают далеко не все малыши из выводка. Нередки случаи, когда выживает всего один детеныш. Большую лепту в детскую смертность среди волчат вносит человек.

Оставшиеся в живых молодые волки вместе с родителями и няньками составляют основу стаи. В ней редко бывает больше двенадцати особей. Стая живет дружно, ссоры наблюдаются редко. Каждый член стаи четко знает свое место в ней. Иногда молодые волки могут нарушить установившийся порядок, но им тут же напомнят, кто здесь хозяин.

Волки – удивительные животные. В их отношениях проявляются почти человеческие чувства. Звери искренне радуются играм со своими товарищами. Они затевают настоящие дружеские соревнования, собираясь несколькими семьями. Если кто-то затеял драку, немедленно найдется миротворец, который бросится разнимать. Волки умеют сочувствовать больному другу и даже поделятся съеденным мясом. Но суровые законы природы берут дань и с них. Голодной зимой встречаются случаи каннибализма, когда стая съедает больного или раненого товарища. Это жестокая необходимость во благо всей стаи.

Все путешественники описывают вой волков, от которого стынет кровь в жилах и встают дыбом волосы. Значит, стая вышла на охоту, и кто знает, на чей след нападет вожак на этот раз. Но вой – это не только звуковой сигнал о начале погони. Он имеет очень разнообразные оттенки и значения и всегда несет информацию о значительном событии из жизни волка или стаи. С помощью воя звери выражают радость и горе, весть о появлении добычи или людей. Интересно, что волки могут откликаться воем на звук охотничьего рожка или пение. На этой особенности построен один из методов охоты на них. Человек пытается подражать вою, а волки на него откликаются. Но в следующий раз они на этот зов не ответят. Запомнят, что он принес им горе.

Изучение волков продолжается и в настоящее время. Звери не перестают удивлять людей сложными взаимоотношениями, порой слишком разумными или гуманными поступками. Еще много странных моментов из жизни волков остается неразгаданными. Но то, что они приносят неоценимую пользу, являясь санитарами природной среды, уже несомненно.

Часто охотники приносят вместе с добытым волком и живых волчат. Как и все малыши, детеныши волка – очень милые создания: большеголовые, любопытные, ласковые. Рука на них не поднимается. Но вот что с ними делать? Все понимают: из них вырастет не просто большая собака, а волк. Предлагают в зоопарки, но там каждый год свои волки приносят потомство. В цирке они не нужны. В качестве сторожевой собаки тоже не подойдут. В конце концов оказываются бедолаги в руках других охотников – собак притравливать, чтобы след хорошо брали. Здесь они долго не живут. Умирают от стресса и голода. Поэтому не стоит подвергать мучениям ни в чем не повинных волчат. Если не смогли их пристроить, лучше усыпите.

Волки не подходят для комнатного содержания. Их нельзя посадить на цепь, как собаку. Если все же к вам попал волк, немедленно ищите ему место в зоопарке. Взрослые особи не приручаются. Содержание в неволе, особенно в небольшой клетке, превращается для них в пытку. Несколько иначе обстоит дело с детенышами. Они могут вырасти в дружелюбных животных, отвечающих взаимностью на ваши ласки, но не более. Впрочем, этого нельзя гарантировать. Вы должны набраться терпения. Только заложив фундамент любви, нежности и доброты, вы сможете вырастить настоящего друга. Волчата не терпят грубости, криков, побоев. В их настоящей семье такие методы воспитания не практиковались. Поэтому данная задача под силу очень добрым и терпеливым людям.

## Лисы



Лиса – еще один представитель семейства собачьих, имеющий нелестную характеристику. С давних пор она является символом хитрости, ловкости и обмана. Нет ни одной сказки, где Лиса Патрикеевна не фигурировала бы в роли обманщицы и воровки. Но как бы ни вела себя лиса, ее красота всегда приводила людей в восхищение. Да и вреда от нее, по мнению наших предков, гораздо меньше, чем от волка. Она же не может задрать корову или лошадь.

Интересна история возникновения лисьего отчества. В XIII веке жил в Великом Новгороде князь Патрикей Наримунтович. Прославился князь большой хитростью и ловкостью в решении дел. Из любых неприятностей выходил целым и невредимым, с незапятнанной репутацией. Его именем, еще при жизни самого Патрикеева Наримунтовича, стали называть самых ловких и изворотливых людей. Плутовка-лиса также подходила под данную характеристику. Вот и стала она Патрикеевной.

Обыкновенная рыжая лиса широко распространена во многих странах. Встречается в Европе, Северной Африке, Северной Америке, практически по всей Азии. Благодаря своей великолепной экологической пластичности она смогла заселить самые разнообразные местности, не исключая пустыни и горы.



Любит лиса поселяться в лесах, где много перелесков, полян, или в степях с оврагами. Иногда поселяется рядом с человеческим жильем. Там, в самом укромном уголке, устраивает она нору. Может сама вырыть, а может занять и чужую, особенно предпочитая норы барсуков, которые строят всегда основательно. Если есть подходящие естественные убежища (пещеры, дупла в поваленных деревьях), поселяется в них. В новой норе обязательно делает несколько дополнительных выходов. Но как ни прячет свою нору лиса, выдает ее собственная неаккуратность. Вокруг входа разбросаны остатки обедов, разнообразные отбросы, навалены кучи земли. Даже есть хорошо натоптанная тропинка. В добавление ко всему на земляных отвалах, удобренных отбросами, пышно разрастается зеленая трава. Она хорошо выделяется на желтом фоне осенью, когда остальная растительность пожухла. Спасают лис густые заросли, в которых они располагают свои норы.

Так же, как и окраска волка, окраска лисы сильно варьирует в зависимости от зоны обитания. Чем южнее, тем окраска светлее и тусклее. Да и размеры меньше. Зато ближе к северу лиса приобретает действительно пышный наряд и более крупные размеры. Там лиса довольно часто имеет знаменитую окраску, за которую ее прозвали чернобуркой. Такая лиса – один из самых темноокрашенных представителей этого рода.

Рыжая лисица – самая крупная среди своих сородичей. Длина ее тела может достигать 90 см, вес – 10 кг. Длина хвоста может быть чуть больше одного метра.

Интересное строение имеют глаза лисы, выделяющие ее из всей собачьей компании. Зрачки у лис овальные и расположены вертикально, как у кошки. Тем не менее видит рыжая красавица довольно плохо, особенно неподвижные объекты.

Возникает закономерный вопрос: «Как же охотится лиса, если она даже неподвижного человека разглядеть не может?» Свое пропитание зверь добывает за счет великолепного слуха и чутья. Лиса может услышать и почуять мышь даже под слоем снега. Благодаря этой способности она очень ловко и достаточно успешно ловит грызунов. Что же касается домашней птицы, рыжая плутовка добывает ее не так часто, как следует из народной молвы. Она приходит к человеческому жилью за добычей лишь в голодные годы, когда грызунов (мышей, крыс, сусликов и т. д.) мало. Именно они

составляют основу ее рациона. Взрослый заяц также часто не по лисьим зубам. Зато зайчата и неопытные молодые особи попадают к ней на обед. Ест лиса яйца и птенцов наземно гнездящихся птиц, а если может, то прихватывает и самих хозяев. Ловит насекомых, пресмыкающихся, поедает трупы погибших животных и снулую рыбу. Может отбить маленького косуленка.

Обитая около человеческого жилья, лиса обязательно посещает местную помойку. Отлавливая на ней мышей, она не откажется съесть и что-нибудь из отбросов. Ест ягоды, фрукты, зеленые части растений.

Анализируя естественный рацион животного, нельзя не отметить определенную склонность к всеядности. Понятна и огромная роль лис в регуляции численности грызунов. Поэтому польза, приносимая зверем человеку, несравненно больше, чем наносимый вред.

К сожалению, лиса, являясь санитаром окружающей среды, принимает на себя и первые удары при появлении заболеваний. Часто при эпизоотии бешенства, чуме плотоядных, зудневой чесотке и так далее вымирает большое количество представителей популяции. Во многих районах лисы представляют большую опасность для населения именно своей способностью переносить заразные заболевания. Заражение животных происходит после поедания носителей возбудителя болезни – грызунов, особенно сусликов и сурков (они до сих пор являются основными распространителями бешенства).

В последнее время не раз регистрировались случаи заражения человека от лис. К группе риска относятся охотники и люди, проживающие в сельской местности. При поимке животные кусаются, заноса в рану возбудителя бешенства. Разделка тушки также сопряжена с опасностью, так как на руках всегда есть царапинки, ранки, заусенцы, через которые возбудитель может проникнуть в организм. Довольно часто бешеные лисы кусают деревенских собак, те, в свою очередь, скот и людей. Поэтому не спешите идти на охоту за рыжими красавицами и подбирать заблудившегося лисенка.

Лисы выходят на охоту в разное время суток, даже днем. Это очень осторожные звери, и, несмотря на яркую окраску, их трудно заметить в естественной обстановке, особенно в районах, где проводится массовый

промысел и отстрел. Зато в малодоступных для охотников местах лисы часто встречаются днем, практически не скрываясь от наблюдения.

Спасаясь от погони, они способны быстро бежать, запутывая по дороге следы. Имеют по несколько укрытий, позволяющих спастись от собак. При необходимости могут заскакивать на деревья и вполне успешно карабкаться по ветвям.

До сих пор не разгадана тайна лисьей «фиалковой» железы, расположенной вверху на хвосте, в сантиметре от его корня. Железа увеличивается в размерах и начинает сильно пахнуть в период гона. Возможно, для самца, ищущего подругу, она играет роль путеводной нити.

Лисы образуют устойчивые пары и относятся к моногамам. Родители выкармливают потомство вместе, но охотиться предпочитают поодиночке. Гон у животных происходит с декабря по март в зависимости от региона. Течка длится всего несколько дней. Самки приносят потомство один раз за сезон. В помете бывает от четырех до тринадцати щенков. Мать кормит малышей молоком полтора месяца, постепенно приучая к взрослой еде.

Лисята отличаются большой непоседливостью. Они рано начинают вылезать из норы и в скором времени способны уходить очень далеко. Как и все дети, они имеют мало знаний об окружающем их мире и не подозревают об опасностях. Родители успевают обучить малышей лишь некоторым приемам охоты, но этого совершенно недостаточно для выживания в природе. Поэтому многие из самых любопытных гибнут, не достигнув годовалого возраста. Именно таких далеко ушедших от норы детенышей люди, встречая в лесу, считают заблудившимися. Но лисята возвращаются к родителям самостоятельно, если по дороге домой их кто-нибудь не съест.

Родительскую нору молодые лисы оставляют в возрасте шести месяцев. Половой зрелости достигают в два года. Но некоторые самки способны размножаться уже на следующий год.

Отдельно следует сказать несколько слов о самой маленькой разновидности лисиц – фенеке. Это очень симпатичный миниатюрный зверек. Длина его тела достигает 41 см, а вес – всего 1,5 кг. Посетив зоопарк, невозможно равнодушно пройти мимо клеток с ним. Длинный пушистый мех нежного цвета (от рыжеватого-кремового до почти белого), большие лукавые глаза и

огромные уши делают внешность фенека неотразимой. Именно эти милые лисички вполне годятся на роль комнатных любимцев.

Распространен фенек в пустынях Северной Африки, Синайского и Аравийского полуостровов. Он прекрасно приспособлен к довольно суровому пустынному климату. Не вынося действия прямых солнечных лучей и предпочитая ночную прохладу, зверек выкапывает норы, в которых проводит все дневное время. С наступлением же ночи выходит на охоту, добывая всевозможную мелкую живность.

Благодаря огромным ушам фенек обладает тонким слухом. Прислушиваясь к малейшим шорохам, которые приносит ему ночная пустыня, он может уловить движения сонной птицы, легкие перебежки грызунов и их шуршание в норке, шорох пробирающейся по веткам саранчи или другого насекомого. По слуху зверек точно определяет местоположение жертвы. При случае ест яйца, птенцов, ящериц. Не брезгует падалью. Так же, как остальные лисы, поедает и разнообразную растительность. Способность фенека быстро копать помогает ему скрываться от опасности в местности, где практически нет естественных укрытий. Способность долго обходиться без воды – также следствие адаптации к жизни в пустыне. Впрочем, при любой возможности фенек отыскивает водопой. И поскольку их здесь не так много, у источника воды зачастую можно встретить сразу нескольких зверьков.

Гон у фенеков проходит в январе – феврале. Беременность длится пятьдесят – пятьдесят один день. Выводок состоит из двух – пяти малышей. Для них самка готовит уютную глубокую нору. Гнездовую камеру она выстилает шерстью, сухой травой, перьями.

### Песцы

Песцы – одни из немногих животных, сумевших покорить суровые области Арктики и Субарктики. Не обладая большими размерами и силой, как белые медведи, они, тем не менее, их частые спутники на снежных и ледяных просторах.

Длина песцов достигает 75 см, а зимний вес колеблется в диапазоне 6—11 кг. У них приземистое тело, довольно короткие ноги, небольшие ушки. Удивительно густая и мягкая шерсть великолепно спасает их от переохлаждения. С наступлением летнего периода песцы, впрочем, меняют свою зимнюю шубу и в новом наряде неузнаваемы. Новый мех короткий,

темно-серого или бурого цвета и не имеет богатого подпушка. Зверек сразу уменьшается в размерах, становится худым, с некрасивым тонким хвостиком. Люди не верят, увидев «летнего» песца, что именно он дает один из самых теплых и ценных мехов. Все встает на свои места с приходом зимы. Цвет зимней шубы также отличается от летнего. В популяциях встречаются белые и голубовато-серые (голубые) песцы.

Кроме великолепной зимней шубы, песцы обладают другой особенностью, помогающей им выжить в трудных условиях: они всеядны. Не просто едят животную и частично растительную пищу, как лисы, а действительно все, что содержит в себе хоть немного питательных веществ. Летом, когда еды вокруг достаточно, предпочитают отъедаться на грызунах, особенно леммингах. Если год выдался неурожайным на мышей, ловят птиц, зайцев, поедают яйца, рыбу, падаль, ягоды и растения. К зиме накапливают толстый слой жира.

С приходом зимы начинается странная пора в жизни песцов. Чтобы выжить, одни следуют за белыми медведями, подбирая остатки их обедов. Другие начинают мигрировать. Маршруты миграций весьма разнообразны и охватывают большую территорию. За несколько месяцев зверьки преодолевают до двух тысяч километров. В это время они встречаются практически по всей тайге. Могут дойти до Южной Финляндии, Санкт-Петербурга, низовьев Амура. Поистине – великие путешественники!

Во время миграций много животных гибнет, но оставшиеся возвращаются в свою родную тундру, где у каждой семьи есть своя нора, чтобы продолжить род.

Норы песцы роют сами, выбирая подходящее место на склоне холма или другом пологом скате. Они используют их долгие годы, каждый сезон подправляя старое жилище, роя новые ходы. Норы представляют собой довольно сложные сплетения туннелей и имеют многочисленные выходы. В течение многих лет склоны и холмы перекапываются полностью и становятся лабиринтами, где некоторые помещения вообще не используются. В таких гигантских норах могут жить и несколько семей.

Так же, как и норы обыкновенной лисы, норы песцов выдает неаккуратность жильцов. Кучи земли, объедки, фекалии – все это создает благоприятные условия для различной растительности, которая разрастается здесь особенно

пышно. Яркие зеленые пятна хорошо видны в тундре, когда остальная трава уже пожухла.

В отличие от остальных представителей собачьих, у песцов в ряде случаев наблюдается полигамия. Гон начинается в марте – апреле. Через сорок девять – пятьдесят шесть дней самка приносит от восьми до двадцати щенков. Плодовитость зависит от наличия корма. Если его достаточно, то и молодняка много.

Енотовидная собака



Енотовидная собака также относится к семейству собачьих. Но, как и многие другие виды, имеет свои особенности и странности. Часто люди путают ее с енотом-полоскуном. Действительно, строение черепа енотовидной собаки и темная маска на морде могут ввести в заблуждение. Но в остальном это совершенно разные виды.

Енотовидная собака является гостем во многих местах своего нынешнего распространения. Раньше она обитала по соседству с амурским тигром в Уссурийском и южной части Амурского краев, в Китае, Японии, Северном Вьетнаме. Затем с помощью человека, решившего акклиматизировать ее в других районах, успешно заселила Северную и Среднюю Европу, а также отчасти Среднюю Азию, Сибирь, Казахстан.

Енотовидные собаки – животные средней величины. Длина их тела достигает 90 см, вес – 10 кг. Они имеют короткие ноги, приземистое туловище, короткий пушистый хвост. Охотятся на них ради меха. Он длинный, густой, грубоватый, но очень прочный и теплый. Окраска животных неприметная, великолепно маскирующая их на фоне кустарников: серо-коричневая с бурым и черным налетом.

Широкому распространению енотовидных собак способствовала их высокая экологическая пластичность. Предпочитая влажные смешанные леса, окраины болот, заросли кустарника вдоль рек, они неприхотливы при выборе корма и убежищ. Для логова выбирают укромные места типа заросшего оврага, пещерки, ниши под корнями, завалов деревьев. Любят поселяться в барсучьих и лисьих норах, но могут вырыть нору и самостоятельно. Если поблизости нет подходящего места, устраиваются в густом кустарнике, в зарослях травы, в канавах.

Случалось, что охотники находили в одной норе лисицу и енотовидную собаку. И этот феномен до сих пор не получил объяснения. Лиса является естественным врагом собаки. Встретив на охоте, лисица непременно ее съест. Почему же в собственной норе хищница не трогает енотовидную собаку? Оставляет на черный день, как живые консервы? Ответ на данный вопрос еще не найден.

Питается енотовидная собака весьма разнообразно. В ее рацион входят всевозможная мелкая живность, растения, ягоды, плоды, корешки, зерно. Поедает также падаль, снулую рыбу на берегах рек, улиток, лягушек. Но основным компонентом питания являются грызуны, уничтожаемые в большом количестве. В ряде регионов енотовидные собаки наносят ощутимый вред, поедая яйца и птенцов большинства наземно гнездящихся птиц. Так что они не везде являются желанными гостями.

Енотовидные собаки – довольно странные существа. Когда охотники их обнаруживают, они просто затаиваются или прикидываются мертвыми. Остается подойти, взять за загривок и положить в мешок – собака не будет сопротивляться. Иногда встречаются и агрессивные особи, активно защищающие свою жизнь, но это исключение из правила. Быстро бегать на своих коротких лапках собака не может, а зимой попросту увязает в глубоком снегу. У нее огромное количество врагов: рыси, волки, лисы,

собаки, хищные птицы, люди. Любой желающий может подкрепиться енотовидной собакой. Создается впечатление, что она совершенно неспособна выживать в суровой конкурентной борьбе и должна была давным-давно исчезнуть из многих регионов. Тем не менее этого не произошло. Почему? Конечно, помогают выживать образ жизни и некоторые специфические особенности биологии.

Енотовидные собаки активны в основном ночью и в сумеречное время. Хотя встречаются и днем. Не спеша, зигзагами пробегают они по местности в поисках пропитания. Несмотря на короткие ноги, являются хорошими ходоками, проходя летом в сутки до 10–12 км. К зиме сильно жиреют, становятся особенно неповоротливыми и – что совершенно не характерно для остальных собачьих – ложатся в спячку. Впрочем, их зимний сон неглубок. Просыпаются во время оттепелей, выходят из логова, некоторое время бродят в надежде найти что-нибудь съестное и снова заваливаются спать. Именно способность ложиться в спячку помогает собакам пережить неблагоприятное время. В районах, где зимы теплые и малоснежные, животные в спячку не ложатся, а продолжают активно охотиться, хотя и имеют достаточные запасы жира.

Гон у енотовидных собак проходит в феврале – апреле. Но животные подбирают себе пару заранее, в октябре – ноябре. Поэтому драк во время гона бывает немного. Тем не менее при встрече два самца могут основательно потрепать друг другу шкуру, так как зубы у них острые и они легко прокусывают своим противникам носы и лапы. Они моногамы, но в неволе часто наблюдается полигамия.

Интересно, что течка, длящаяся шесть дней, повторяется через двадцать – двадцать четыре дня. Поэтому самки могут приносить потомство не только в мае, но и летом, и даже в сентябре. Беременность длится пятьдесят— семьдесят дней. В положенный срок самка приносит от шести до шестнадцати щенков.

## Породы домашних собак

### Крупные собаки

Большую собаку приобретают по разным причинам: или очень нравится, или нужна собака для определенной работы, или дому необходим сторож, или хозяин мечтает участвовать в состязаниях по дрессировке, или просто хочется иметь в семье большого добродушного пса.



Не покупайте громадную, страшную и свирепую собаку только потому, что вы человек робкий и надеетесь рядом с рвущейся с поводка немецкой овчаркой чувствовать себя уверенно; не берите овчарку и в качестве устройства для отпугивания грабителей. Немецкая овчарка – умное животное, которое любит, чтобы у него была своя работа. Да, она верна и преданна, у нее сильнейший инстинкт охраны имущества и защиты хозяина, но не оставляйте ее скучать целыми днями в запертом доме. Ротвейлер и доберман – превосходные сторожа, однако остановите свой выбор на эрдельтерьере или славном, надежном сенбернаре, если хотите, чтобы собака еще и заменяла вашим детям няньку.

Крупные собаки щенятся легче маленьких, и в помете обычно бывает много щенков. Они, как правило, добродушны, но твердое, хотя и ласковое воспитание с щенячьего возраста пойдет им только на пользу, как и занятия на дрессировочной площадке, которые могут из обязанности превратиться в увлечение и даже в одержимость.

Анатолийский карабаш

Неприхотлив, умен, независим и предан. Но не годится для комнатного содержания и замкнутых пространств. Снисходит до прочих людей, но вся его преданность отдана одному хозяину.

Анатолийский карабаш может жить на улице круглый год, но лучше пускать его в дом как члена семьи – он станет более покладистым и из него получится хороший друг и компаньон. Эта собака выделяет из всего рода людского одного человека – своего хозяина. Она признает других членов семьи и нескольких близких друзей, но сердце ее безраздельно и навсегда отдано хозяину.

Анатолийский карабаш нуждается в любви и платит за нее сторицей, но щенка нужно знакомить с окружающим миром и поощрять его общение с людьми и собаками, иначе он может вырасти ревнивым собственником, тем более, что от природы анатолийский карабаш общителен и у него очень хорошая память. Кстати, если он прислоняется и даже приваливается к вам одним боком, радуйтесь: значит, вы ему понравились и он вас признал.

Карабаш не подходит для комнатного содержания в городе, потому что ему нужен простор, чтобы освободиться от переполняющей энергии. Эти

собаки по своей природе настолько активны и игривы, что будут целый день бегать в большом саду за надежной оградой.

Для своих размеров анатолийский карабаш удивительно ловок и подвижен, отдельные представители породы развивают скорость до 55 км в час.

Английский сеттер

Говорят, что мало встречается более красивых, чем сеттер, собак, а если учесть, что он очень работоспособен, то эту породу можно считать идеальной легавой.

Он неприхотлив и очень красив. Может жить и в доме. Это надежная подружейная собака. Он не любит одиночества: блаженствует в компании людей или других собак.

Английский сеттер – наиболее типичный представитель сеттеров (ирландского, гордона и английского). У него ласковый и добрый нрав; он идеальный спутник и товарищ для детей.

Английский спрингер-спаниель

Одна из самых старых пород спаниелей. Он отлично ведет себя с детьми, хороший работник в поле. Собака умна и преданна. Это любимец всей семьи. При недостаточном моционе ему грозят ожирение, а вдобавок еще и кожные заболевания.

Английский спрингер-спаниель прекрасно совмещает две роли – охотничьей собаки и домашнего баловня. Хорошо зарекомендовал себя на полевых состязаниях и превосходно подает убитую дичь. Нужны продолжительные прогулки с большой физической нагрузкой, иначе начнет набирать вес. Нередко при недостатке движения возникают экземоподобные кожные заболевания.

Английский фоксхаунд

Это первоклассная охотничья собака живого темперамента. Но создает много шума и для роли домашнего любимца не подходит. Законное место английского фоксхаунда – в стае гончих.

Активная работа – насущная необходимость для этой собаки. У фоксхаунда должен быть достаточный запас сил и энергии, чтобы целый день гонять лисиц.

#### Афганская борзая

С детьми хорошо ладит. Нуждается в больших физических нагрузках, но непригодна для содержания в квартире. Афганскую борзую необходимо ежедневно расчесывать. Обращение должно быть твердое, хотя и полное любви, так как она нередко проявляет агрессивность, особенно в юности.

Афганская борзая полна чувства собственного достоинства, горделива, любит комфорт. Несмотря на прекрасные манеры и поведение в доме, это прежде всего охотничья собака с независимым и нередко крайне вспыльчивым характером – особенно в юном возрасте. К своим хозяевам она горячо привязана и чаще всего вполне надежна с детьми.

#### Бельгийская овчарка

Служебная собака, отлично охраняющая хозяина и его собственность. Она не обращает внимания ни на какую погоду и радуется жизни под открытым небом, так что ей необходимо как можно больше гулять и работать на свежем воздухе.

Эта порода хорошо себя зарекомендовала на состязаниях по дрессировке. В руках опытного, внимательного инструктора бельгийская овчарка легко выучивается любым приемам, но грубое обращение не пойдет на пользу ни владельцу, ни собаке и может превратить полного энтузиазма, готового на все для хозяина щенка в жалкого неврастеника.

#### Бладхаунд

Имеет обаятельную внешность, ласков с детьми. Он прекрасно идет по следу. Очень обидчив – для наказания пользуйтесь только голосом.

Бладхаунд – чудесная собака, а его чутье не знает себе равных. На охоте идет по следу, но не убивает загнанного зверя. Отдельных собак используют как ищеек в полиции. Его очень любят дети, которые могут гулять с ним, держа его на поводке.

Этим собакам нужно как можно больше скакать галопом. Если вы завели блаухаунда, вступите в клуб любителей блаухаундов и обязательно принимайте участие в организованных полевых испытаниях.

### Бобтейл

Типичная порода группы косматощерстных овчарок. Название бобтейл получил за свой короткий хвост. Он прекрасно ладит с детьми и хорошо уживается с другими животными.

Бобтейл, или староанглийская овчарка, недаром пользуется громадной популярностью: это преданный друг и защитник детей, с очень ровным, спокойным характером. Несмотря на свой громоздкий вид, он прекрасно может жить и в небольшой квартире. Никаких сложностей и недостатков не отмечено.

Регулярные прогулки средней продолжительности, две хорошие прогулки по двадцать минут в день, но при этом вам, конечно, нужно иметь еще и садик, чтобы собака могла свободно побегать.

### Боксер

Это порода, выведенная около 150 лет тому назад путем скрещивания некоторых немецких догообразных пород собак с английским бульдогом. Нынешний боксер представляет собой результат селекции, целью которой было придать собаке как можно более гармоничный вид.

Особенно ценен у немецкого боксера нрав. Он нетерпим и воинствен по отношению к другим собакам, а по отношению к людям, особенно детям, он добр, мил и ласков. Он неутомим и очень подвижен. Своему хозяину боксер бесконечно верен и предан, хотя иногда немного упрямится. Боксер – это обаятельное существо, дольше многих других собак сохраняющее характер щенка. Он обожает детей и самоотверженно защищает всех членов своей семьи. Однако эта полная энергии и сил собака заслуживает жизни в просторном доме с садом, в семье людей, которые не пожалеют времени на прогулки и занятия дрессировкой. Боксера использовали и в армии, и в качестве поводыря слепых. Хвост у него купируют коротко, так что свой восторг он выражает, виляя задом. Боксер смел, весел и забавен, как клоун. Хороший сторож. Он не прочь подраться, но старается не обижать

противников меньше себя! Рекомендуется гулять побольше и каждый день давать побегать без поводка.

### Большой мюнстерлендер

Привязчив, легко обучается. Это преданный и надежный любимец всей семьи. Нуждается в больших пространствах для прогулок.

По сложению и шерстному покрову большой мюнстерлендер напоминает сеттера, а голова у него, как у спаниеля. Это универсальная охотничья собака, у нее великолепное чутье и твердая стойка, и она одинаково хорошо работает как на суше, так и в воде. Этот умный и обаятельный пес отлично подходит для жизни в семье. Он энергичен и нуждается в продолжительных прогулках.

### Бородатая колли

Преданный друг, умна и игрива, дружит с детьми. Нуждается в больших физических нагрузках.

Бородатая колли почти исчезла после Второй мировой войны. Но теперь их число неуклонно возрастает. Эта обаятельная собака, не потерявшая своих пастушьих талантов, идеально подходит для жизни в семье. Она легко поддается дрессировке, ей можно доверить детей, она всегда готова к веселым подвижным играм.

Комнатное содержание для этой собаки не подходит, так как она нуждается в продолжительных прогулках и возможности побегать на свободе.

### Бриар

Одна из лучших служебных пород собак. Это активная и недоверчивая к посторонним овчарка, поэтому добродушие, видимо, она проявляет только по отношению к хозяину. Бриар легко поддается дрессировке. Это добродушный любимец всей семьи. Никаких сложностей и недостатков не отмечено.

Бриар – наиболее известная из французских овчарок, чего нельзя сказать об остальных трех пастушьих породах из Франции – босероне, пикарди и пиренейской горной собаке. Бриары добродушны, их можно держать и как ласковых домашних любимцев, и как рабочих собак на ферме; немалое их число появляется и на выставочных рингах.

## Бульмастиф

Очень привязчив и хорошо ладит с детьми. Первоклассный сторож. Помните о его боевом прошлом; если вы держите такого пса, позаботьтесь о том, чтобы он был хорошо выдрессирован и обладал здоровой, уравновешенной психикой.

Бульмастиф – собака необыкновенной силы. В свое время бульмастифы снискали славу самых свирепых собак; в наши дни чаще всего ласковы и вполне надежны, несмотря на свой рост и силу.

## Гладкошерстная колли

Это преданная и привязчивая собака, любящая детей. Она легко поддается дрессировке. Не очень привечает незнакомых людей.

Гладкошерстная колли по характеру и внешнему виду похожа на длинношерстную. Это идеальная собака для семьи: она очень неприхотлива, и уход за ней несложен. Нормальны ежедневные прогулки с пробежками без поводка, когда это возможно.

## Грейхаунд

Сильная, гармонично сложенная собака. Это аристократ, созданный для высоких скоростей. Он покладист, предан, добродушен с детьми и взрослыми – редко огрызается, если его не дразнить. Сильнейший инстинкт – гнаться за мелкими, быстро движущимися объектами. Подвержен заболеванию ревматизмом и артритом.

Грейхаундам, закончившим спортивную карьеру, всегда нужны хорошие руки и жизнь в семье. Помните, что собаке нужно время, чтобы «растренироваться». Никакими убеждениями грейхаунда не отучить в одночасье от погони за кошками и за любыми мелкими движущимися объектами – этот инстинкт у него в крови. Поэтому на улицах никогда не спускайте его с поводка.

## Далматин

Веселая собака, верная и преданная своим хозяевам, редко вступает в драки. Очень понятлив, легко поддается дрессировке, его нетрудно готовить к выставке. Обычно долго живет и в юности полон энергии. Рад повозиться с

детьми, отличный сторож и охранник. Нуждается в продолжительных прогулках. Линяет!

Важнее всего общая слаженность и гармоничность облика далматина.

Не покупайте далматина, если вы не уверены, что сможете обеспечить ему подходящие условия. Эта собака создана для того, чтобы нестись наравне с лошадью, поэтому ей больше всего подходит подвижная, свободная жизнь в сельской местности.

Длинношерстная колли (шотландская овчарка)

Идеальная собака для семьи. Она покладиста, привязчива, верна и преданна. Очень вынослива и, несмотря на густую шерсть, не требует большого ухода. Легко поддается дрессировке, любит детей. Не слишком приветлива с чужими.

Доберман-пинчер

Сильный, бдительный сторож, хотя он и не прочь понежиться рядом с хозяином; готов отдать жизнь за него и его семью. Обычно доберман справляется с любым противником, его считают одной из лучших сторожевых собак в мире. Он держится несколько надменно, но к своей работе относится серьезно, отлично берет след, из него получается прекрасная розыскная собака.

Дог

Прекрасный друг и компаньон, преданный всей семье; его нелегко вывести из себя, и с другими животными он отлично ладит. Несмотря на свои размеры, он вполне уживается в квартире при условии, что с ним вдоволь гуляют. Легко поддается дрессировке. Но, к сожалению, эта порода не отличается долголетием. С этой собакой не следует затевать борьбу и возню даже в шутку – как бы она не приняла это всерьез!

Золотистый ретривер

Превосходная подружейная собака. Он нежен и ласков с детьми. С сильным, уравновешенным характером. Никаких сложностей и недостатков не отмечено.

Как ни расхваливай золотистого ретривера, – этого идеального друга для всех и каждого в семье, – все будет мало. Это абсолютно надежная собака. Ее

можно держать в конуре, но лучше всего она себя чувствует в кругу семьи. Для золотистых ретриверов нет большей радости, чем нести домой хозяйскую газету или таскать по дому и дружески вручать всем старую, стоптанную туфлю. Их часто используют как поводырей слепых.

Ирландский водяной спаниель

Легко поддается дрессировке, очень умен и привязчив. Никаких сложностей и недостатков не отмечено.

Ирландский водяной спаниель – в высшей степени привлекательная, понятливая, способная глубоко привязаться к человеку собака. Это прекрасный помощник в охоте на пернатую дичь, особенно водоплавающую; сильный, бесстрашный пловец.

Ирландский волкодав

Ласковый и добрый гигант, который приходит в ярость, только когда на него нападают. Он очень умен, беспредельно предан, и разозлить его нелегко. Но ирландский волкодав чрезвычайно самостоятелен и независим, поэтому со щенячьего возраста должен чувствовать твердую, хотя и ласковую руку.

Ирландский волкодав прекрасно ладит с детьми. Для полного счастья ему нужны дом и семья. Пока гладишь – мил да хорош, не поладишь – костей не соберешь.

Ирландский сеттер

Очень красив. Это первоклассная подружейная собака и в то же время любимец всей семьи. Он счастлив в домашней обстановке и сторицей возвращает любовь и ласку. Очень умен, ему можно доверить игры с детьми. Но собаку такого живого и пылкого темперамента нельзя держать в тесноте, поэтому ирландский сеттер не подходит для тех, кто не может обеспечить большие, далекие прогулки. Часто дружит с лошадьми. В сторожа не годится – любит всех на свете!

Кавказская овчарка

Выносливая, неприхотливая, хорошо приспосабливается к различным условиям. Обладает природной злобностью и недоверчивостью к посторонним людям. Нуждается в длительных прогулках.

Немецкая овчарка



Сильная, отважная, чуткая, подчиняющаяся только своему хозяину, способная к любому виду обучения собака. Немецкая овчарка – самая смелая и одна из самых умных собак (если не самая умная, как считают некоторые).

Это отменные сторожевые собаки. Но именно сильнейший инстинкт охраны и оборачивается против самой собаки – защищая хозяйского малыша, немецкая овчарка может броситься на любого чужого человека, открывшего калитку. Она может стать злобной и от скуки, если ее взяли просто как комнатную собаку. Немецкая овчарка заслуживает того, чтобы у нее было свое дело в жизни: если уж служба, так служба, а если службы нет, то хотя бы дрессировка и участие в соревнованиях, которые она очень любит.

### Ньюфаундленд

Его происхождение сходно с происхождением лабрадорского ретривера, но точно неизвестно. Этот непревзойденный пловец помогал жителям острова Ньюфаундленд в их повседневной жизни и труде, вытаскивая на берег рыбацкие сети, а также спасая утопающих в холодном море. Современный ньюфаундленд – крупная черная собака со своеобразным поставом передних ног, которые создают впечатление, что туловище собаки висит между ее передними ногами. Нрав в основном спокойный, но это относится к взрослым собакам, молодой же ньюфаундленд очень игривый и веселый, а к тому же и добродушный. Ньюфаундленд – ласковый великан, защитник детей и всей семьи.

### Пудель

Точно неизвестно, когда и как появился пудель. Вероятнее всего, эта порода собак была выведена во Франции на основе бородатой легавой барбе, с которой у пуделя много общего. Пудель – жизнерадостная и веселая собака, чрезвычайно подвижная, очень понятливая, с живым и внимательным взглядом, всегда выражающая радость своему хозяину. Пудели обладают замечательной способностью к обучению самым разным трюкам, их охотно принимают в цирковые группы. Обильная густая шерсть пуделей требует регулярной стрижки, которая придает внешности собаки индивидуальность и оригинальность. Пуделей стригут в классическом стиле или стиле модерн, которые определены стандартом и должны быть строго выдержаны для оценки экстерьера на выставках. Различают больших, средних и малых пуделей.

Пудель – отличная рабочая собака, не превращайте его в клоуна или оригинальную модную игрушку.

Пудель весь так и искрится весельем. Он чрезвычайно послушен. Любит поплавать, если разрешит хозяин, но главные почести и лавры пожинает на выставочных рингах. Эта жизнеспособная, полная сил собака очень любит прогулки. Но пудель не потерял и своих охотничьих способностей. Поэтому чем больше он занят делом, тем больше это идет ему на пользу.

Риджбек

Привязчив, послушен, ладит с детьми. Будет защищать вас и ваше имущество не на жизнь, а на смерть!

Риджбек – красивая, мускулистая собака средних размеров, принадлежащая к группе гончих, с короткой темно-рыжей шерстью, висячими ушами и длинным хвостом.

Риджбек – очень спокойная собака и редко лает; любит целые часы проводить в блаженной лени, свернувшись в уголке комнаты, растянувшись на солнышке.

Эта большая, довольно флегматичная и сонная собака кажется создана для медлительной лени, но в движении она преображается. Стоит ей почуять что-то – она мгновенно превращается в летящую стрелу, и дух захватывает у того, кто видит, как она настигает кролика или мчащуюся со всех ног белку. Следить за ней – истинное наслаждение! Подобный домашний любимец должен бегать на просторе и иметь хозяина, который брал бы его каждый день на большую, далекую прогулку.

Ризеншнауцер

Прекрасная рабочая собака, пригодная к разнообразным видам служб собак. Он легко поддается дрессировке, бесстрашен. Прекрасно ладит с детьми, игрив, так как взрослеет очень медленно. Неверчив к посторонним.

Ризеншнауцер – самая крупная из трех разновидностей шнауцеров (гигантский, карликовый и средний шнауцеры). Их качества – уравновешенность, смышленность и преданность. Ризеншнауцера использовали для охраны, а также для передачи донесений в армии; он прекрасно работает на соревнованиях по дрессировке.

## Сенбернар

Истый джентльмен, могучий, но великодушный. Он обожает детей, исключительно привязчив и предан, очень понятлив и легко всему обучается.

Сенбернар очень своеобразен. У него крупная, сильная голова, крепкое, плотное телосложение, мощный и прочный костяк. Шерсть у него бывает двух типов. Короткошерстный сенбернар имеет очень густую и жесткую шерсть, длинношерстный – длинную. Окрас ярко-рыжий с белыми пятнами или белый с рыжими пятнами.

На морде должны быть обязательно темные «очки», разделенные белой бороздкой. Губы, веки и нос черного цвета.

### Чау-чау

Очень сильная собака. Грудная клетка объемная, костяк мощный, но не грубый, мускулатура прекрасно развита. Чау-чау чрезвычайно самостоятельная и обладающая чувством собственного достоинства собака, независимая и вольнолюбивая, храбрая и очень преданная своему хозяину.

Чау-чау получил свое имя, очевидно, от китайской охотничьей собаки чу. Это представитель семейства шпицев, известный более двух тысячелетий, имеющий облик льва и прославившийся своим черным языком. Он совершенно лишен запаха.

В семье, как правило, становится верным другом и компаньоном; имеет склонность безраздельно отдавать свое сердце одному члену семьи, хотя принимает и любовь остальных, отвечая им взаимностью. Ему нужно спокойное, но твердое обращение: характер у него сдержанный и надменный, он вряд ли соблаговолит выполнить команду, если вы не сумели установить с ним контакт.

Чау-чау недолюбливает чужих и, если его рассердить, становится грозным противником.

### Черный терьер

Сильная, мускулистая собака, выносливая, быстро приспосабливается к различным условиям. Легко переносит жизнь в квартире.

Хорошо поддается дрессировке. От природы злобная, недоверчивая к посторонним людям. Нуждается в длительных прогулках.

Элкхаунд (норвежская лосиная лайка)

Жизнерадостная собака, верная и преданная хозяину; ей можно доверять детей. Она полна энергии, любит широкие просторы.

Очень подходит для жизни в семье, надежный сторож. Ее с самого раннего возраста нужно ласково, но твердо взять в руки. Сохраняет здоровье только при больших физических нагрузках.

Южнорусская овчарка

Собака выше среднего роста с прямой вьющейся шерстью. Легко приспосабливается к различным условиям, неприхотлива.

Это злобная и недоверчивая к посторонним собака, хороший сторож.

Необходимы длительные прогулки.

Собаки средних размеров

Собаки средних размеров пользуются наибольшей популярностью. Средняя собака, конечно, не так поражает воображение, как крохотная собачонка или пес-гигант, зато она естественнее вписывается в жизнь семьи. Владельцам такой собаки не придется ломать голову над тем, как обеспечить ей необходимый моцион и жизненное пространство, как выкроить средства на ее прокорм. Собака будет без усталости играть с ребятами, сопровождать отца или охранять мать семейства.

Американский стаффордшир-терьер

Прекрасный сторож. Он бесстрашен, отличный крысолов. Ладит с детьми. К дисциплине нужно приучать как можно раньше, так как он своеволен и упрям.

Американского стаффордшир-терьера не следует путать со стаффордширским бультерьером, собакой с немного более облегченным костяком.

Английский бульдог

Отважен, умен, добродушен. Собака храпит во сне.

Английский бульдог, несмотря на свой несколько устрашающий облик, очень покладист и очень любит детей. Это сообразительная собака, которая схватывает все на лету и с удовольствием принимает участие в играх. Но ему никак нельзя разрешать носиться в жару, поскольку нос у него не приспособлен для активного дыхания. По той же причине его нельзя запира́ть в машине или другом закрытом помещении, не позаботившись о свободном доступе свежего воздуха.

Эта порода не отличается долголетием. Лучше себя чувствует в умеренном климате – жара может вызвать сердечный приступ. Не способен к напряженной работе.

Бассет-хаунд

Приветливая собака, которая хорошо ладит с большинством людей, поэтому очень подходит для жизни в семье. Но в нем сильны инстинкты гончей, и он может уйти, если вы случайно оставили калитку открытой. Бассет себе на уме, он полон неотразимого обаяния, но слушается далеко не всегда – только если ему это угодно. Собака ровного, спокойного нрава, любит детей. Нуждается в больших физических нагрузках. Любит побродить сама по себе.

Для бассета прогулки превыше всего. Если вы не можете дать ему возможность много и далеко гулять, лучше вам его не заводить вовсе.

Большой немецкий шпиц

Происходит из районов Северной Европы.

Шпицы отличаются живым характером, чуткостью и внимательностью. Все происходящие в округе изменения они тотчас же отмечают активным облаиванием. Они недоверчивы и злобны по отношению к незнакомым людям.

Бультерьер

Эта порода терьеров особенно выделяется среди своих собратьев необычной формой головы: очень мощная, удлиненная, с тяжелой и прочной костью. Создается впечатление, что голова как бы прикрыта щитом. Челюсти с сильными и крупными зубами. Тело крепкое, плотное, с хорошо развитыми мышцами. Оно все как бы демонстрирует силу и стойкость. Высота и вес бультерьера ниже среднего предела для терьеров.

Эта порода была выведена специально для собачьих боев, очень популярных до начала нынешнего столетия. В наше время бультерьер используется преимущественно как сопровождающая или служебная собака, но при этом он остался серьезным бойцом, хотя пользуется этим только при необходимости. Несмотря на довольно свирепый вид, бультерьер на самом деле очень ласков, ему можно спокойно доверять детей, особенно если вы возьмете суку: она разрешает детям буквально валяться с ней в обнимку.

По отношению к хозяину это веселая и привязчивая собака. Но если бультерьера заденет любая другая собака, он бесстрашно бросается в бой и будет сражаться до конца – никогда не сдастся! Он великолепный сторож; непрошеного гостя в ваш дом он впустит, но можно поручиться, что обратно он его не выпустит. Красивой эту собаку не назовешь, но у нее свое особое обаяние.

Бультерьер – собака могучая, с бьющей через край энергией, ее нельзя обречь на жизнь в квартире, с короткими прогулками во дворе.

Вельш-спрингер-спаниель

Жизнерадостная собака, полная энтузиазма, стойкая и выносливая. По размерам – нечто среднее между маленьким коккер-спаниелем и английским спрингер-спаниелем.

Эта порода не знает усталости. Если собака много двигается и ее правильно кормят, у нее будет хорошее здоровье и она проживет долго.

Спаниель верен, послушен. Отличная подружейная собака, хорошо работает на воде. Собаке необходима дрессировка, иначе ее страсть к охоте может принести массу неприятностей.

Как и большинство спаниелей, вельш-спрингер от природы рабочая собака, и для тех, кто живет в тесной квартире или не может брать собаку на далекие прогулки, это не самый лучший выбор.

Ирландский терьер

Очень подвижная, живая, веселая и игривая собака, но при необходимости становится бесстрашным и надежным защитником и сторожем. В борьбе не знает равных.

Ирландский терьер никогда не был модной породой, поэтому он не доведен до того экстерьерного совершенства, как фокстерьер.

Керри-блю-терьер

Очень общительная, добродушная и приветливая собака, хотя не забывает причиненного ей зла. Как и все терьеры, керри обладает прекрасными бойцовскими качествами, но менее упрям.

Добродушие керри-блю-терьера очень относительно. Эта собака признает и любит только своего хозяина, приветлива только со знакомыми собаками. Ко всем же посторонним и чужакам проявляет настороженность и даже агрессивность, часто провоцирует собачьи драки.

Керри-блю-терьер обожает детей, из него получается идеальная собака для семьи. Однако у него горячий ирландский темперамент, и вам придется ласково, но непреклонно воспитывать его с детства, если вы не хотите без конца оплачивать счета за оказание ветеринарной помощи пострадавшим от него собакам. Созданный для работы, он требует продолжительных прогулок.

Лапхунд (лапландский шпиц)

Легко поддается дрессировке, очень живой и дружелюбный. Подозрительно относится к посторонним.

Лапхунд был выведен для охоты на северного оленя, но когда северного оленя одомашнили, специальностью лапхунда стала пастушья работа. Прижился он в семье в роли комнатной собаки; эта роль ему очень подходит.

Для сохранения здоровья и хорошей формы нуждается в регулярных прогулках и пробежках без поводка.

Миттельшнауцер (средний шнауцер)

Добродушная, живая собака, обожающая и детей, и игры с ними. Но чужим – не доверяет. Похож на терьера, а потому – великий истребитель крыс и мышей, умница и прекрасный сторож. Привязчив, умен, имеет веселый нрав.

Любит регулярные прогулки и игры с мячом; легко приспосабливается к жизни как в городе, так и в сельской местности.

Мягкошерстный пшеничный терьер

Исключительно умная небольшая собака, которая не даст вас в обиду, но при этом не агрессивна. Это прекрасный домашний сторож, с детьми нежна и терпелива. Этот терьер обладает и охотничьими задатками: его удавалось натаскивать как подружейную собаку, и он проявлял себя отлично. Он вынослив, неприхотлив в еде. Собака только для домашнего содержания.

Пшеничному терьеру тем лучше, чем больше он гуляет.

Норботтен-шпиц

Прекрасный сторож, весел и ласков, жизнерадостен, прекрасно ладит с детьми. Сильно выражен инстинкт пастуха. Никаких сложностей и недостатков не отмечено.

Норботтен любит полную свободу. Но неплохо приспосабливается к жизни в доме, если с ним регулярно гулять.

Пули

Верная, послушная, сообразительная, выносливая собака, наиболее известная из венгерских пастушьих собак. Ее главный отличительный признак – длинная, темная, свисающая шнурами шерсть, которую содержать в порядке не так трудно, как может показаться.

Полезнее всего большие прогулки и физические нагрузки, но эта покладистая собака легко приспосабливается к жизни в городе, лишь бы быть рядом с хозяином.

Самоедская лайка (самоедский шпиц)

Очень красива, предана хозяину, послушна и умна. Она несколько независима. Линяя, везде оставляет белую шерсть.

Самоедская лайка, или «самми», как ее называют, – удивительно красивая, хотя и с довольно независимым характером собака. Эти собаки очень любят снег и лучше всего себя чувствуют на широких открытых просторах.

Нуждается в долгих, активных прогулках, и, если возможно, с ней надо хотя бы раз в неделю заниматься на дрессировочной площадке.

Стаффордширский бультерьер



Бесстрашен, но своеволен и упрям. К дисциплине нужно приучать как можно раньше. Первоклассный крысолов.

Стаффордширский бультерьер обладает хорошим здоровьем, прекрасная собака для семьи.

Стаффордширский бультерьер, как и его ближайший родственник бультерьер, хранит под устрашающей внешностью удивительно нежное сердце. Он отличный сторож, обожает семью, в которой живет, ему можно доверять даже самых маленьких детей.

Стаффордширский бультерьер не может устоять перед соблазном ринуться в бой с другим псом, так что, когда идете по улице, держите собаку на поводке. Он хороший спутник в загородной прогулке, но может приспособиться к жизни в небольшом доме с садиком, конечно, при условии регулярных пробежек.

Финский шпиц

Очень красив, смел, прекрасный сторож и домашняя собака. Ладит с детьми, хороший охотник, любит свой дом, очень общителен. Никаких сложностей и недостатков не отмечено.

Финский шпиц – финская национальная собака. Очень популярна как охотничья собака по боровой птице и как участник выставок. Его держат в качестве домашнего любимца и для выставочной карьеры. Эта красивая собака имеет удивительную привычку вылизываться, как кошка.

Финский шпиц создан для жизни на свободе; он радуется всякой возможности побегать. Однако очень любит и посидеть рядом с людьми.

Шар-пей (китайская бойцовая собака)

Чрезвычайно умен. Это отличный сторож, преданный хозяину. Он хорошо ладит с детьми. Может оказаться более восприимчивым к болезням, чем другие ввезенные собаки, успевшие выработать иммунитет.

Шар-пей имеет честь быть упомянутым в книге рекордов Гиннеса как редчайшая собака в мире; интерес к этой породе неуклонно растет.

На кого он похож? Описывают его по-разному: то как собаку, на которую напялили шкуру «на вырост», то сравнивают с бладхаундом, у которого складки не только на морде, но и по всему телу.

У шар-пея маленькие уши, согнутые вперед, к глазам, в форме прямоугольного треугольника, хвост, загнутый в кольцо так, что кончиком касается своего основания, и жесткая, короткая, стоящая торчком шерсть.

Его радует общество людей; он вообще очень привязчив и к тому же имеет еще одно достоинство – говорят, что щенки шар-пея самостоятельно приучаются соблюдать чистоту в доме!

Эта порода больше подходит для тех, кто имеет просторный сад или живет в сельской местности, где собака может резвиться на воле. Шар-пей нуждается в больших ежедневных прогулках и пробежках без поводка.

Японский шпиц

Японский шпиц – смел, умен, предан и жизнерадостен. Это однолюб. Он недоверчив к посторонним.

Близкий родич норботтен-шпица, много лет назад ввезенного в Японию и образовавшего самостоятельную породу. На международной арене он появился недавно и еще довольно редок. Эта собака любит полную свободу. Но неплохо приспосабливается к жизни в доме, если с ней регулярно гулять.

Маленькие собаки

Маленькие собаки необычайно смелы (иногда до безрассудства), они отличные сторожа (только не разрешайте им тьякать и заливаться лаем попусту), очень преданны своим хозяевам. Хотя их нередко презрительно называют «диванными собачками», самые маленькие из них с восторгом сопровождают вас в далеких прогулках и готовы идти хоть на край света. С маленькими собаками нет никаких транспортных проблем: чи-хуа-хуа или йоркшир-терьер не возражают против путешествия в обычной хозяйственной сумке. Маленькие собаки очень умны и легко поддаются дрессировке, да и возни с их шерстью гораздо меньше.

Маленькие собаки живут обычно дольше своих более крупных сородичей.  
Австралийский терьер

Всех людей считает друзьями. Агрессивен, как всякий прирожденный охотник на крыс, – гроза соседских кошек!

Австралийский терьер – верная и преданная собака; он смел, вынослив, и ему можно полностью доверять при игре с детьми. Всех людей считает своими друзьями, но с собаками сражается самозабвенно. Это необычайно чуткий сторож, но, подняв тревогу, он способен доконать непрошеного гостя лавиной ласк. Это отличный товарищ и спутник. Шерсть предохраняет его от любой погоды, поэтому австралийского терьера можно держать и в доме, и в конуре.

Это активный и азартный следопыт, который должен иметь возможность освободиться от избытка энергии, регулярно бегая и резвясь во время долгих прогулок.

Австралийский шелковистый терьер

Приятная маленькая собака, очень похожая на йоркшир-терьера. Он полон энергии, бдителен, вынослив, от природы жизнерадостен и привязчив. У него добрый нрав. Никаких сложностей и недостатков не отмечено.

Несмотря на малый рост, австралийский шелковистый терьер ни в чем не уступает другим терьерам. Легко приспосабливается к небольшой квартире и прогулкам по городу, но он в своей стихии, когда носится сломя голову по чистому полю, хотя его прямая шелковистая шерсть приходит от этого в беспорядок.

Американский коккер-спаниель

Это прекрасная рабочая собака с отлично развитой мускулатурой, крепкая и сильная, с очень интенсивно оброслыми конечностями.

Американский коккер-спаниель – прекрасный охотник: мастерски вспугивает затаившуюся дичь и приносит убитых птиц и подранков. Но он необычайно популярен и как комнатная собака – красивая, преданная, легко привыкающая к любому образу жизни; словом, это прекрасный спутник и друг человека.

Он необыкновенно красив. Это всеобщий любимец семьи, послушен. Нуждается в тщательном уходе за шерстью.

Следует помнить, что коккер-спаниель выведен для охоты, и хотя он вполне доволен ролью домашнего любимца, лучше всего ему будет в тех семьях, которые обеспечат ему две большие прогулки в день и садик, где можно порезвиться.

#### Английский коккер-спаниель

Эта порода спаниелей небольшого роста, поэтому более всего пригодна для содержания в квартире. Темперамент живой, характер преданный и привязчивый. Коккер-спаниель – необычайно красивая собака. Он любит детей, весел и игрив, долго живет. Переедание приводит к ожирению.

Уши надо подвязывать, чтобы не лезли в миску с едой. «Веселый» коккер, как его зовут, – всеобщий любимец семьи: отец берет его на охоту, а ребяташки носятся с ним по саду. Он покладист, послушен, умен. Идеальная, разносторонняя охотничья собака; его коронный номер – выгонять дичь.

Английский коккер – очень подвижная собака, ей необходим регулярный моцион. Она любит загородные прогулки и нередко возвращается домой, восторженно виляя хвостом и по уши вывозившись в грязи, так что это не самый лучший выбор для тех, кто ценит чистоту превыше всего; но и домашний комфорт вроде теплого местечка у огня эта собака очень ценит.

#### Аффен-пинчер

Обаятельная маленькая собака, очень напоминающая обезьянку; отсюда и приставка «аффен», что в переводе с немецкого означает «обезьяний».

На родине ее часто называют карликовым аффен-пинчером. Французы окрестили ее «усатым бесенком». Но как ни называй аффен-пинчера, он остается забавной, очаровательной маленькой собачкой; это самая маленькая собака из семейства шнауцеров и пинчеров, бдительная, любящая и преданная, всегда готовая защищать хозяина. Несмотря на малый рост, отличный крысолов. Никаких сложностей и недостатков не отмечено.

Как и большинству карликовых пород, аффен-пинчеру достаточно пробежаться по парку или скверу, но если вы дадите ему волю, он готов гулять с вами, пока вас ноги носят.

#### Бедлингтон-терьер

Обожает детей, хорошо ведет себя дома, но на улице может стать опасным. Несгибаемый боец, если его задеть.

Бедлингтон-терьер – привлекательная, выносливая маленькая собака, по внешнему виду напоминающая подстриженную овечку. Она настолько изящна и так любит детей, что ее достоинства первоклассного сторожа отступают на второй план. Собаки этой породы легко поддаются дрессировке и с успехом участвуют в состязаниях.

Бедлингтон, как и большинство терьеров, – подвижная, любознательная собака, любит носиться на свободе без поводка или самозабвенно играть с мячом. Тем не менее он вполне довольствуется жизнью в небольшой квартире – при условии, что его будут хорошо выгуливать.

Бигль

Жизнерадостный, любвеобильный маленький пес; он одинаково хорошо относится и к людям, и к живущим рядом животным. Души не чаает в детях, чудесный товарищ.

Лаять бигль не любит – его голос можно услышать чаще всего на охоте, в разгаре гона. Но, как и большинство гончих, он – бродяга по натуре, поэтому старайтесь не оставлять калитку открытой: может удрать в самовольную отлучку.

Моцион для этой породы не проблема, потому что бигли с одинаковой легкостью сохраняют спортивную форму, гуляя и в маленьком садике, и на просторе. Но, как и для всех собак, прогулки должны быть ежедневными. Бигли славятся здоровьем и крепким сложением, так что к ветеринару вам придется обращаться редко.

Бишон-фриз и болонский бишон

Любимцы всей семьи, ласковые и веселые. Требуют очень тщательного и кропотливого ухода за шерстью.

Бишон-фриз – необычайно привлекательная и жизнерадостная собачка, которая, без сомнения, станет очень популярной, когда с ней познакомится широкая публика.

Вполне подходит для городской жизни при условии регулярных прогулок, но очень рад возможности порезвиться без поводка и побегать на свободе.

#### Бордер-терьер

Добродушен, вынослив и надежен. У него удобный размер. Нуждается в больших пространствах для прогулок.

Бордер-терьер – самый маленький из рабочих терьеров. Его используют для добывания лисиц из норы. Это крепкая, не испорченная цивилизацией собака с уравновешенным темпераментом; обычно она хорошо ладит с другими животными.

Бордер-терьер полон кипучей энергии и может угнаться за скачущей лошастью. Такую собаку должен держать только тот, кто способен дать ей возможность много и часто бегать.

#### Вельш-терьер

Имеет спокойный и ровный характер. Несмотря на малый размер, это отважный пес, легко поддающийся дрессировке. Никаких осложнений и недостатков не отмечено.

У вельш-терьеров много общего с эрдельтерьером ирландским, он и похож на маленького эрдельтерьера. Обычно у него милый характер, он предан хозяевам, послушен и удивительно забавен. Как правило, этот малыш становится любимцем всей семьи из-за веселого нрава.

Регулярные ежедневные прогулки и возможность порезвиться в саду вполне удовлетворяют вельш-терьера, но, как и большинство терьеров, он будет в восторге, если ему дадут побегать на просторе.

#### Гладкошерстный фокстерьер

Элегантен, удобного среднего размера. Нуждается в больших прогулках и нагрузках.

Слово «терьер» происходит от латинского «terra», что значит «земля». Работа терьера сводится к тому, чтобы уничтожать вредных грызунов, а также выгонять и вытаскивать из норы лисиц и барсуков. Очень многие считают, что гладкошерстный фокстерьер лучше всех терьеров справляется с этой задачей. Он пользовался и пользуется огромной популярностью.

Фокстерьер, некогда заслуживший прозвище «маленького атлета собачьего мира», заслуживает и соответствующего образа жизни. Он может примириться с прогулкой трусцой вокруг парка – разумеется, на поводке; но нельзя отнимать у него радость – как можно чаще бегать на свободе, лучше всего за городом.

Гриффон (брюссельский и брабантский)

Долгожитель, умный, добрый и ласковый. Очень вынослив, подходит как для города, так и для сельской местности. Никаких сложностей не отмечено.

Гриффон – обаятельная, жизнерадостная, добродушная маленькая собака, самое главное назначение которой – быть любимцем всей семьи. У него почти обезьянья мордочка, мудрое выражение глаз, темперамент пылкий. После того как гриффоны стали любимыми собаками, мода на них широко распространилась.

Как и большинство комнатно-декоративных собак, гриффоны легко приспосабливаются к жизни в городе и не требуют больших прогулок, но им очень полезно хоть изредка порезвиться на просторе в сельской местности.

Денди-динмонт-терьер

Отважен, обладает чувством юмора. Однолюб, но сначала надо завоевать его любовь и уважение.

Денди-динмонт – покладистая собака, которая одинаково хорошо уживается и в роли рабочей собаки, охотника на лисиц, и в роли любимца одинокого пожилого человека. Но содержать эту подвижную, любознательную собаку в доме без садика не стоит.

Джек-расселл-терьер

Привязчив, удобного размера, надежный спутник. Стал необычайно популярным в последние годы. Хорошо приспосабливается к жизни в домашних условиях, но его стихия – охота.

Жесткошерстный фокстерьер

Как превосходная норная собака, жесткошерстный фокстерьер все реже попадает к охотникам, чаще это просто любимец дома городского жителя.

Это первоклассная собака-компаньон. Он легко вступает в драку. Нуждается в продолжительных прогулках с большой нагрузкой.

#### Ирландский терьер

Похож на небольшого эрдельтерьера сплошного золотисто-рыжего окраса, что придется не по вкусу большинству любителей этой старинной и чрезвычайно привлекательной породы.

Ирландский терьер будет вполне доволен ролью любимца семьи при условии, что есть садик, где он может побегать, и его регулярно водят на прогулки, разрешая резвиться без поводка. Ирландских терьеров почти никогда не укачивает в транспорте.

#### Таксы

Привязчивы, отважны, обладают чувством юмора. Такса преданный друг семьи. Их легко содержать в чистоте. Это сторожевые собаки с громким голосом. Они своевольны и агрессивны с посторонними, если не отучить. Бывает смещение межпозвоночных дисков.

Таксам необходимы регулярные прогулки, чтобы бороться с тенденцией набирать лишний вес. Лучше гулять меньше, но чаще, и дать собаке хорошенько набегаться на огороженном зеленом участке.

#### Карликовая такса

Это собака с большим чувством юмора, преданный друг семьи. Уход не представляет сложностей. Чтобы не произошло смещения межпозвоночных дисков, не заставляйте высоко прыгать и не перекармливайте.

Таксы очень привязчивы, забавны и шаловливы и, несмотря на свои короткие ноги, могут выдержать любую физическую нагрузку и дальние переходы. Голос неожиданно густой и мощный для их размеров; они отважны и вообще отличные сторожа.

#### Карликовый бультерьер

Точная копия бультерьера во всём, за исключением размеров. Так что этот гладиатор собачьего рода в миниатюре, возможно, более подходит для содержания в квартире, чем его более крупный собрат.

#### Карликовый пинчер



Иногда его называют «королем миниатюрных собак» – идеальная собака для горожанина, мечтающего о спортивном, жизнерадостном спутнике.

Карликовый пинчер способен целыми днями бегать на свободе, прекрасно идет по следу и отлично зарекомендовал себя на соревнованиях по общему курсу послушания. Присущая этой породе забавная танцующая походка, напоминающая высокую щегольскую рысь английских лошадей, доставляет истинное удовольствие – собака бежит, как крошечная нарядная лошадка. Еще одно достоинство этой породы – она очень редко линяет и поэтому требует минимального ухода за шерстью.

Карликовый пинчер может прекрасно резвиться в маленьком садике или сопровождать хозяина в далеком однодневном походе. Эта покладистая собачка хорошо себя чувствует и в городской квартире, и за городом.

Карликовый шпиц

Неприхотлив, имеет веселый нрав и любит полаять. У этой собаки оптимально удобные размеры. Считает себя «большой собакой»; следите, чтобы он не задирали крупных псов. Веселая, жизнерадостная маленькая собака, которая одинаково хорошо чувствует себя и в однокомнатной квартире, и в большом доме, блаженствуя в роли «диванной собачки» или резвясь в маленьком садике. Это преданный и верный компаньон.

Кинг-чарлз-спаниель

Вынослив, несмотря на малый рост, чистоплотен, ладит с другими домашними животными. Следите за ушами: легко воспаляются. Собаку необходимо ежедневно расчесывать.

Кинг-чарлз – прекрасная собака. Он очень общителен, хорошо ведет себя с детьми.

Кэрн-терьер

Смышлен, неприхотлив и вынослив. У него веселый нрав. Это сгусток энергии; необходимо время от времени давать ему освобождаться от ее избытка.

Кэрн – энергичный пес, отличный охотник на грызунов. Его стихия – бегать по полям вокруг хозяина или носиться за мячом вместе с детьми. Но он может примириться и с чинными прогулками на поводке, и с «оседлой»

городской жизнью, если только рядом есть садик, где можно побегать и порезвиться.

#### Лейкленд-терьер

Отлично ладит с детьми. Это чуткий сторож с сильным грозным голосом. Любимец семьи. Удобного среднего размера. Для людей немолодых может оказаться чересчур подвижным.

Если не считать мелких пород терьеров, например йоркшир-терьера, то терьеров вообще не должен заводить тот, кто не хочет иметь в доме живой сгусток бьющей через край энергии. Лейкленд-терьер, верный своей природе, – пес жизнерадостный и бесстрашный, всегда готовый бежать на прогулку и носиться сломя голову.

#### Мальтийская болонка

Обладает хорошим здоровьем и долго живет. У нее ласковый характер, исключительно дружелюбна. Нуждается в тщательном ежедневном уходе за шерстью.

Мальтийская болонка – добродушная маленькая собачка, любимица всей семьи. Ей можно доверять в играх с детьми, она обычно остается жизнерадостной до конца своей долгой жизни.

Не устает при длительной прогулке, но вполне может довольствоваться и пробежкой по скверику или парку.

#### Манчестерский терьер

Долгожитель. Содержать в чистоте очень просто. Это отличный спутник для прогулок. Всю свою преданность обычно безраздельно отдает одному человеку.

Манчестерский терьер – идеальная порода для тех, кто ищет маленькую, но крепкую и выносливую собаку, которая требует минимальных забот и в то же время может быть прекрасным, жизнерадостным компаньоном. Плохо переносит смену хозяина.

Манчестерский терьер живет долго и редко болеет. Может жить в доме, самое большое счастье для него – место у ваших ног.

#### Миниатюрный пудель

Изящен и очарователен. Отлично апортирует. Долго живет. Подходит для соревнований по дрессировке. Лаает попусту, если не отучить. Не самый лучший подарок для ребенка. Очень чувствителен и раним.

Пудель так и искрится юмором и весельем. Он умен, послушен. Любит воду, если владелец разрешает ему купаться.

Пудель всегда рад побегать за мячом и по саду, любит уроки дрессировки и охотно трусит за вами по парку. Миниатюрная разновидность очень подходит для содержания в городской квартире.

Миниатюрный шпиц

Легко осваивается и в городе, и в сельской местности. Очень красив. Отличный сторож. Верный спутник. Он недоверчив к посторонним.

Миниатюрный шпиц – мелкая разновидность большого шпица. Разница только в размерах, основные стати и телосложение одинаковы.

Это жизнерадостная, поразительно умная собака. Прекрасный спутник и товарищ, не требует больших прогулок, хорошо приспосабливается как к городскому, так и сельскому образу жизни. Обычно он горячо любит своего хозяина, но посторонних недолюбливает. Пожалуй, у миниатюрного шпица единственный недостаток – он с удовольствием слушает собственный лай! Для него важно нести охрану и защищать свой дом.

Мопс

Собака удобного размера, очень привязчива и хорошо ладит с детьми. Если перекармливать мопса, то он из элегантного, жизнестойкого спутника превратится в жирную и недолговечную собаку.

Дыхательный аппарат мопса оставляет желать лучшего, поэтому следите, чтобы собака не переутомлялась от беготни, не находилась в душном помещении и не перегревалась в жаркую погоду.

Папильон

Эти собаки преданны, удобного размера, любимцы всей семьи. Они хорошо поддаются дрессировке. Но недолюбливают гостей и считают хозяина своей собственностью.

Папильон – преданная, веселая маленькая собака. Вынослива, легко щенится, хорошо приспособлена к далеким прогулкам, переносит любой неблагоприятный климат.

Привлекательная внешность и дружелюбие делают папильона наиболее подходящей для семьи собакой.

Как и многие комнатно-декоративные собаки, папильон с удовольствием будет гулять, пока не загоняет вас до полного изнеможения, но останется вполне доволен и прогулкой вокруг скверика. В одном можете быть уверены: вам его не утомить!

Пекинес

Эффектен, верный и преданный друг. Отличается хорошим здоровьем. У него гордый, сдержанный и независимый характер. Подвержен глазным заболеваниям. Необходимо ежедневно расчесывать. Больше подходит для семьи без маленьких детей. Оберегайте от чрезмерного переутомления или перегрева в жаркую погоду – может начать задыхаться.

Пекинес любит напоминать владельцам о своем царственном происхождении и ждет, чтобы его баловали и лелеяли. Но его не назовешь хрупкой или изнеженной собакой; он не знает страха и великий затейник; очень любит разные игрушки.

С детьми обходится милостиво, но его «законное» положение – единственный друг взрослого человека, предмет безраздельного внимания и заботы. По большей части он – первая персона в доме.

Пекинес, на которого мало обращают внимания и которому слишком многое запрещают, может начать наводить «порядок» в доме исключительно со скуки. Он независим и высокомерен от природы. Но если соизволит одарить вас своей привязанностью, вы не найдете более преданного и любящего друга.

Силихэм-терьер

Очень красив и предан, но упрям и любит подраться. Нуждается в постоянном уходе за шерстью.

Силихэм – бойкий, любвеобильный маленький терьер, очень привязывающийся к хозяевам и особенно к детям. Но он может упрячиться и показывать зубы, если его с щенячьего возраста мягко, но решительно не приучить к повиновению.

#### Скай-терьер

Очень красивая собака. Спокоен и выдержан. Нуждается в тщательном уходе за шерстью. Недоверчив к незнакомым людям.

Приобретать эту жизнерадостную небольшую собаку как изящную модную безделушку не следует: она не знает усталости, и ничто не приводит ее в такой восторг, как долгие прогулки по полям и лесам, возможность порезвиться на свежем воздухе.

#### Скотч-терьер (шотландский терьер)

Эта небольшая по своим размерам собака имеет очень импозантный вид. Она серьезна и обладает большим чувством собственного достоинства.

Прямодушный и честный, скотч предан до конца и очень любит свой дом. Не любит общаться с посторонними. Больше всего подходит для бездетной пары или одинокого человека.

#### Тибетский спаниель

Уверен в себе, весел и жизнерадостен. Умен. Любимец всей семьи. Никаких сложностей и недостатков не отмечено.

Тибетский спаниель – привлекательная небольшая собака с веселым и независимым характером. Легко поддается дрессировке и умеет ладить с детьми – идеален для содержания в семье. По виду напоминает довольно крупного пекинеса. Его приятно вывести на выставочный ринг.

Довольствуется обычными прогулками, если позволять ему побегать без поводка.

#### Французский бульдог

Преданный друг и всеобщий любимец в семье. У него острое чувство юмора, он умен и легко приспосабливается к жизни как в городе, так и в сельской местности. Очень может быть, что это самый благополучный по здоровью из бульдогов, так как он не страдает от затруднения дыхания, как бостон-терьер или английский бульдог.

Собака очень преданна своему хозяину и при этом, несмотря на небольшие размеры, чрезвычайно отважна. Ей нравится общество людей.

Чи-хуа-хуа

Собака удобного, «портативного» размера. Хорошо переносит путешествия. Необычайно преданна и верна хозяину. Но может цапнуть ребенка, который ее дразнит. Своевольна и старается настоять на своем. Смела до безрассудства – готова сразиться со львом! Предпочитает жить в коллективе – любит общество себе подобных и хозяина. Не выносит холода – может схватить ревматизм. Это самая маленькая собачка на свете.

Взрослая чи-хуа-хуа обычно проявляет свой характер не сразу; несколько недель она внимательно присматривается к своему владельцу и может даже показаться робкой. На самом же деле она прикидывает, кто станет хозяином в доме.

Чи-хуа-хуа всегда готова и вполне способна сопровождать хозяина на прогулках любой продолжительности. Но эти собаки вполне довольствуются и небольшими прогулками, поэтому подходят для пожилых людей.

Шелти (шотландская овчарка)

Необычайно красива, умна и верна. Идеальная собака для участия в соревнованиях по дрессировке. Лучше держать в доме, а не во дворе.

Шелти представляет собой колли в миниатюре; подходит для того, кому кажется, что колли великовата для его дома.

Это прекрасная собака для семьи, но она несколько недоверчива к незнакомым людям; может встретить в штыки чужого человека, который захочет ее погладить.

Ши-тцу (собачка-хризантема)

Обожает общаться с людьми и очень привязчива. Эта выносливая собака любит детей и животных. Годится для содержания и в городе, и в сельской местности. Рекомендуются завязывать челку ленточкой, иначе у вашей любимицы будут болеть глаза.

Эта жизнерадостная и обаятельная маленькая комнатная собака не выносит невнимания. Она исключительно умна, самоуверенна и терпеливо ждет

своего ежедневного туалета, на который вам придется выделять немало времени, если вы захотите иметь эту очаровательную собаку.

#### Японский хин

Верный и преданный друг семьи. Он очень привязчив и хорошо ладит с детьми.

Но его шелковистая шерсть при линьке переходит на ковры и мебель. Оберегайте от чрезмерного переутомления и перегрева: в жаркую погоду может начать задыхаться.

Эта жизнерадостная маленькая собака очень любит гулять и играть со всеми членами семьи. Она пойдет за хозяином на любую далекую прогулку, но вполне может довольствоваться пробежкой по парку. Хин очень любит взбираться на всякие высокие места, поэтому следите, чтобы он не свалился и не ушибся.

Не забывайте, что щенков в первые месяцы жизни нельзя заставлять долго ходить и бегать, это может привести к растяжению связок или чрезмерному развитию мышц.

#### Медведи

Медведь – один из многочисленных знакомых нам незнакомцев. Действительно, еще в раннем детстве мы узнаем о нем из детских сказок, которые создают образ глупого, наивного, ленивого лежебоки, доброго и умного увальня, наконец – изредка – злого и сердитого зверя. Вот и сложилось у большинства людей мнение, что медведи, конечно, достаточно опасны, но если относиться к ним ласково и по-доброму, то они никогда не тронут. А если и осерчают, то убежать и увернуться от такого увальня совсем нетрудно.

К сожалению, приведенный выше портрет медведя совершенно не соответствует действительности. Но люди, руководствуясь им, часто совершают роковые и необдуманные поступки. Спросите любого служащего зоопарка, какой зверь чаще всего калечит людей. Большинство, не задумываясь, ответят: «Медведь!» Именно к ним стараются залезть новоявленные искатели острых ощущений, не подозревая того, что медведь опаснее любой хищной кошки, будь то тигр или пантера. Он умнее и хитрее

их. Вот ежегодно и ведут подсчет оторванным рукам, ногам, а то и смертельным случаям.

Давайте познакомимся с медведем поближе.

Бурый медведь



Наибольшее распространение во многих странах имеет бурый медведь. Он занимает практически всю лесную зону Евразии (до Средиземноморья и Гималаев на юге), Северо-Западной Африки и Северной Америки (до Мексики) и является одним из самых крупных зверей во всем мире. Отдельные особи этого вида, так называемые гризли, имеют вес более 700 кг. Когда такой медведь стоит на четырех лапах, его высота может достигать полутора метров, а если встанет на дыбы, то трех и более. Представьте себе такого гиганта! Только белые медведи, самые крупные хищные звери на земле, могут поспорить с ним размерами и силой. Матерые самцы белых медведей могут достигать веса в одну тонну. Средний же их вес соответствует весу крупного бурого медведя – 720–750 кг.

Бурый цвет шкуры имеет многочисленные оттенки. Встречаются светлые, почти кремовые звери, темно-коричневые (аж до черноты), рыжеватые и так далее. Различаются медведи и комплекцией. Одни плотно сбитые, коренастые, другие большеголовые, поджарые, мосластые, но все обладают огромной мощностью. Могут сдвигать огромные валуны, поднимать бревна, ломать деревья, добираясь до плодов на вершине.

Излюбленными местами обитания медведей являются глухие леса, где есть буреломы, непроходимые урочища, болота. Раньше, когда такие леса



занимали большую часть России, ареал обитания медведей был гораздо больше. Но и сейчас они распространены в лесной части страны.

Активен бурый медведь в сумерках и ночью. Днем отдыхает, укрываясь от жары в густых зарослях и буреломках. С наступлением прохлады выходит на поиск пропитания. Это один из самых удачливых охотников леса. Куда пропадает его неуклюжесть и неповоротливость! Перед вами новый зверь: ловкий, быстрый, с великолепной реакцией, кроме того, умный и сообразительный. Бурого медведя приравнивают по умственным способностям к собакам и дельфинам.

Обладая такими данными, медведь практически никогда не ложится спать голодным, конечно, если год урожайный. Тактика его охоты очень разнообразная и зависит от обстоятельств. Он может совершенно незаметно подкрадываться, припадая к земле и бесшумно, так что ни одна веточка не хрустнет под лапой, подползая (почти стелясь), затем в молниеносном броске настигая намеченную жертву. Умеет скидывать камни на находящиеся под скалой животных, неутомимо преследовать (выносливость у медведя великолепная). Но при этом всегда выбирает наиболее доступную на данный момент добычу. Если идет нерест рыбы, медведь обязательно на реке. Во время гнездования и вывода птенцов промышляет на болотах, где много уток. Не упустит он и случая поживиться маленькими оленятами или косулятами.

Реакция и быстрота медведя просто поразительны. Ведь он может охотиться на оленей, лосей, кабанов, косуль, разнообразных птиц. На бегу развивает внушительную скорость, так что человеку от него не убежать. Иногда в его лапы попадает и домашний скот. При этом в первую очередь зверь съедает желудок и кишечник, затем, если голодный, и мясо. Целые туши с выеденными внутренностями, довольно часто находят под завалами веток. Это медведь, выев наиболее лакомую часть, оставил остальное на черный день.

Как ни странно, большую часть естественного рациона бурого медведя составляют растительные корма и насекомые. На крупных копытных охотятся в основном матерые самцы. Остальным хватает разнообразной живой мелочи (грызуны, насекомые, ящерицы, лягушки), рыбы, которую они могут ловко ловить на перекатах горных речек или поедать снулую. Не откажутся от яиц, птенцов, падали.

На протяжении всего весенне-летнего периода эти огромные звери поедают большое количество ягод, плодов, орехов, корешков, почек, зеленых частей растений, семян. Наносят вред сельскому хозяйству, съедая и вытаптывая посевы зерновых культур, особенно любят овес. Портят дикорастущие плодовые деревья, ломая их во время кормления.

Из насекомых предпочитают муравьев. Большинство разоренных муравейников приходится, на долю только что вставших из спячки медведей. Разворошив муравейник, звери слизывают с лап взрослых насекомых, добираются до личинок и куколок.

Гон у бурых медведей длится с мая по июль. В это время часто слышен рев дерущихся самцов. Дерутся страшно, беспощадно, иногда со смертельным исходом. Мертвого соперника победитель может съесть. После свадьбы медведь и медведица расходятся, и самец больше не интересуется ее делами. Наоборот, медведица всегда старается увести медвежат как можно дальше от взрослого самца, даже если он приходится им отцом, так как при случае он может их убить.

К зиме медведи сильно жиреют. Они отыскивают подходящее место для берлоги и ложатся в спячку. Сон животных неглубок. Могут просыпаться от шума и во время оттепелей. Затем снова засыпают.

Медведи, не накопившие летом жировые запасы, превращаются в шатунов, очень опасных для человека и животных. Слепленные голодом, они ничего не боятся, нападают даже на превосходящих их по силе зверей, иногда на спящих медведей.

Зимой в теплой берлоге после шести – восьми месяцев беременности медведица рождает крохотных медвежат. Один малыш может спокойно уместиться на ладони и весит примерно полкилограмма. Детеныши совершенно беспомощные, слепые, и матери приходится их постоянно обогревать. Их маленькие размеры не случайны. В зимний, голодный период крупных малышей самка во время спячки не смогла бы прокормить – она умерла бы от истощения. Миниатюрные же медвежата сосут мало, растут в берлоге медленно, и мать вполне справляется со своим потомством. В помете от двух до пяти медвежат.

После выхода из берлоги малыши начинают интенсивно расти. За лето им необходимо многому научиться, так как к осени почти всем предстоит оставить мать и начать самостоятельную жизнь. Медведице помогает воспитывать малышей один из ее прошлых детей, чаще всего самочка. Таких зверей называют пестунами. Если в этот год медведица пропустовала, то есть не забеременела, она может лечь спать в берлогу вместе со своими детьми-сеголетками.

Есть у бурых медведей свои странности. От неожиданного испуга они могут умереть (разрыв сердца) или получить медвежью болезнь – сильное расстройство желудка. Человека могут задавить, а могут и отпустить с миром. Говорят, что они никогда не трогают работающих в лесу, а только тихонько наблюдают за ними. Очень любопытны.

Черный, или гималайский, медведь



Гималайского медведя знают еще меньше, чем бурого. В России он обитает только на Дальнем Востоке. Его ареал приходится на Восточную и Южную Азию.

Черный медведь гораздо мельче бурого. Длина его тела может достигать 170 см, вес – 160 кг. мех имеет черную окраску, на груди белый галстук в виде буквы V. Предпочитает поселяться в смешанных лесах маньчжурского типа.

В летний период медведь бродит по лесам в поисках пропитания. В его естественном меню много разнообразных растений, ягод, орехов, корешков, плодов, молодых побегов, желудей. Растительная пища составляет основу его рациона (примерно 70 %). Кроме растений, поедает насекомых, падаль, при случае добывает свежее мясо: охотится на разную живую мелочь, копытных животных. Бывают особи, нападающие на домашний скот и на человека.

Несмотря на небольшие размеры, черный медведь очень отважен, иногда отбивает добычу у тигров и леопардов. Но такое происходит редко и под силу только взрослым, матерым самцам. Хищничают они не часто, так как предпочитают вегетарианскую пищу. От бурого медведя отличаются более миролюбивым характером, хотя довольно вспыльчивы.

К зиме, так же как и бурые медведи, сильно жиреют и ложатся в спячку. Берлогу не строят, а подыскивают просторное дупло, в котором и устраиваются на зимовку. Говорят, что черные медведи так крепко спят, что охотники, найдя дерево с медведем, могут спокойно его спилить, а животное так и не проснется. Именно с вырубкой старого леса, где есть дуплистые деревья, и интенсивной охотой связано сокращение в настоящее время ареала черного медведя.

Гон гималайского медведя проходит в апреле—мае. Самцы относятся друг к другу более миролюбиво, чем их бурые собратья, но и между ними начинаются стычки. Самка через шесть—семь месяцев приносит потомство, чаще всего двух маленьких медвежат. Рожает, сидя в дупле. Малыши весят всего 300–400 г. Половой зрелости достигают к трем годам.

Американский енот-полоскун

Этот симпатичный зверек родом из Северной и Центральной Америки. С помощью человека он хорошо акклиматизировался также в Германии, на юге России, в Азербайджане, Киргизии, Узбекистане,

Внешний вид енота-полоскуна хорошо известен из мультфильма про Крошку Енота: остренькая широкая мордочка с характерной черной маской;

небольшие уши; пушистый полосатый хвост; короткие ноги с цепкими, подвижными пальцами. Размерами напоминает небольшую собаку.

Выбирая место обитания, зверек подыскивает в смешанных лесах прилегающие к водоемам участки с дуплистыми деревьями. В дуплах устраивает себе уютное жилище. При нехватке удобных дупел в одном убежище могут жить несколько енотов. Иногда поселяется в нишах между корнями, в расщелинах скал, в норах животных. Но предпочитает все же теплые дупла деревьев.

Ведет полудревесный образ жизни. Активен в сумеречное и ночное время. Проводит его в поисках пищи, которую очень ловко хватает своими цепкими пальцами. Это настоящий хищник, добывающий себе пропитание охотой. В его естественный рацион входят разнообразная водная и наземная живность: рыба, грызуны, насекомые, раки, лягушки. Кроме того, он с удовольствием поедает фрукты, орехи, ягоды. Всю добычу енот очень тщательно промывает и полощет в воде, отчего и получил свое прозвище. Даже своих детенышей самки полощут в водоемах, иногда замывая до смерти.

Во время охоты далеко от убежища не уходит. Бродит по мелководью или по земле. При появлении опасности спасается на деревьях, в дуплах. За свою жизнь сражается отчаянно.

К зиме довольно сильно жиреет. С наступлением холодов впадает в спячку. Сон енотов неглубок, они просыпаются во время оттепелей. В одном дупле могут залечь две семьи.

Гон в нашей стране проходит с января по июнь. Беременность длится около шестидесяти трех дней. Самка приносит от двух до восьми детенышей. Детеныши совершенно беспомощные, слепые. Но уже к четверем – пяти месяцам могут самостоятельно добывать корм. Половой зрелости самки достигают через год, самцы – в два года.

Енот-полоскун хорошо переносит неволю. Это очень приятный, интересный зверек. Наблюдение за его поведением и общение с ним может доставить массу удовольствия. Но следует взять молодое животное. Взрослые особи практически не приручаются и ведут себя довольно агрессивно. Справиться же с рассердившимся енотом трудно. Он цепляется своими лапами за любые выступы, сильно кусается, рычит, ловко выворачивается из рук. В этом

небольшом животном просыпаются недюжие силы. Однако еноты, выращенные искусственно или с маленького возраста, наоборот, становятся ручными и послушными. Их можно выгуливать на поводке, отпускать побегать или искупаться. Одним словом, вы приобретете настоящего домашнего любимца.

Американская норка

Американская норка ассоциируется для многих с красивыми шубами и шапками. Даже глядя на животное в зоопарке, всегда сначала оценивают его мех. А что же мы знаем о самом зверьке, который носит такую великолепную шубку?

Родина данного вида норки, как видно из ее названия, Северная Америка. С активной помощью человека норка широко расселилась по Европе и Северной Азии и в настоящее время самостоятельно осваивает новые просторы. Кроме того, ее природные популяции постоянно подпитываются особями, сбегаящими со звероферм.

Нельзя сказать, что нашествие американской норки никак не отразилось на фауне стран, где она появилась. Норка – активный, ловкий и сильный хищник. В первую очередь от американской норки пострадал другой вид норки – европейской. Дело в том, что длина тела европейской норки достигает 43 см, вес – 800 г. Американская же норка может иметь в длину более 45 см и весить до 1,5 кг. Чем и пользуется, вытесняя европейский вид из привычных мест обитания. В результате естественные популяции европейской норки сильно сокращаются. Охота на нее запрещена.

Два вида норки различаются по расположению белого пятна на губах. У американской пятно есть только на нижней губе, у европейской же распространяется на обе губы; кроме того, у «европейки» может быть и белое пятно на груди.

Поселяется американская норка по берегам водоемов, выбирая подмытые участки с завалами деревьев, кустарника, с выступающими корнями. Предпочитает небольшие лесные речки с завалами валежника. Между завалами зверек и находит надежные убежища. Любит занимать норы ондатр, причем предварительно плотно закусив бывшим владельцем. Если найдет дупло или нишу между корнями, то может поселиться и в них.

Здесь, на берегах небольших водоемов, проводит норка почти всю свою жизнь. Причем ее существование вполне можно назвать полуводным. Для освоения водной стихии зверек выработал ряд приспособлений. Его тело приобрело форму клина, голова стала более плоской, между пальцами образовались небольшие перепонки. Дополняют картину маленькие ушки и, конечно, мех. Как известно, у многих водных животных мех приобрел водоотталкивающие свойства, стал плотным, густым, с хорошо развитой подпушкой. То же самое произошло и с шубкой норки. Мягкая, шелковистая подпушь сверху прикрыта длинными, блестящими остевыми волосами. Благодаря этому мех норки приобрел свои ценные качества.

Норка великолепно плавает и ныряет. В воде она находит и ловит рыбу, лягушек, моллюсков, раков. По берегам охотится на сухопутную мелочь: на грызунов, птиц, на своих соседок ондатр. Норки – удачливые и добычливые охотники, обладающие изрядной силой и смелостью. Порой они нападают на птицу, которая больше их в несколько раз. И свою жизнь никогда не отдадут даром.

Зимой норки остаются на своих водоемах около полыней – незамерзающих участков воды. Живут в это время под укрытием снега и льда, выбираясь редко на поверхность. В любой момент готовы нырнуть в холодную воду, чтобы скрыться от опасности или добыть корм. Теплый мех и слой жира спасают их от переохлаждения.

В отличие от европейской, американская норка имеет склонность к путешествиям. Свои миграции совершает практически в любое время года. Поэтому часто встречается вдали от водоемов. Эта особенность поведения норки еще больше способствует расширению ареала ее обитания.

Наибольшую миграционную активность зверьки проявляют во время гона. Он начинается в феврале – марте. В это время животные в поисках партнера совершают продолжительные переходы, иногда по несколько километров. Конечно, многие гибнут, несмотря на свои бесстрашие и ловкость.

Беременность длится от тридцати четырех до семидесяти восьми дней. Причем у самок наблюдается очень интересное явление. Развитие эмбрионов может задерживаться на срок от четырнадцати до тридцати дней. Вследствие этого и сроки беременности у одной и той же самки в разные сезоны могут не совпадать. Детеныши появляются в апреле—мае. Они рождаются

совершенно беспомощными и слепыми. В помете бывает от пяти до одиннадцати малышей. Половой зрелости достигают через год.

## Хорьки

Хорек знаком многим не только понаслышке. Занимающиеся разведением птицы в сельской местности рано или поздно встречаются с этим разбойником. Ловкий, сильный, ненасытный зверь наводит свои порядки в курятниках. Но не все виды хорьков (а их всего три) являются обладателями таких пороков. В Евразии распространены черный (лесной) и степной хорьки. Черноногий хорек встречается в Северной Америке. В настоящее время широко распространены, кроме того, так называемые хорьки фуру, или африканские, о происхождении которых до сих пор идут споры. Это может быть альбиноидная форма черного или степного хорька либо гибрид их обоих. Фактом, однако, является свободная скрещиваемость африканского хорька с этими двумя видами, соответственно, официального статуса самостоятельного зоологического вида у него нет.



Свое распространение фуру начал из Африки, где его содержат в качестве домашнего зверька для борьбы с грызунами. Он играет там роль нашей кошки, но эффективность его работы даже несколько выше. Поэтому на европейских рынках этого зверька стали называть африканским хорьком. Его мех, в отличие от вышеназванных видов, имеет разнообразные оттенки, от желтоватого и даже лимонно-желтого до темно-коричневого или бурого.

Евроазиатских хорьков также приручали и использовали в борьбе с грызунами. Но для этой цели больше подходит степной хорь. Наиболее крупный представитель хориного племени, он может достигать в длину 56 см и весить 2 кг. Окраска его меха гораздо светлее, чем у черного хорька, и имеет желтовато-кремовый оттенок. Он распространен по степным,



лесостепным, полупустынным зонам своего широкого ареала. Основу его естественного рациона составляют разнообразные грызуны – мыши, суслики, пищухи, хомяки. Поселяясь рядом с водоемом, он отлавливает ондатр, птиц.

Черный хорек предпочитает лесные местности, из-за чего его еще называют лесным. Зверек имеет длину тела до 48 см и вес до 1,5 кг. Его естественный рацион очень разнообразен. Основная его часть – это, конечно, грызуны – полевки и мыши. Кроме того, он отлавливает лягушек, жаб, ящериц, разоряет птичьи гнезда, поедая и самих хозяев, нападает на молодых зайцев. Именно черный хорек любит наведываться в крольчатники и курятники, находя здесь легкодоступную добычу.

Все хорьки умеют рыть надежные норы, в которых, кстати, царит не самый приятный аромат. У животных сильно развиты анальные железы, выделяющие жидкость с резким, неприятным запахом, и нора пропитывается им насквозь. Кроме того, у зверьков есть привычка делать запасы. Конечно, это скоропортящиеся животные корма. Так что хорькам приходится периодически чистить свои норы, иначе запах становится невыносимым.

Гон у зверьков проходит ранней весной. Но не все самки к этому времени готовы к спариванию. Поэтому репродуктивный период может затягиваться до лета. Если оплодотворение произошло, то через тридцать шесть—сорок дней самка приносит от двух до десяти детенышей. Детеныши рождаются беспомощными и слепыми. Растут быстро. К осени они должны стать самостоятельными и уйти из семьи. А пока целыми днями заняты играми. Самец принимает участие в выращивании малышей.

Для содержания в комнатных условиях лучше всего подходят хорьки фуру (белые) или фретки (смесь фуру с черными хорьками). Благодаря селекции неприятный запах, всюду сопровождающий животных, несколько ослаблен. И при хорошем уходе его влияние на обонятельные рецепторы можно свести к минимуму.

Семейство кошачьи

Лесная (дикая) кошка

Увидев это животное в клетке зоопарка, многие люди недоумевают. Действительно, легко спутать лесную обитательницу с ее домашней родственницей, тем более что нередки случаи скрещивания. Но стоит

внимательно присмотреться, как сразу станет ясно, что перед вами не просто кошка. Она крупнее, мощнее, с толстым хвостом. Длина ее тела может достигать 80 см, а вес – 10 кг.

Лесная кошка населяет всю Западную Европу, Малую Азию и европейскую часть России. Будучи очень осторожной, выбирает самые глухие и заросшие места, предпочитая холмистые и горные местности, поросшие смешанным лесом. Может поселиться в зарослях кустарника и тростника. Человека сторонится – тем более странными являются случаи, когда она поселяется на чердаках домов.

Как и многие ее родственники, дикая кошка предпочитает одиночество. Каждая особь имеет свой участок площадью 2–3 км<sup>2</sup> и тщательно метит и охраняет свою территорию. Здесь же она устраивает уютное убежище – в дупле, нише под камнями, между корней, в норах лис и барсуков. В своем укрытии проводит дневные часы, переваривая пищу и предаваясь сладкому сну. А с наступлением сумерек, предварительно проверив, что делается вокруг, выходит на добычу пропитания.

Ночь – ее любимое время. Осторожно крадется хищник по сонному лесу. Чутко вслушивается в ночные звуки. Вот прошуршала мышь, встрепенулась во сне птица, запахло зайцем. Лесная кошка – хорошая охотница, обладающая необходимой силой и ловкостью. Далее взрослые особи зайцев-русаков попадают к ней на ужин, а с ними не так-то просто справиться. Впрочем, основную часть ее естественного рациона составляют разнообразные мелкие млекопитающие и птицы.

С наступлением периода гона (февраль—март) поведение кошек кардинально меняется. Они как будто забывают про врожденную осторожность, открывая свое местонахождение громким мяуканьем, ворчаньем, кошачьими воплями. Самцы отчаянно дерутся за право обладания самкой. Но сначала идет психическое противоборство, которое выдерживают только опытные бойцы. Оно похоже на мартовские концерты домашней кошки, когда самцы пытаются издать самый громкий и яростный вопль, морально задавить врага.

Затем победитель удаляется к самке, и следуют ритуал ухаживания и спаривание. Больше самке от самца ничего не надо, и они расстаются. Через шестьдесят три—шестьдесят восемь дней кошка приносит от трех до восьми

котят. Детенышей она старается спрятать как можно надежней, но если появляется враг, яростно бросается на защиту. В это время она опасна и для человека.

Несмотря на старания матери, до года доживают далеко не все котята. Слишком много вокруг самых разнообразных опасностей. Мать кормит малышей молоком почти четыре с половиной месяца. Молодые самки становятся половозрелыми к концу первого года, а самцы – только к трем годам.

## Рысь

Внешний вид этой довольно большой кошки хорошо известен. Мускулистое тело на высоких мощных лапах, короткий хвост, голова с пушистыми бакенбардами и черными кисточками на ушах, густой, мягкий, палево-рыжий мех с нечеткими темными пятнами на лапах и спине.

Красавица наших лесов, рысь обитает в умеренном климате (что нехарактерно для большинства видов кошачьих) и великолепно к нему приспособлена. Ее можно встретить по всей лесной зоне Евразии и Северной Америки. Предпочитая поселяться в глухих буреломах, собственных хвойным лесам, она может найти убежище и в горах, в расщелинах и каменных нишах, поросших кустарником.

На охоту выходит в сумерках и ночью, но и днем едва заметна благодаря прекрасной маскировке. При появлении опасности ловко и быстро залезает на дерево, полностью сливаясь с сосновой корой, и лежит тихо и неподвижно, так что охотники часто проходят прямо под ней, не подозревая о ее присутствии. Впрочем, охотится рысь на земле, вопреки распространенному мнению, что на жертву она прыгает с деревьев.

Чаще всего рысь действительно подкарауливает добычу около тропы, но не на дереве, а хорошо замаскировавшись среди кустарника или за упавшим стволом. Может очень осторожно, бесшумно подкрадываться и затем большими прыжками настигать намеченную жертву. Во время зимней охоты ей хорошо помогают широкие лапы, с помощью которых она подбирается к копытным животным, глубоко увязшим в снегу. Именно в этот период рысь может наносить немалый ущерб популяциям косули, пятнистого и северного оленей. Эти животные становятся практически беспомощными при рыхлом и

глубоком снеге. В летний период она довольствуется тетеревиными птицами, зайцами, лисами, мелкими грызунами, енотовидными собаками и так далее. Если попадутся на пути, не прочь поймать и домашних животных: собак или кошек. Сильный и ловкий хищник, рысь очень осторожна и редко нападает на тех, кто способен за себя постоять.

В некоторых регионах основной добычей рыси является заяц-беляк, от численности которого зависит количество хищников в данной местности. Если год выдается неудачным и зайцев мало, то рысь уходит из обжитых мест в более богатые живностью леса. Во время этих миграций зверь может преодолевать значительные расстояния.

С волками у рыси давняя вражда. При случае они всегда стараются загрызть эту наглую кошку, осмеливающуюся охотиться на их территории. Но нападают группой или хотя бы вдвоем: все-таки рысь – опасный противник. Она же, в свою очередь, не упустит шанса задавить волка. Поэтому многие охотники отмечают увеличение количества рыси при массовом уничтожении волков.

Гон у животных протекает в феврале—марте. Он сопровождается громкими вокальными концертами самцов. Для будущего потомства самка подыскивает самое укромное, недоступное убежище, например, нишу в скале или под корнями упавшего дерева, большую нору барсуков. Через шестьдесят три—семьдесят дней она приносит двух-трех котят, которые рождаются беспомощными и слепыми. Интересно, что в выхаживании принимают участие оба родителя. Благодаря этому процент выживаемости малышей довольно высок.

Лев



Лев – царь зверей. Совсем недавно мало кто сомневался в этом высказывании. В настоящее время в связи с более тщательным изучением жизни льва можно опровергнуть устоявшуюся истину. Во-первых, существуют звери сильнее льва. Возьмем для примера амурского тигра. Он и крупнее, и мощнее своего родственника. Во-вторых, лев оказался не таким уж неуязвимым, как думали люди. Но открытые факты совершенно не умаляют достоинств этого великолепного животного.

Раньше ареал обитания львов был гораздо шире. В доисторические времена пещерные львы встречались на Урале и Украине. Но затем во время всеобщего похолодания они стали отступать в более теплые районы. Человек, активно способствуя уменьшению их численности, еще больше сократил ареал обитания хищника, и теперь его можно встретить только в Центральной Африке и Индии. Но индийских львов осталось очень мало, и они обитают в небольшом заповеднике – Гирском лесу, в штате Гуджарат.

Чем же навлек на себя человеческий гнев этот зверь? Ответ на данный вопрос для многих людей до сих пор остается совершенно ясным.

Уничтожает домашний скот, разбойничает среди диких копытных, сокращая их численность, нападает на человека. Разве мало доводов, чтобы объявить льву тотальную войну? Но давайте немного отвлечемся от человеческого эгоизма и посмотрим на льва с точки зрения матушки-природы. Какую роль отвела ему она?

Львы предпочитают открытые пространства типа саванн, но не пустыню. Саванны предоставляют хищникам наиболее благоприятные условия для

существования. Это обилие стад копытных животных, водопой, высокая трава для маскировки во время охоты, деревья и кустарники, под которыми так уютно отдохнуть после сытного обеда. Согласитесь, не любая местность обладает данными характеристиками. В других же районах львы влечат жалкое существование и обречены на вымирание.

Живут львы прайдами – семейными группами, которые состоят из одного – трех взрослых самцов, самок с детенышами и подростков. Количество особей может превышать два десятка, но такие прайды в наше время очень редки. Самцов легко отличить от самок по характерной гриве: у самок она отсутствует. Именно грива, придающая самцам величественный и мужественный вид, и их громогласный рык ввели людей в заблуждение. На самом деле главное место в прайде занимают самки, которые являются его практически полновластными хозяйками.

Самки составляют ядро прайда, а самцы, как ни странно, переменная величина. Редко когда самец задерживается в группе более чем на три года. Его сменяет вновь пришедший, молодой, сильный лев. Если старый хозяин чувствует в себе силы вступить в бой, он прогоняет захватчика со своей территории. В противном случае старый правитель покидает трон.

Смена властителя не проходит без жертв. Новый самец уничтожает потомство своего предшественника. Жестоко? Да, жестоко. Но так требуют законы выживания вида. У нового самца мало времени. Он должен оставить как можно больше именно своих детей, а кормящая самка сможет принять его только после того, как поднимет на ноги малышей. Поэтому лев вынужден умерщвлять ее детенышей, чтобы самка смогла быстрее принести потомство от него.

Главная задача самца львов заключается именно в зачатии и охране своего потомства. Он даже не ходит на охоту, а лежит где-нибудь в тени деревьев и время от времени издает ужасающий рев, оповещающий всех в округе, что это его территория. Для других самцов он оставляет пахучие метки на наиболее заметных местах: кустах, холмиках, деревьях.

А что же самки? Вот они как раз и занимаются добычей пропитания для всей большой семьи. От них зависит благополучие и процветание их прайда. С приходом ночи, иногда и днем, часть самок и молодых львов выходят на охоту. Тактика подхода к жертве может быть разной. Если охотников много,

то одни уходят в засаду, а остальные начинают медленно подходить к стаду зебр, гну или других антилоп. Естественно, что животные стремятся спастись бегством, и среди них львы выделяют самого слабого, который, скорее всего, и станет добычей. Когда нападающих мало, они просто подкрадываются к стаду, великолепно маскируясь с помощью своей песочного цвета шкуры в желтоватой траве саванны, а затем нападают, совершая мощные прыжки. Жертву они чаще всего душат, схватив за горло. Кроме того, львы поедают падаль и разнообразных мелких животных. На крупных же нападают сравнительно редко. Исследователи подсчитали, что прайд из четырех львов умерщвляет взрослую зебру или другое крупное животное раз в неделю. Такая потеря для стада из тысячи особей совершенно незаметна, а если учесть, что львы выбирают самых слабых, больных, старых животных, то и полезна; ведь болезнь не сможет широко распространиться, слабый не даст еще более слабое потомство, старая особь избавится от мучений. Таким образом, лев – санитар саванны, как волк – санитар более умеренных широт. И нельзя даже отдаленно сравнивать так называемый урон, который он наносит популяции копытных ради благополучия прайда, с бездумным уничтожением целых стад человеком, охваченным охотничьим азартом.

Конечно, львы нападают и на домашний скот, а порой и на людей. Но каковы причины этого и кто больше виноват в таком положении вещей – зверь или человек? Люди, безжалостно вторгаясь во владения хищников и нарушая естественное равновесие между копытными и львами, лишают последних добычи и с неизбежностью наживают себе врагов, практически заставляя животных выбирать самую слабую и незащищенную жертву – человека. А если еще неудачный выстрел, и раненый хищник уходит, затаив злобу и, опять-таки, обрекаемый на голод?..

Размножение львов не приурочено к одному сезону. Было замечено, что количество малышей в приплоде и количество самих приплодов зависит от состояния кормовой базы. В засушливый период, когда многочисленные стада копытных уходят в поисках свежей травы, у львов наступает голод. В саванне остается слишком мало животных, и их явно не хватает, чтобы прокормить весь прайд. В это время самки могут жертвовать своими малышами, обрекая их на голодную смерть, чтобы выжить самим. Опять необходимая жестокость. Самки смогут принести новое, здоровое потомство, а недокормленные, слабые детеныши вряд ли вырастут в полноценных особей.

Но с возвратом копытных жизнь львов налаживается, и самец немедленно приступает к пополнению поредевших рядов прайда. Он выбирает самку и уводит из группы. Лев-самец – один из самых ласковых и тактичных «мужей» в животном мире. Он постоянно нежно облизывает свою подругу. Перед его беспредельно преданным и влюбленным взглядом не может устоять ни одна четвероногая красавица, и они совершают многочисленные спаривания, сопровождающиеся утробным ворчанием и мяуканьем.

Затем пара возвращается в прайд, а перед родами самка опять уходит из него и подыскивает подходящее укрытие в зарослях кустарника, каменной нише, яме. Через сто пять – сто двенадцать дней она приносит на свет от двух до пяти детенышей, и когда им исполняется полтора месяца, все семейство возвращается обратно. Самки достигают половой зрелости в четыре года, самцы – к шести годам. Многим из подросших львов придется уйти из прайда, чтобы найти новую семью или создать свою. Но некоторые самки остаются. Они станут будущим ядром семьи.

Перед приобретением льва вы должны, во-первых, оценить состояние ваших финансов. От их наличия зависит все остальное. Во-вторых, следует задуматься о безопасности ваших близких. Это очень серьезно! В-третьих, необходимо разработать механизм обеспечения будущего питомца кормом. В сутки взрослому самцу (ведь вы решили приобрести именно самца?) понадобится до 9 кг свежего мяса, желателен парного, один целый кролик, яйца, молоко, зелень злаков, витамины и минеральные вещества. В-четвертых, важно предоставить льву соответствующее поле деятельности. Без этого он превратится в огромную разжиревшую тушу, мало способную на грациозные прыжки.

Породы домашних кошек

Кошки не отличаются большим разнообразием внешних форм, несмотря на их многочисленность и популярность.

Рассмотрим породы, наиболее распространенные в нашей стране.

Длинно- и полудлинношерстные

Персидская кошка

По сравнению с другими породами показывает наивысшую степень одомашнивания.



Она даже утратила способность ловить мышей, крыс и не может обитать вне дома. Отличается спокойствием, ласковым характером и полным доверием к человеку. Ее преданность человеку можно сравнить с верностью собаки. Эти признаки характера вместе с красивой внешностью делают ее «аристократкой» в семье кошачьих.

Кошка средних размеров, коренастая. Тело покрыто пушистым, шелковистым, мягким и длинным волосом, что придает животному исключительно привлекательный вид. Вокруг шеи, плеч и груди шерсть образует красивый воротник.

Масть может быть разнообразной. По расцветке различают 90 разновидностей. Встречается масть чисто белая, черная, голубая, красная, кремовая, рыжая, лиловая, а также черная со светло-серебристыми мордой и боками, песчаная с выраженными черными полосами и др. Кошки одноцветной масти не должны иметь пятен или оттенков, т. е. цвет всего тела должен быть одинаковым. Цвет мочки носа, подушечек лап, усов, как правило, соответствует основной масти.

Голова относительно крупная, массивная, с округлым, выпуклым лбом и маленьким, коротким, но широким и слегка вздернутым носом. Щеки полные. Усы представлены в виде длинных кистей волос. Борода полная, челюсть широкая, мощная. Уши короткие, треугольные, закругленные на концах, широко и низко поставленные, наклонены вперед, с пучками длинных волос внутри раковин. Глаза большие, округлые, выпуклые, широко расставленные, выразительные. Цвет их темно-оранжевый, голубой, медный. Кошки определенной масти имеют присущий им цвет глаз.

Туловище массивное, крепкое, мускулистое, пропорционально сложенное. Шея короткая, несколько толстая. Грудь широкая и глубокая. Плечи, спина, поясница мощные.

Ноги короткие, прямые, мощные, с довольно крупными волосистыми лапами. Пальцы плотно прилегающие, между ними имеются пучки длинных волос. Хвост недлинный, направлен к земле, пушистый, со слегка закругленным кончиком.

Бирманская кошка

По размерам занимает среднее положение между персидской и сиамской. Очень ласковая, любознательная, привязана к хозяевам (особенно к детям), не шумливая, обладает тихим голосом и редко его подает. Однако может быть упрямой и даже несносной при достижении цели. Бойится холода и любит спать под одеялом. В некоторых случаях она боязливая, убегает и прячется, особенно когда заходят незнакомые люди. Иногда позволяет им себя гладить и даже брать на колени. Мирно уживается с собаками, кроликами и другими животными.

Шерсть может быть длинной и средней, шелковистой. Обычно она короче и тоньше, чем у персидской кошки, и не способна поэтому сваливаться. Подшерсток развит слабо. На спине и боках волос он обычно очень длинный, а вокруг шеи образует «жабо», на животе слегка завивается. На морде шерсть короткая, удлиняющаяся постепенно по направлению к щекам.

Масть чаще бывает бежевой или белой с золотистым отливом. Живот при этом абсолютно белый. По цвету шерсти различают 4 разновидности. Тело несколько вытянутое, крепкое, приземистое. Голова округлая, мощная, с широким и слегка выпуклым лбом и носом средней длины. Подбородок хорошо развит. Уши маленькие, стоячие, закругленные на концах и несколько направлены вперед, опушенные. Глаза круглые или слегка овальные, широко расставленные, голубые.

Шея мускулистая. Грудь и плечи развитые, мощные. Спина и поясница прямые, сильные.

Ноги короткие, коренастые, мощные. Лапы сравнительно крупные, сильные, закругленные и сводистые. Концы ног обычно бывают белыми, что создает впечатление, будто на них надеты носки.

Хвост средней длины, покрыт на всем протяжении густым волосом, приподнят вверх, как у белки.

Турецкая кошка ангора

Характеризуется красивой внешностью, нежным и ласковым характером по отношению к своим хозяевам. Кошки эти понятливы, быстро воспринимают

и усваивают желания и требования человека. Одновременно им свойственны некоторая медлительность и флегматичность.

Шерсть средней длины, тонкая, шелковистая, мягкая на ощупь, прилегает к телу. На шее и плечах она длинная и образует воротник. На животе может быть волнистой. Подшерсток слабый (особенно на спине). Чаще встречаются кошки белого цвета.

Турецкая ангора несколько крупнее других пород. По внешнему виду и характеру шерстного покрова напоминает персидскую и в некоторой степени – лесного кота.

Голова короткая, широкая, имеет форму заостренного книзу треугольника. Подбородок закруглен. Нос средний, несколько скошен. Носовое зеркало розовое. Уши сильные, относительно короткие, заостренные на концах, несколько опущены. Ушные раковины внутри покрыты пучками шерсти. Глаза большие, круглые или овальные, незначительно косо поставленные, очень выразительные, голубые или светло-янтарные.

Тело длинное, гибкое, элегантное, пропорционально сложенное, выглядит очень сильным. Задняя часть несколько приподнята. Шея средней длины, стройная, мощная. Грудь и плечи хорошо развиты. Спина мускулистая, поясница широкая, крепкая.

Ноги длинные, крепкие, с красивыми круглыми лапами (задние длиннее передних). Когти в спокойном состоянии втянуты. Между пальцами имеются пучки волос.

Хвост длинный, широкий у основания и суживающийся к концу. На всем протяжении покрыт длинными волосами. Изогнут вверх над туловищем и при быстром движении может касаться головы.

Турецкая кошка ван

Шерсть длинная, мягкая, нежная, очень шелковистая, прямая, с негустым подшерстком. Масть белая с красно-каштановыми отметинами на голове и хвосте. Хвост покрыт более темными кольцами, расположенные на морде симметричные пятна должны быть разделены проточинами.

Голова треугольной формы, сильно волосистая, с крепким подбородком и прямым носом средней длины. Уши большие, близко и прямо поставленные, желто-розовые, с пучками волос внутри раковин. Глаза округлые, большие, светло-янтарные, голубые с розовым ободком. Может быть разноцветие глаз: один голубой, другой оранжевый.

Тело мускулистое, длинное, крепкое. Шея короткая. Грудь развитая. Плечи, спина и поясница мускулистые.

Ноги средней длины, мощные. Лапы округлые, с пучками волос между пальцами.

Хвост пушистый, умеренной длины, каштаново-рыжий, с ясно выраженными каштановыми кольцами. Цвет колец у молодых кошек может быть неоднородного тона.

#### Норвежская лесная кошка

Животное от средних до крупных размеров, по внешнему виду напоминает европейскую короткошерстную кошку. Похожа также на турецкого вана и мейнкуна. Отличается спокойным характером, выносливостью и неприхотливостью, достаточно подвижная и энергичная.

Шерсть длинная, гладкая, прилегающая к телу, с хорошо выраженным густым подшерстком. На щеках образует бакенбарды, на задней части туловища и задних конечностях – «штаны». К зиме вокруг плеч и шеи вырастает воротник, который на лето исчезает.

Масть бывает самая разнообразная, как у европейской короткошерстной. По цвету шерсти различают 4 разновидности.

Тело удлиненное, достаточно массивное, гибкое. Голова треугольной формы, длинная, без заметной границы между лбом и широким длинным носом. Подбородок массивный, щеки полные. Уши длинные, концы их заострены и имеют кисточки, как у рыси, стоячие, широко расставленные. Глаза большие, округлые, выразительные. Цвет их допускается разный, и в основном он соответствует окраске тела.

Шея длинная, мускулистая. Грудь и плечи хорошо развитые. Спина и поясница широкие, крепкие.

Ноги длинные, причем задние выше передних, мощные. Лапы широкие, округлые, тяжелые на вид. Хвост длинный, типичный для данной породы кошек. Он покрыт длинным волосом, который свисает, прикрывая задние конечности (мохнатый хвост).

Мэйнкун (американская енотовая кошка)

Имеет величину от средней до крупной, крепкого телосложения. По темпераменту и характеру схожа с персидской кошкой.

Шерсть густая, лохматая, шелковистая на ощупь, блестящая, на передней части тела короче, на животе и задних конечностях длиннее.

Масть разнообразная. Имеются белые пятна и рисунки на любом основном фоне. По окраске шерсти делятся на две разновидности.

Голова маленькая по отношению к туловищу, средней ширины, с высокими скулами. Морда средней длины, мощный подбородок придают голове квадратную форму. Нос недлинный, с плавным переходом от лба к морде. Уши большие, поставлены широко и высоко, заостренные на концах и широкие у основания, с пучками шерсти внутри. Глаза большие, круглые, широко и слегка косо поставленные. Цвет их различный, но чаще – желто-зеленый.

Тело длинное, с широкой грудью и горизонтальной спиной, прямоугольного формата, мускулистое. Ноги сильные, мощные, широко поставленные, средней длины. Лапы большие, круглые, с пучками волос между пальцами. Хвост длинный, с широким основанием и тупым концом, без изломов, покрыт густой длинной шерстью, словно страусиное перо.

Сомалийская кошка

Животное от средних до крупных размеров, гармонично сложенное, имеет довольно грациозный вид. Спокойная, любит детей.

Шерсть средней длины, густая и в то же время мягкая, шелковистая. Обычно она длиннее на животе и короче на остальной части тела. Может образовывать на шее воротник и на задних конечностях «штаны».

Масть самая разнообразная. Чаще встречается темно-красная, темно-коричневая, голубая. По окраске кошка напоминает абиссинскую.

Тело умеренной длины, гибкое, крепкое. Голова напоминает по форме закругленный короткий клин с заметным переходом от лба к морде. Контуры лба и щек мягкие. Уши большие, с широким основанием и заостренными концами. Обычно ушные раковины направлены в стороны. Глаза крупные, выразительные, с темными веками, блестящие, обычно янтарные или зеленые.

Шея мускулистая, короткая. Грудная клетка округлая. Спина прочная, несколько закругленная. Ноги стройные, длинные, крепкие. Лапы овальные, маленькие, компактные, с пучками шерсти между пальцами. Хвост средней длины, толстый у основания и сужающийся к концу, покрыт равномерно длинным волосом.

## Балинез

Кошка средней величины, гибкая, с удлинёнными и заостренными сиамскими линиями. Шерсть, как у горноста: мягкая, шелковистая, спадающая, почти без подшерстка, более 5 см длиной, но летом она бывает короче. Масть голубая, шоколадная, лиловая. На плечах и бедрах разрешаются более темные оттенки основного тона.

Голова длинная, образует заостренный клин в профиль и равнобедренный треугольник от морды к ушам. Нос прямой с незаметным переходом, подбородок в меру развит. Уши большие, заостренные на концах, зрительно продолжают линию клина головы. Глаза средние по величине, миндалевидные, косо поставленные, цвет их сочно-голубой.

Шея длинная, стройная. Туловище также длинное, с тонким костяком, мускулистое. Ноги длинные, тонкие, задние длиннее передних. Лапы изящные, маленькие, овальной формы, не распущенные. Хвост длинный, тонкий, заостренный на кончике, опушен, похож на страусиное перо.

## Сибирская кошка

Достаточно крупная, подвижная, ласковая, игривая, неприхотливая и выносливая. Легко приучается к унитазу. Спит обычно на спине с поднятыми вверх или сложенными на груди передними лапами, что забавно и умилительно. Однако иногда проявляет своенравность, неусидчивость и не всегда отвечает лаской на внимание владельца, т. е. имеет свое настроение. Хорошо приспособлена к условиям жизни в умеренных и средних широтах. Не боится воды.

Шерсть достаточно длинная, густая, мягкая, шелковистая. Вокруг шеи образует красивый воротник, на задних конечностях – «штаны».

Масть бывает разнообразной: серая, серо-золотистая, серебристо-голубая и др.

Голова относительно большая, широкая, напоминает по форме затупленный треугольник. Лоб выпуклый, с заметным переходом к прямой морде средней длины. Подбородок хорошо выражен, щеки полные. Нос недлинный, широкий, прямой. Уши средней величины, поставлены торчком, с широким основанием и несколько закругленными концами. Ушная раковина заполнена длинным волосом. Глаза большие, округлые, широко расставленные, выразительные. Цвет их однородный – желтый или зеленый.

Тело средней величины, хотя на вид массивное, плотное, слегка вытянутое, пропорциональное. Шея короткая. Грудь объемная. Спина и поясница хорошо развитые, мощные.

Ноги умеренной длины, толстые, крепкие. Лапы округлые, с щетинистыми пучками волос между пальцами. Хвост средней длины, пушистый, выглядит сравнительно мощным.

## Симрик

По внешнему виду и характеру во многом схожа с мэнской кошкой. Шерсть средней длины, мягкая, прилегающая к телу. На голове и передней части тела она короче. На шее образует воротник.

Масть может быть разнообразной. Голова округлая, с развитыми щеками и коротким носом. Уши средней длины, широкие у основания. Глаза большие, круглые, открытые, темно-голубые и других оттенков.

Тело малых или средних размеров, пропорциональное. Ноги короткие, мускулистые, с округлыми небольшими лапами. Хвост или отсутствует, или имеется лишь небольшой зачаток.

Короткошерстные с крепким телосложением

Европейская короткошерстная

Одна из первых кошек, поселившихся в доме. Предками считаются нубийская и дикая европейская.

Хорошо приспособилась к требованиям, предъявляемым к ней человеком. В доме ведет себя спокойно. Доверчивая, охотно играет с детьми и при этом сохранила ловческий инстинкт даже тогда, когда нет недостатка в пище.

Европейская кошка имеет общее происхождение с британской, и они очень похожи, поэтому в описании Международной федерации идут под одним номером.

Животное от среднего до крупного телосложения, подвижное. Масть бывает самой разнообразной: белая, черная, кремовая, серебристая или коричневая с черным рисунком и другие сочетания этих цветов. По цвету шерсти различают 35 разновидностей. Шерсть короткая, густая, жесткая, плотно прилегает к коже.

Голова сравнительно большая, длина ее превышает ширину, с развитыми щеками и крепким подбородком. Морда округлой формы. Нос средней длины, прямой, одинаковой ширины на всем протяжении. Переход от лба к носу хорошо заметен. Уши небольшие, треугольные, слегка закругленные на кончиках, широко и вертикально поставлены. Глаза большие, круглые, широко и несколько косо поставленные, темно-голубые, золотисто-оранжевые, медные, зеленые и других цветов. Взгляд открытый, ясный.

Тело плотное, мускулистое, гибкое, пропорциональное, с короткой толстой шеей и круглой, хорошо развитой грудной клеткой и прочной спиной.



Ноги умеренной длины, крепкие, с небольшими, круглыми по форме лапами. Хвост средней длины, с более толстым основанием и постепенно сужающийся к несколько закругленному концу, равномерно покрыт волосом.

#### Американская короткошерстная

Животное средних размеров, атлетически сложенное. Имеет сдержанный темперамент, неприхотливо, легко приспосабливается к жизни в естественных условиях.

Активное, подвижное, отличается добрым характером (особенно по отношению к детям) и хорошим чутьем к ловле грызунов.

Шерсть короткая, густая, упругая, ровно покрывает все тело. Зимой она бывает еще более густой. Масть может быть белой, черной, голубой, кремовой и других оттенков. По окраске полностью соответствует персидским кошкам.

Тело крепкое, умеренной длины, гибкое, пропорционально сложенное. Голова сравнительно большая, с удлиненной овальной мордой и крепким прямоугольным подбородком. Щеки полные, особенно у самцов. Уши средней величины, с закругленными кончиками, высоко и широко поставленные. Глаза большие, круглые, широко расставленные, темно-оранжевые, медные, голубые.

Шея мускулистая, грудь и плечи хорошо развитые, спина широкая. Короткошерстные со средним телосложением

#### Русская голубая кошка

Не крупная по размерам, с несколько вытянутым гибким телом. Имеет грациозный внешний вид. По характеру ласковая, покладистая, послушная. Сравнительно подвижная, энергичная, с игривым настроением и характером, легко дрессируется.

Шерсть короткая, густая, очень нежная, шелковистая, плотная, похожа на плюшевую ткань или мех морского котика. Шерсть двойная, одинаковой длины, чем отличается эта порода от других. Масть чисто-голубая,

равномерная, без всяких оттенков. Верхушка носа и нижняя часть ног могут быть серо-голубыми.

Голова короткая, клиновидной формы, с плоским черепом и узкими скулами. Морда также короткая, прямая, в профиль образует прямой угол, подбородок крепкий. Уши крупные, с тонкой прозрачной кожей, заостренные на концах, поставлены вертикально. Глаза большие, широко расставленные, живые, обычно сочно-зеленого цвета.

Шея длинная, стройная, но из-за густой плюшевой шерсти кажется короткой. Грудь круглая, мощно развитая. Спина и поясница мускулистые.

Ноги тонкие, высокие, с небольшими овальными или округлыми лапами. Задние конечности несколько длиннее передних и массивнее. Хвост средней длины, с утолщенным основанием и заостренным концом.

#### Абиссинская кошка

Средних размеров, стройная. Шерсть короткая, тонкая, плотно прилегает к коже. Масть разнообразная, но чаще встречается красно-коричневая с черной или темно-коричневой прострочкой, темно-красная, голубая. Отдельные волосы могут быть по цвету двойными или даже тройными.

Голова небольшая, клиновидной формы, с сильным подбородком. Нос прямой, средней длины. Переход от лба к морде слабо заметен (без стопа). Уши сравнительно крупные, вертикально поставленные, с широким основанием и закругленными концами с кисточкой волос. Брови и веки темные. Глаза большие, выразительные, широко и слегка косо поставленные, обычно зеленые, желтые, цвета лесного ореха.

Тело крепкое, мускулистое, гибкое, подобранное. Шея короткая, изящная, элегантно изогнутая. Спина мощная, развитая, грудь широкая и достаточно глубокая.

После годовалого возраста формируется окончательный цвет волос – бронзовый, с почти незаметным потемнением с обеих сторон туловища. По цвету шерсти различают 10 разновидностей.

Голова малая, клиновидная, с выраженным стопом между округлым лбом и коротким носом. Подбородок округлый. Уши крупные, несколько наклонены вперед, широко расставлены. Глаза средней величины, выразительные, косо поставленные, миндалевидные, золотистого цвета.

Туловище средней величины, длинное, стройное. Шея длинная, тонкая. Грудь широкая и глубокая. Спина и поясница пропорциональные. Ноги длинные, тонкие, с небольшими округлыми лапами. Хвост длинный, заканчивается не так заостренно, как у сиамских кошек. Короткошерстные со стройным легким телосложением

### Сиамская кошка

Выглядит несколько суровой и замкнутой, отрицательно реагирует на посторонние шумы. Тем не менее это симпатичное, ласковое, нежное животное, очень преданное своим хозяевам, быстро реагирует и приспосабливается к изменениям в их настроении. Всегда радостно встречает возвращение хозяев домой. Поэтому по праву пользуется большой популярностью среди любителей.

Кошка небольшая по размерам, легкая. Шерсть очень короткая, густая, блестящая, плотно прилегающая к коже.

Наиболее распространена двухцветная масть: тело обычно светлое с легким желтоватым или шоколадным оттенком, морда, уши, лапы и хвост – темно-бурые. Ноги бывают как бы одетыми в черные или шоколадного цвета «чулки». Встречается белая с голубым или золотисто-красным значком, кремовая с черно-коричневым значком (котик) и др. Известно 18 разновидностей сиамской кошки по цвету шерсти.

Голова средней величины, пропорциональна по отношению к туловищу. Имеет клиновидную форму с острием, начинающимся от конца носа. Нос длинный, прямой, продолжает линию лба без излома. Подбородок и челюсти умеренной величины. Уши удлинненные, большие, широкие у основания и заостренные на концах. Глаза округлые, слегка раскосые, неглубоко посаженные, желто-голубые или янтарные.

Шея стройная, длинная. Туловище мускулистое, гибкое, несколько вытянутое, пропорционально сложенное. Плечи примерно одинаковой ширины с бедрами. Спина и поясница прочные.

Ноги относительно длинные, тонкие, стройные, крепкие. Задние несколько длиннее передних. Лапы маленькие, овальные. Хвост длинный, тонкий, заостренный на конце, обычно окрашен в черный цвет.

#### Ориентальная (восточная)

Кошка легкой конституции, с покладистым, ласковым характером. Неприхотливая, легко поддается дрессировке.

Шерсть короткая, тонкая, густая, блестящая, плотно прилегает к телу. Масть разнообразная: коричневая, черная, кремовая, черепаховая, мраморная, серебристо-черная и др. По цвету шерсти различают 40 разновидностей.

Тело среднего размера, вытянутое, гибкое, мускулистое.

Голова небольшая, клиновидной формы, несколько вытянутая. Нос длинный, прямой, с прямым переходом от лба. Подбородок развит. Уши большие, широкие у основания и заостренные на кончиках. Глаза небольшие, округлые, блестящие, несколько косо поставленные, выразительные, сочно-зеленого цвета.

Шея длинная, стройная. Спина и поясница мускулистые, крепкие. Грудь объемная, плечи обычно не шире бедер.

Ноги длинные, крепкие, прямые, с маленькими овальными, сжатыми в комок лапами черного или бронзового цвета. Хвост длинный, тонкий, заостренный в виде хлыста.

#### Сингапура

Кошка маленьких размеров, привлекательных форм, изящная, очень жизнерадостная и подвижная. Послушная, забавная, любимица детей. Шерсть короткая, очень тонкая, нежная, шелковистая, плотно прилегающая к телу. У кота она обычно бывает длиннее.

Наиболее характерной мастью является двойной темно-коричневый тикинг на кремовом фоне, в основном без рисунка. Мочка носа и подушечки лап, как правило, темно-коричневые. Грудь и живот могут быть окрашены в мягкий коричневый цвет. Туловище средней длины, несколько округлое, мускулистое, но легкое, изящное.

Голова круглая, с короткими широкими челюстями, тупой мордой и полным подбородком. Переход от лба к морде почти незаметен. Подушечки усов хорошо выражены. Уши большие, длинные, с глубокой и заостренной ушной раковиной. Глаза большие, миндалевидные, несколько косо поставленные. Цвет их может быть разным: от золотистого до медного.

Шея средней длины, спина мощная и слегка выпуклая. Грудь развитая.

Ноги недлинные, крепкие, стройные. Лапы маленькие, узкие, пальцы собраны в комочек. Хвост умеренной длины, толстый у основания, постепенно утончающийся к тупому концу.

## Глава 2. Разведение и содержание коз

Разведение коз в личном хозяйстве: на приусадебном участке, семейной ферме или крестьянском подворье это полезное и увлекательное дело. При умелом подходе, кропотливом каждодневном труде, проявлении заботы о животных дело это не только обеспечит хозяина и его семью ценными, доброкачественными продуктами питания, но и даст возможность получить солидный доход от реализации продукции.

А продукция эта весьма разнообразна. Козье молоко обладает диетическими и целебными свойствами, превосходя по качественному составу и усвояемости коровье. Из козлятины люди с давних времен научились готовить множество питательных и обладающих высокими вкусовыми качествами мясных блюд.

Помимо продуктов питания, козы дают сырье для получения шерсти и пуха с замечательными потребительскими свойствами.

Наконец, постоянное общение с домашними животными приносит человеку много радости. Козы привязчивы, своенравны, общение с ними требует от хозяина и членов его семьи терпения, знания их повадок.

Если вы хотите добиться успеха в разведении и выращивании коз, вам необходим обязательный минимум специальных знаний – о биологических особенностях этих животных, условиях их кормления и содержания, особенностях развития и размножения, а также о том, как с наибольшей выгодой использовать полученную продукцию.

Ответы на эти и многие другие вопросы читатель найдет в данной книге.

Характеристика вида

Биологические особенности

Коза – одно из первых животных, одомашненных человеком. Ее приручили за много веков до нашей эры. Предками козы были существующие и в наши дни безоаровый козел и мархур, а также вымершая к настоящему времени дикая коза приска.

Козы неприхотливы в еде и нетребовательны к условиям содержания.

Поэтому их можно разводить повсюду: практически в любых природных и климатических зонах.

Для кормления коз используется растительность, имеющаяся в той или иной местности, а также отходы со стола.

Эти животные способны использовать полупустынные, пустынные, горные и даже высокогорные пастбища, на которых не могут пастись никакие другие домашние животные.

Козы – подвижные, общительные и очень чуткие животные, быстро реагирующие на изменение окружающей обстановки. Слуховой аппарат, в частности, устроен у них таким образом, что каждое ухо может двигаться независимо от другого и улавливать звуковые волны, идущие от различных источников.

Общительность коз проявляется как в отношениях между собой, так и применительно к человеку. Они могут воспринимать человека как часть своего стада и охотно следовать за ним, как за вожаком.

Если человек присутствовал при рождении козленка (козлении), то впоследствии он воспринимается козлятами как свой.

Козы, как и овцы, относятся к мелкому рогатому скоту. С овцами они сходны по строению зубов и их возрастным изменениям, по продолжительности жизни и другим признакам.

Но у коз более сухое и угловатое телосложение, они резко отличаются от овец по голосу, темпераменту и поведению.

Козы подвижнее овец, легко взбираются на горные склоны, наклонные стволы деревьев, предпочитают для отдыха высокие каменистые участки или степные курганы. Могут пастись небольшими стадами или индивидуально. Хорошо используют небольшие участки на привязи.

Козы превосходят овец по степени приспособленности к различным климатическим условиям, поэтому их можно успешно разводить на севере и юге, в горах и пустыне.

Они имеют более мощный и хорошо развитый пищеварительный тракт, что позволяет им переваривать корма, содержащие до 64 % клетчатки. Козы, кроме того, хорошо используют овощи, корнеплоды и отходы от стола и кухни.

Козы всех пород плодовиты и скороспелы. Средняя продолжительность плодоношения составляет 150 дней. Половое созревание наступает в 5–7 месяцев. Однако в случку коз надо пускать в 1,5 года. Половая охота у них проявляется активно.

При правильном уходе и хорошем кормлении козы редко болеют. У здоровой козы пульс бывает 70–80 ударов в минуту, число дыханий – 15–20, нормальная температура тела – 39–40 °С.

Почти при всех заразных заболеваниях температура повышается до 41–42 °С. Пульс учащается до 100 ударов в минуту и больше, появляется одышка, частота дыхания увеличивается до 80 и выше. Уши становятся холодными, аппетит снижается.

**Хозяйственные особенности**

При разведении коз получают следующие виды продукции:

- МОЛОКО;
- МЯСО;
- пух, являющийся уникальным промышленным сырьем;
- однородную ангорскую шерсть (мохер) и шерсть ангорского типа;
- шкуры (козлины);
- помет.

#### Молоко

Молоко породистых коз по вкусу не только не уступает коровьему, но и превосходит его.

В козьем молоке содержится 4,5 % белка и 4,4 % жира, в то время как в коровьем соответственно в среднем 3,3 % и 3,9 %.

Люди, для которых коровье молоко является аллергеном, могут совершенно безболезненно пить козье молоко. В нем содержится меньше веществ, вызывающих отслаивание сливок, а молочный сгусток намного нежнее, что способствует лучшей усвояемости и легкому перевариванию в желудочно-кишечном тракте человека.

Благодаря своему аромату и уникальному составу сгустка, получаемого при створаживании, козье молоко включают в состав лучших сыров.

Из козьего молока приготавливают масло, творожный сыр, брынзу.

#### Мясо

По вкусовым качествам мясо коз (козлятина), полученное от животных пуховых пород, не уступает баранине.

По цвету козлятина светлее баранины, с чисто-белым жиром.

Мясо высокого качества получают от нагуленных кастратов, выбракованных упитанных маток и молодняка.



Чтобы получить хорошее по вкусовым качествам мясо, требуется кастрировать козчиков в возрасте до одного года. Это позволяет избежать неприятного запаха, присущего козлятине.

## Пух

Этот вид продукции козоводства представляет собой особую категорию шерстного сырья.

Изделия из козьего пуха обладают легкостью, мягкостью, красотой (например, знаменитый оренбургский пуховый платок).

## Шерсть

Особенно ценится шерсть ангорских коз, главное достоинство которой – однородность.

Ангорская шерсть почти целиком состоит из переходного волокна.

Наиболее тонкую шерсть получают от молодых коз в возрасте одного года.

## Козлина

Шкуры коз характеризуются высокой плотностью и прочностью и превосходят по этим показателям овечьи шкуры.

Козлина используется для выработки шубных и меховых изделий, в производстве подкладочной кожи, а также для выработки обувного и галантерейного шевро.

## Помет

Козий помет является ценным органическим удобрением и может использоваться для подкормки растений на приусадебном участке.

## Породы коз

Породы коз группируются по трем направлениям:

– молочное;

– пуховое;

– шерстное.

Кроме того, в различных регионах существует множество местных грубошерстных пород, основную продукцию которых составляют мясо, молоко, пух и шкуры.

Продуктивность местных пород невысока, зато они отлично приспособились к местным условиям, поэтому иной раз им следует отдавать предпочтение перед более ценными породами, но не привычными к особенностям того или иного региона.

Молочные породы

Молочные породы характеризуются высокими надоями, но имеют шерсть невысокого качества.

Шкуры их ценятся высоко.

Лучшие молочные породы – горьковская, мегрельская, русская молочная, зааненская.

Живая масса взрослых маток достигает 50–60 кг, козлов – 60–75 кг.

Молочность – 550 кг за лактацию.

Плодовитость – 160 козлят на 100 маток.

Зааненская порода

Родина зааненских коз – Швейцария. Это самые крупные козы в мире.

Высота взрослых маток – 75–77 см, козлов – 82–85 см.

Живая масса маток в среднем составляет 50–60 кг, племенных козлов – 70–80 кг.

Туловище длинное и широкое; вымя шарообразное и грушеобразное, с хорошо выраженными сосками. Костяк крепкий, голова средней величины, комолая (то есть безрогая).

Шерстный покров развит слабо, масть белая.

Плодовитость и скороспелость высокие. На 100 маток получают от 180 до 250 козлят. Лактационный период длится 10–11 месяцев. За лактацию от маток надаивают 600–700 кг молока с содержанием жира 3,8–4,5 %.

Порода оказала значительное влияние на повышение молочной продуктивности местных коз в различных районах России.

Тоггенбургская порода

Эта порода также выведена в Швейцарии.

По величине и живой массе тоггенбургские козы уступают зааненским.

Высота маток – 70–75 см.

Живая масса маток – 45–55 кг, козлов – 60–70 кг.

Окраска туловища бурая, вдоль морды тянутся две параллельные белые полосы.

Вымя хорошо развито. Молочная продуктивность – от 400 до 1000 кг за лактацию.

Среднее содержание жира в молоке – около 4 %.

Местные молочные породы

Под этим названием объединены различные группы и отродья коз, различающиеся по величине, шерстному покрову и другим признакам.

В центральных и западных районах России на местных козах более сказывается влияние зааненской и тоггенбургской пород. Например, козы горьковской породы по внешнему виду и продуктивности сходны с зааненскими.

В других регионах местные молочные козы более разнотипны.

Все молочные козы плодовиты: от 100 маток получают 190–220 козлят; некоторые приносят потомство дважды в год. Известны случаи, когда у молочных коз рождалось до шести нормально развитых козлят.

Местные козы юга страны несколько мельче. Среди них встречаются животные двойной продуктивности, имеющие подшерсток из пуха. Таких коз доят и начесывают с них по 100–150 г пуха.

Удой молока за лактационный период колеблется от 250 до 400 кг при содержании жира в молоке от 3,5 до 5,5 %.

Средняя живая масса не превышает 40–42 кг.  
Мегрельская порода

Эта порода выведена в Грузии.

Среди мегрельских коз выделяют животных двух типов: нагорного и низменного.

Нагорный тип – это крупные животные. Масса маток составляет 45 кг при высоте в холке 65 см; масса козлов – от 60 до 70 кг при высоте в холке 70 см.

Летом коз этого типа выпасают на высокогорных пастбищах; зимой переводят на пастбища в долины.

Подкармливают их только в ненастную погоду – грубыми и концентрированными кормами.

За 5–6 месяцев лактации надаивают в среднем 200–250 кг молока.

Плодовитость невысокая: на 100 маток в среднем получают 150 козлят.

Животных второго типа разводят в основном в равнинных районах. Их содержат на небольших участках пастбищ и систематически подкармливают различными остатками огородных культур, концентратами.

Козы этого типа мелкие. Матки имеют массу 35–38 кг.

За 7 месяцев лактации от животных надаивают в среднем 300 кг молока. Но многие матки дают до 500 кг молока.

Характерный признак коз мегрельской породы – короткошерстность. Длина ости не превышает 3–4 см, подшерстка почти нет.

## Пуховые породы

Породы пухового направления широко распространены в Ростовской, Волгоградской, Оренбургской, Воронежской областях, в Алтайском крае, в республике Дагестан.

Среди многочисленных пород этого направления наиболее ценными являются придонская и оренбургская.

Все отечественные пуховые породы коз имеют хорошую пуховую продуктивность (250–470 г) и в течение лактационного периода дают от 200 до 300 кг молока.

Живая масса коз – 40–44 кг, козлов – 70–75 кг.

Плодовитость– 140–150 козлят на 100 маток.

Шкуры пуховых коз, особенно молодняка, используют для пошива дубленых, меховых пальто и других изделий.

Мясо пуховых коз используется в пищу.

Пуховые козы – в основном крупные животные с хорошо развитым костяком, глубокой грудью, крепкими копытами.

У всех пуховых коз шерстный покров состоит из грубой ости и тонкого мягкого пуха. Переходный волос встречается в небольшом количестве, по тонине и строению он близок к пуховым волокнам.

В шерсти этих коз мало жиропота, поэтому при стрижке она резко распадается на отдельные косицы.

По строению шерстного покрова пуховых коз разделяют на две группы.

К первой группе относятся козы оренбургской породы и ее помеси, а также местные козы горного Алтая. У животных этой группы пух короче ости, то есть пуховое волокно составляет как бы нижний ярус.

У коз второй группы пух по длине равен ости или больше нее. Такое строение шерстного покрова характерно для придонских, горноалтайских, узбекских черных и киргизских придонского типа коз. В связи с возрастающим спросом населения на изделия из пуха численность коз этого направления продуктивности постоянно увеличивается.

#### Оренбургская порода

Выведена в процессе длительной народной селекции. На ее формирование оказали влияние суровые природные условия: сильные ветры, крепкие морозы и сухое лето.

Оренбургские козы крупнее других пуховых коз, они имеют крепкую конституцию, хорошо развитый костяк, однотонную шерсть. Разводят их в основном в Оренбургской, Челябинской областях и республике Татарстан.

Живая масса оренбургских коз при осеннем взвешивании в среднем составляет 44–45 кг (колебания от 42 до 65 кг), козлов – 70–75 кг (колебания от 55 до 110 кг).

Козлята растут быстро. К 4-месячному возрасту масса козочек составляет 45 % массы взрослых животных. Козлики рождаются несколько крупнее козочек и интенсивнее развиваются. С каждого животного начесывают по 250–380 г ценного пуха и настригают до 350 г грубой шерсти. Однако в зависимости от районов разведения начесы пуха могут быть и выше (300–450 г).

Начес и качество пуха зависят от возраста коз. Продуктивность повышается до 3–4-летнего возраста, а после 7 лет снижается. Однако с отдельных животных высокие начесы пуха получают после 7–8 лет, но у старых животных пух ломкий, менее эластичный и короче, чем у молодых. Следует иметь в виду, что начес пуха – признак весьма изменчивый и зависит от кормления, содержания и сроков чески.

Плодовитость коз оренбургской породы в среднем составляет 130–140 козлят на 100 маток. У них часто рождаются двойни, иногда тройни и даже четверни.

Многоплодие передается по наследству. Козы, рожденные в числе двух – трех однополых животных, более плодовиты, чем рожденные в числе разнополых двоен.

Молочная продуктивность оренбургских коз сравнительно невелика и составляет от 85 до 110 л при среднем содержании жира в молоке 3,9 %.

Пуховых коз можно поддаивать, но так, чтобы это не отражалось на пуховой продуктивности.

Хороший по качеству пух и высокая продуктивность, большая живая масса, хорошая приспособленность к суровым условиям – все эти качества дают основание считать оренбургских коз ценной породой для разведения в приусадебных хозяйствах.

Придонская порода

Основная зона распространения коз этой породы – пойма реки Дон и его притоков.

Козы характеризуются средней величиной, крепкой конституцией, хорошими формами телосложения, высокой пуховой продуктивностью и приспособленностью к условиям засушливого степного климата.

Козлы крупнее коз и имеют большую массу. Средняя живая масса козлов в возрасте 4 лет равна 70 кг (от 65 до 85 кг).

Форма тела у них округлая, рога большие, борода длинная и густая, обильная оброслость на груди, шее и спине. Спина прямая и более широкая, чем у коз.

Средняя масса взрослых маток составляет 36 кг (от 35 до 40 кг). Молодняк при рождении имеет массу 2 кг, при отбивке – 14 кг, в возрасте 1,5 лет – 27 кг, в 2,5 года – 30 кг.

Козы придонской породы однотипны по форме телосложения, наиболее распространенная масть у них черная.

Придонские козы имеют высокую пуховую продуктивность, однако она подвержена значительным индивидуальным колебаниям.

Со взрослых коз начесывают в среднем по 500 г пуха (от 330 до 1430 г), с козлов – 1015 г (от 550 до 1600 г).

Наивысшие начесы пуха получают от коз в возрасте 4–6 лет.

Среднее содержание пуха в шерсти придонских коз составляет 79,4 % (от 61,4 до 92,2 %). Истинная длина пуха в среднем равна 8,6 см, а ости – 5,2 см.

Из пуха придонских коз получают уравнированную пряжу. Средний выход пуховой пряжи составляет 64 %, очесы не превышают 13 %.

Качество шерстного покрова у придонских коз имеет резко выраженный сезонный характер.

В осенне-зимние месяцы они покрыты пышным красивым серым, темно-серым и коричневым пухом, ость не видна.

В марте-апреле происходит интенсивная линька пуха, а затем и ости.

Летом животные покрыты черным блестящим коротким грубым волосом.

Другими словами, у придонских коз существуют как бы два шерстных покрова – летний и зимний.

Придонские козы характеризуются удовлетворительной молочностью. В среднем удой за 5 месяцев лактации равен 130–140 л. При этом за первый месяц лактации они дают 28 % годового удоя, за второй – 25 %, за третий – 21 %, за четвертый – 15 % и за пятый – 11 %.

Придонских коз можно доить в течение 40–50 дней после отбивки козлят, то есть на четвертом и пятом месяцах лактации. За этот период от каждого животного надаивают 30–40 л товарного молока, которое отличается высокой жирностью – в среднем 4,6 % (от 3,3 до 8,2 %).

Мясные качества придонских коз средние. Убойный выход взрослых откормленных животных не превышает 60 %, масса тушки коз в возрасте четырех лет – 16–18 кг. Лучшее по вкусовым качествам мясо получают от козчиков-кастратов в возрасте 7–10 месяцев.



Плодовитость придонских коз высокая. На 100 коз в среднем получают 145–150 козлят.

Козлина от придонских коз в основном идет на шевро для обуви, но годится и для изготовления шуб, что определяется особенностями строения шерстного покрова (перерослость пуха над остью, густота пуха).

Для этих целей лучше всего пригодна мелкая и средняя козлина осеннего и зимнего убоя.

Шубные качества придонских коз сходны с качествами овец.

Козы придонской породы хорошо акклиматизируются в различных природных и хозяйственных условиях и стойко передают потомству свои ценные хозяйственно полезные качества.

Горноалтайская порода

Выведена на основе придонской породы.

Для горноалтайских пуховых коз характерно однообразие по масти, величине, телосложению и пуховой продуктивности. Животные отличаются крепостью конституции и приспособленностью к круглогодичному содержанию на горных пастбищах. Они имеют достаточно высокую живую массу, хорошие мясные качества и способны быстро нагуливаться.

В среднем живая масса взрослых коз составляет 40–42 кг, в возрасте 18 месяцев – 28–32 кг; козлов – соответственно 63,3 и 36 кг.

Начес пуха с взрослых коз не превышает 450–600 г.

Средняя естественная длина пуха у взрослых коз равна 8–8,5 см, в годовалом возрасте – 7–8 см.

Содержание пуха в шерсти на бочке у взрослых коз колеблется от 51,4 до 81,8 %; истинная длина пуха составляет 9,4 см, у годовалых козочек – 8,7 см.

Пух горноалтайских коз мягкий, длинный, эластичный, крепкий, пригоден для изготовления всех видов пуховых изделий.

Платки из этого пуха имеют хороший товарный вид, мягкие, с шелковистым блеском.

Козы горноалтайской породы хорошо нагуливаются и откармливаются. После нагула животных на высокогорных субальпийских пастбищах убойный выход у кастратов в среднем составляет более 52 %, у маток – более 46 %; выход мяса без костей и сухожилий – соответственно выше 77 и 73 % (к массе туши).

Плодовитость горноалтайских пуховых коз в районе Центрального Алтая высокая – 145–150 козлят на 100 маток. В высокогорной же полупустынной зоне (Юго-Восточный Алтай) двойни встречаются крайне редко; плодовитость здесь составляет 105–110 козлят на 100 маток.

Горноалтайские козы достаточно устойчиво передают по наследству свои положительные качества. Разведение их в приусадебных хозяйствах выгодно. Черные пуховые козы

Эти козы были получены при выведении породы советская шерстная с использованием местных коз и завезенных из США ангорских белых козлов. Скрещивание проводилось с целью создания новой породы коз белой масти с косичной шерстью типа мохер. Небольшая часть помесного потомства оказалась черной масти. Ее отобрали в отдельную отару и стали проводить с ней соответствующую племенную работу.

По величине и развитию костяка черные козы занимают промежуточное положение между местными и ангорскими: они крупнее шерстных, но костяк их нежнее: рога тоньше и короче, чем у местных.

Молодые козлики тяжелее козочек в среднем на 2 кг, а взрослые козлы тяжелее коз на 20 кг. Такая большая разница в живой массе у взрослых животных обусловлена половыми различиями и неодинаковой упитанностью самок и самцов. Козы обычно бывают менее упитанными, чем козлы.

Шерсть у черных коз неоднородна, резко делится на грубую блестящую короткую ость и тонкий матовый пух. Оба типа волокон растут на всех частях тела, кроме морды и конечностей.

Пух (подшерсток) у коз более длинный, чем ость, или равен ей по длине и равномерно покрывает все тело.

По масти и признакам пуховости козы этой группы однородны. Новорожденные козлята покрыты черным блестящим волосом без извитости. Через 1–2 месяца на туловище одновременно отрастают ость и пух, причем ость остается чисто-черного цвета, а пух – серого с оттенками от темно– до светло-серого, а у некоторых животных – коричневого.

По структуре шерстного покрова, физическим свойствам пухового волокна и по уровню продуктивности черные пуховые козы сходны с придонскими.

Начесы с животных колеблются от 280 до 440 г. Если длина и толщина волокна зависят от уровня и полноценности кормления коз, то начесы пуха практически определяются временем вычесывания.

Линька у животных проходит интенсивно, и опоздание со снятием руна на 5—10 дней ведет к потере 20–40 % пуха.

Средняя длина пуха независимо от возраста у маток составляет 8–9 см, у козлов – 9—10 см.

У молодняка пух несколько тоньше, чем у взрослых коз.

Кожа у черных пуховых коз относительно тонкая, плотная, эластичная и прочная. Из нее получают шевро.

Шерстные породы

Коз шерстного направления разводят в основном для получения однородной полутонкой шерсти со специфическими свойствами, которую широко используют в трикотажной и текстильной промышленности.

В нашей стране разводят несколько пород, имеющих однородную и неоднородную полугрубую и полутонкую шерсть.

Ангорская порода

Лучшей породой, от которой получают однородную шерсть, считают ангорскую. Она дает однородную полутонкую длинную шерсть с люстровым блеском, высокой шелковистостью и эластичностью волокон.

Шерсть ангорских коз состоит из извитых шелковистых косиц длиной на лопатках 20–25 см.

Шерсть у козлов грубее шерсти маток.

С увеличением возраста, особенно после 5–6 лет, шерсть у коз постепенно утолщается и несколько укорачивается.

Ангорские козы отличаются хорошей оброслостью рунной шерстью.

Средний настриг шерсти с 12-месячных козочек составляет 1,5–2,5 кг, с козчиков – 1,7–3 кг, с полновозрастных маток – 3,2–3,5 кг, с козлов – 5–6 кг.

При двукратной стрижке настриг увеличивается на 13–30 %.

Ангорские козы весной линяют, поэтому опоздание со стрижкой приводит к потере части шерсти.

Средняя живая масса коз составляет 30 кг, козлов – 50 кг. На 100 маток рождается в среднем 125 козлят.

Мясо ангорских коз отличается хорошими вкусовыми качествами. Масса тушки – 12–22 кг, сала получают 2–4 кг.

Молочная продуктивность за 5–6 месяцев лактации составляет 70—100 кг, жирность молока – 4,4–4,5 %. Однако ангорских коз не доят.

Эта порода сыграла важную роль в развитии козоводства в нашей стране.  
Советская шерстная порода

С 1937 года в республиках Средней Азии и в Казахстане проводилось скрещивание местных коз с козлами ангорской породы. В результате длительной целенаправленной работы по совершенствованию помесей в условиях пастбищного содержания была выведена новая порода, которую назвали советской шерстной.

Козы советской шерстной породы характеризуются достаточно крепкой, сухой конституцией и небольшой величиной. Они подвижны, легко

преодолевают при кочевках большие расстояния, хорошо приспособлены к местным условиям содержания.

У животных этой породы легкая, сухая голова, тонкая шея.

У коз рога тонкие, белые, небольшие; у козлов – значительно развитые.

Уши, как правило, большие и светлые. Туловище умеренно длинное, плоское и покрыто длинной шерстью, которая свисает волнистыми или штопорообразными косицами.

Козы советской шерстной породы по величине и массе занимают промежуточное положение между ангорскими и местными грубошерстными, превосходя по этим показателям ангорских и несколько уступая местным грубошерстным козам.

При рождении козлята имеют массу: самцы 3,1 кг, самки 2,8 кг.

Двойневые козлята по массе на 10–15 % меньше, чем одинаковые.

Живая масса коз – 40 кг, козлов – свыше 60 кг.

Животные советской шерстной породы имеют однородную полугрубую шерсть ангорского типа, состоящую из длинных косичек с шелковистым блеском (люстрой) и отличающуюся крепостью, эластичностью и упругостью.

На лучших племенных фермах настриги шерсти составляют: со взрослых козлов-производителей – 2,5–2,9 кг; с коз – 1,8–2 кг; с козочек годовалого возраста – 0,8–1 кг; с козчиков – 1,0–1,1 кг.

Шерсть у коз советской шерстной породы достаточно уравненная по длине и толщине.

Разница в длине шерсти на бочке и ляжке не превышает 2 см.

Выход чистого волокна равен 75–85 %.

Длина шерсти (косицы) при годовичном росте у взрослых коз составляет 18–22 см.

Плодовитость коз советской шерстной породы невысокая, в среднем на 100 маток получают 110–118 козлят.

За 4–5 месяцев лактации матки в условиях хорошего кормления и содержания дают до 120 кг молока, что вполне достаточно для нормального развития козлят.

Местные грубошерстные козы

У местных коз бывает относительно компактное тело с хорошим шерстным покровом.

Большинство животных имеют мощные рога с шероховатой матовой поверхностью.

У местных коз мощный костяк, сухие ноги с очень крепкими темными копытами.

Животные разных районов страны неодинаковы по величине.

Местные грубошерстные козы преимущественно черной масти.

Встречаются козы серой масти, у которых остевые волосы равномерного серо-седого цвета, который не изменяется с возрастом и по сезонам. Реже встречаются рыжие, пегие животные с черной головой и шеей.

Шерсть у коз неоднородная, состоит из пуха длиной 4–7 см и ости длиной 7–15 см. Чем грубее ость, тем тоньше пух.

Некоторых грубошерстных коз перед стрижкой чешут.

Мясо – один из важнейших видов продукции грубошерстных коз. Масса туш кастрированных козлов составляет от 18 до 22 кг, масса внутреннего сала – до 3 кг; от козлят 6–7-месячного возраста получают тушку массой 7–10 кг. Мясо грубошерстных коз отличается высокими вкусовыми качествами.

Молочность коз составляет 70—150 кг, жирность молока колеблется от 3,9 до 6,8 %. Молочность молодых козочек вдвое ниже, чем полновозрастных коз.

Лактационный период длится 5–6 месяцев.

Выбор коз для разведения

Определение возраста

Для личного подсобного хозяйства необходимы прежде всего молодые животные.

Возраст козы можно определить по состоянию резцов.

В возрасте одного года молочные резцы у козлят начинают выпадать и заменяются постоянными, более крупными зубами.

В полуторагодовалом возрасте вырастает первая пара постоянных резцов, в двухлетнем – вторая, трехлетнем – третья.

К четырем годам все резцы постоянные, а к шести приобретают округлую форму, между ними появляются щели.

В семь лет резцы начинают шататься и выпадать. Козы плохо пережевывают корм, теряют продуктивность, и их заменяют молодыми.

Характерные особенности молочных коз

Вымя и признаки молочности

Особое внимание при выборе козы надо обратить на вымя.

Оно должно быть хорошо развитым, объемистым, упругим и слегка покрытым нежными волосками; соски средней величины.

Форма его должна быть грушевидной, с хорошими передним и задним запасом. Чем запас объемнее, мягче и нежнее, тем коза считается продуктивнее.

У молочной козы вымя упругое, кожа тонкая, при выдаивании образует многочисленные тонкие складки, не молочной – рыхлое, тестообразное.

Чем толще и шире молочные вены и молочные колодцы, тем лучше коза.

Если у козы еще не развито вымя, требуется посмотреть ее ближайших родственников, с тем, чтобы знать, чего можно ожидать от козы.

Вымя должно иметь хорошее прикрепление к туловищу, располагаться высоко и быть достаточно широким у основания.

Соски должны быть хорошо развиты, с размером, необходимым для доения.

Вымя должно быть достаточно вместительным, а срединная связка, поддерживающая его, – достаточно прочной.

Отвисшее вымя больше подвержено различным травмам и в последующем сказывается на продолжительности продуктивной жизни животного.

Когда вымя выдоено, оно должно быть мягким и эластичным, без излишней мясистости.

Нужно проверить, нет ли в долях крепких утолщений, которые могут быть признаком прошлых маститов.

Молочное животное должно быть слегка угловатым и не иметь избыточной мясистости, особенно в первую половину лактации.

У него должны быть длинная сухая шея, хорошо очерченные и слегка угловатые плечи и бедра.

Ребра должны быть широкими, плоскими и широко расставленными.

Плоские кости могут быть у ног, но при этом ноги должны быть хорошо развитыми.

Все эти черты свойственны молочной козе, которая будет перерабатывать питательные вещества корма в молоко, а не нагуливать тело.

Развитие тела



Коза, которая больше ест, может произвести больше молока.

Поэтому нужно обращать внимание на длину и глубину туловища, угол ребра и развитость грудной клетки.

Следует избегать перехвата груди за лопатками, который затрудняет дыхание.

Идеальное тело имеет клинообразную форму, расширяясь от передней части к задней, от угловатых, плоских плеч к широкому, глубокому брюху.

Ноги должны быть крепкими, прямыми, свободными от утолщений на суставах. Крепкие, сильные ноги способствуют удлинению срока жизни козы.

Уменьшенные запястные и скакательные суставы, сломанные копыта и обедненные плечи причиняют боль животному и отрицательно сказываются на молочной продуктивности.

Сближенность задних ног способствует сдавливанию вымени, вызывая раннее нарушение его прикрепления.

Ноги, сближенные в скакательных суставах, при ходьбе толкают вымя, вызывая ненужные его повреждения.

Линия верха оказывает влияние на продолжительность продуктивной жизни животного.

Крепкая спина будет лучше выдерживать нагрузки со стороны брюха, особенно во время вынашивания плода.

Козы со слабой спиной сильнее подвергаются стрессу.

Прямой крестец обеспечивает достаточную ширину зада и создает лучшие условия для развития соединительной ткани, поддерживающей вымя.

Выбирая козу, нужно обратить внимание на наличие у нее большого бочкообразного брюха, длинного туловища, глубокой груди.

У плохой козы туловище короткое и неглубокое, пищеварительная система неразвита.

При необходимости выбора между двумя здоровыми, хорошо развитыми животными следует отдавать предпочтение чистопородным. Хотя они стоят дороже, затраты окупятся путем продажи потомства.

При выборе животных для племенных целей их осматривают особенно тщательно.

Ценность родословной состоит в возможности проследить продуктивность предшествующих поколений и сделать определенные прогнозы о возможностях животного.

#### Учет породных особенностей

В зависимости от направления продуктивности животные имеют специфические признаки, на которые следует обращать внимание при покупке коз.

В маленьком стаде, где возможности ограничены, лучше остановиться на одной породе.

Выбор породы – дело вкуса хозяина.

Пуховых и шерстных коз осматривают и оценивают до начала чески и стрижки.

Продуктивность этих животных зависит от процентного содержания пуха в шерсти, длины пуховых волокон, их густоты, а также от степени оброслости.

Животных осматривают как в неподвижном состоянии, так и во время движения – спереди, сбоку и сзади, чтобы определить форму рогов, глубину груди, правильность постановки конечностей.

Характерные особенности оренбургских коз

Оренбургские козы должны быть крупными.

Все тело (голова – до глаз, ноги – до скакательного сустава) должно быть покрыто шерстью.

Цвет кожи на голове и ушах – коричневый, ровный.

Наличие отметин на голове, туловище и ногах является пороком.

Ноги должны быть прямыми; копыта – черными, крепкими, блестящими.

Козы, имеющие маленькие или перекрещенные вверху рога, непригодны для разведения.

Нежелательно покупать коз, имеющих слабые копыта и неправильную постановку ног.

При определении густоты или массы пуха делают несколько пробных захватов рукой на бочке, ляжке и лопатках.

Содержание пуха в шерсти у хороших коз должно быть выше 40 % (по массе) при длине пуховых волокон 5,5–6 см.

Цвет пуха может быть темно-серый, серый и белый.

Коз, имеющих пух короче 5 см, приобретать не рекомендуется.

Характерные особенности придонских коз

Животные должны быть средней величины, приземистыми, крепкими, с хорошей оброслостью пухом туловища, шеи и брюха. Могут быть небольшие скопления ости на ляжке и по хребту (ремень), а у козлов – и на груди. Козы рогаты.

Масть коз в зависимости от цвета пуха должна быть коричневой летом и черной зимой.

Не следует приобретать коз с перекрещенными, а также с маленькими недоразвитыми рогами, искривленными или сближенными в скакательных суставах (иксообразными) ногами.

Пух длиннее ости в 1,7–1,9 раза. Должен составлять по массе не менее 75 % шерстного покрова, длина его не должна быть меньше 8—10 см.

Коз с большими остевыми скоплениями на ляжках и по хребту, с неоднородным по цвету пухом, составляющим менее 60 % по массе, приобретать не следует.

Характерные особенности горноалтайских коз

Горноалтайские козы должны быть несколько крупнее придонских, иметь крепкую конституцию, пропорциональное телосложение.

Пух и остевые волокна должны покрывать голову по линии глаз, всю шею, туловище, включая и брюхо; ноги: передние – до запястья, задние – до скакательного сустава.

Летом масть коз черная, ость и кроющий волос блестящие.

Животные, имеющие большое скопление грубого волоса на нижней части ляжек, для покупки нежелательны.

Не рекомендуется также приобретать разномастных (пегих) коз или животных с пороками в экстерьере (неправильная постановка ног, недоразвитые, скрещенные рога и другие дефекты).

Животные должны иметь высокую продуктивность.

Пух должен быть мягким, длинным, эластичным.

Животных с редким и коротким пухом покупать не следует.

Характерные особенности шерстных коз

Отбирать и покупать шерстных коз для личного хозяйства лучше всего до весенней стрижки или осенью, когда уже выращен козленок от этой козы. По его состоянию можно судить о материнских качествах животного, молочности и др.

Необходимо обращать внимание на величину животного, так как крупные козы имеют и большую поверхность тела, следовательно, и большую площадь руна.

Самок отбирают с широким и глубоким туловищем, большим обхватом груди за лопатками, с хорошо выгнутыми ребрами, широкой поясницей и небольшой, легкой головой.

Козы должны быть рогатыми.

Прямые, сильные ноги с крепкими копытами наиболее желательны.

Масть должна быть белой, кожа – без складок. Шерстная коза должна иметь равномерную оброслость.

Желательно, чтобы шерсть на голове спускалась со лба вниз и даже свисала косицами на глаза, а не торчала прямо (жесткость).

У некоторых ангорских коз наблюдается слабая оброслость под челюстями или на передней части шеи. Желательно, чтобы до подбородка была хорошая, плотная оброслость, так как у коз со слабой оброслостью передней части шеи часто наблюдается и слабая оброслость брюха.

Руно должно состоять из длинных извитых косиц с хорошо выраженным блеском.

Животных, у которых руно сходно с руном овец, приобретать не следует, потому что такое руно имеет меньшую массу из-за укороченности шерсти.

Длина шерсти годовичного роста должна быть около 20 см.

Для определения плотности руна его раздвигают и глазомерно определяют ширину кожных полос (кожного шва). Чем они шире, тем меньше плотность руна.

При определении плотности руна необходимо иметь в виду следующее:

– короткошерстное руно кажется более плотным, чем длинношерстное такого же качества;

– чрезмерное содержание жира может быть причиной того, что руно покажется более плотным, чем на самом деле;

– спутанное, жесткое руно может казаться более плотным, чем более мягкое, имеющее тонкую шерсть.

Шерсть у коз должна быть уравнена по длине и толщине.

Шерстные козы более склонны к выпадению шерсти, чем овцы.

Этот недостаток необходимо устранить путем браковки таких животных.

Шерстные козы должны иметь белое блестящее волокно.

Появление в потомстве козлят с пигментированной шерстью нежелательно.

Характерные особенности мясных коз

Козы, приобретаемые специально для получения мяса, должны, в отличие от молочных, иметь округленное туловище.

Животное с хорошими мясными качествами имеет короткую и толстую шею, широкую поясницу, большой обхват в области груди, мускулистый крестец, обмускуленную область ребер, прямые ноги с квадратным поперечником.

У мясной козы вымя высоко приподнято, грудь хорошо развита, брюхо объемистое.

Содержание коз

Помещения

К помещениям козы повышенных требований не предъявляют. Животных можно содержать в сараях, чуланах, сенях и даже на чердаке, куда козы могут взобраться без особого труда.

В южных районах с мягкой и непродолжительной зимой коз можно держать под навесом во дворе, так как эти животные не боятся холода. Нужно только обязательно учитывать, что им вредна сырость.

Для размещения коз обычно строят постоянные навесы или здания. Здания должны быть сухими изнутри, поскольку козы, как уже сказано, не только не

любят влажности, но и могут заболеть, если у них нет возможности избежать влажного воздуха помещения.

Стены должны быть достаточно прочными, для того чтобы предотвратить сквозняки.

Здание не обязательно утеплять, но при этом следует соблюдать соответствующие условия вентиляции.

Помещение, в котором нет возможности для циркуляции воздуха, будет накапливать влагу и конденсат, что создаст проблемы, связанные с респираторными заболеваниями животных.

Помещение для содержания коз должно быть светлым, хорошо дренированным, с доступом свежего воздуха.

Пол не обязателен. Деревянный пол в помещениях гниет, возникают дыры, создающие неудобства как для животных, так и для человека. Цементный пол очень холодный и влажный. Если в помещении, в котором планируется содержать коз, уже есть цементный пол, нужно заготавливать большое количество подстилки, чтобы обеспечить его утепление, или же сделать деревянные платформы для отдыха животных.

Можно также отгородить досками угол помещения, где будет находиться глубокая подстилка.

На высоте 1,7–2 м делают окна размером 50—60х70—80 см.

Вход в помещение предпочтительнее устроить с тамбуром.

Нужен хотя бы маленький выгул для животных снаружи помещения.

Если необходимо привязать козу, делать это следует только с животными, привыкшими к вам. Привязывать козу рекомендуется только в том случае, если кто-то из людей будет всегда поблизости.

Особого внимания требует козел, который никак не хочет оставаться в своем дворе.

Для прогулки коз следует сделать загончик. Высота изгороди в нем должна быть не менее 122 см, что подходит для большинства коз. В загоне нужны двое ворот: одни – для выгона на пастбище, другие – для человека.

На воротах следует поставить щеколды, но они должны быть сделаны таким образом, чтобы козы не могли достать их.

Ворота должны быть достаточно широкими, чтобы обеспечить свободный проход коз.

Поилки

Хотя коза и зарекомендовала себя как животное, нетребовательное к воде, способное жить в пустынных условиях, современные молочные козы нуждаются в достаточном количестве чистой и свежей воды.

Лактация значительно увеличивает потребность козы в воде, и хорошая коза может выпивать в день много литров. Коза не может продуцировать молоко без воды, а при отсутствии достаточного количества чистой воды может уменьшить образование молока.

Козлята особенно подвержены заболеваниям, поэтому в их содержании важно, чтобы они получали в достаточном количестве чистую и свежую воду.

Некоторые считают, что зимой коза может получать достаточное количество воды, потребляя снег. Но для таяния снега и согревания холодной воды в рубце животным требуется большое количество энергии. Поэтому при потреблении снега козы снижают продуктивность.

Для коз необходимы поилки, из которых они смогут пить самостоятельно по мере возникновения жажды.

Поилки следует регулярно чистить.

Зимой, если нет поилки с подогревом, животным нужно выносить из дома воду комнатной температуры через каждые 2–2,5 часа.

Кормушки



Для коз необходимо изготовить ясли для сена и маленькую кормушку для соли и минеральных добавок.

Устраивать их предпочтительно внутри помещения.

Если планируется скармливать концентраты при доении, то кормушку для концентратов следует устраивать около станка.

Для сена и других грубых кормов желательно устраивать кормушки корзиночного типа.

Основное, что следует всегда помнить при устройстве кормушек – это чтобы при их наполнении не было необходимости входить в загон с козами. Нет ничего более утомительного, чем двигаться в потоке коз с ведром или охапкой сена на плече.

Если вы устраиваете кормушку вне помещения, убедитесь, что бункер с кормом укрыт от осадков. Козы оценят вашу заботу.

Они плохо будут потреблять корма в дождливые и снегопадные дни, если над кормушкой нет навеса.

Изгороди

Наиболее удобными, но и самыми дорогими изгородями для коз являются дощаные.

Из-за дороговизны загоны для коз обычно устраивают около животноводческих построек и складов для фуража.

Хотя обычная высота изгороди для коз рекомендуется около 122 см, некоторые козлы преодолевают изгороди высотой до 150 см.

По этой причине для козлов высота изгороди должна быть не менее 1,5 м.

Проволока для огораживания используется не очень часто, так как некоторые козы могут опираться на нее при преодолении изгороди, а также из-за их привычки просовывать голову между рядами проволоки, что может привести к травмам.

Если же решено использовать проволоку, то натяжение ее должно быть таким, чтобы козы не могли проделать в изгороди отверстие.

В противном случае может возникнуть необходимость собирать козлят с той и другой стороны изгороди.

Имеется способ для устройства безопасной проволочной изгороди: использование провода с электрическим током – электропастуха.

Провод под напряжением располагается от основной изгороди на расстоянии 5–8 см на высоте 30–42 см от земли. Только таким образом можно приучить коз признавать проволочную изгородь.

Если среди коз окажутся такие, которые смогут перепрыгнуть предлагаемую изгородь, добавьте еще один провод с напряжением, расположив его на высоте 8—10 см над основной изгородью.

После недельного приучения коз к проволочной изгороди с электрическим током они не пытаются преодолеть даже один электрический провод.

Электропастух очень эффективен при огораживании выгулов для коз.

Испытав однажды электрический шок, козы перестают интересоваться тем, что находится по другую сторону изгороди.

Проволочная же изгородь очень удобна для того, чтобы наблюдать за поведением коз, следить за их здоровьем.

Недостатком проволочной изгороди является необходимость регулярного подкашивания травы вдоль нее.

Химические средства борьбы с сорными растениями вдоль пастбища не рекомендуются, так как это может вызвать отравление животных, а в составе молока окажутся вещества, вредные для здоровья человека.

Доильный станок

Для доения козы следует отводить специальное место, расположенное на удалении от стада.

Это должно быть спокойное место, недоступное для коз.

Козы, которые доятся всегда в определенном месте, никогда не загрязняют его навозом. Место доения всегда следует очищать от случайно попавшего туда навоза и другого мусора.

При хорошем уходе все перечисленные выше породы коз производят высококачественное молоко, которое обходится хозяину гораздо дешевле, чем коровье.

Одним из средств, позволяющих постоянно получать молоко высокого качества, является простейший доильный станок.

Станок для доения обеспечивает получение чистого молока и избавляет от неудобств в процессе доения.

Коза привыкает к доению с любой стороны довольно быстро.

Коз можно доить и машиной, особенно если их поголовье насчитывает более десяти животных.

Козам требуется меньший вакуум, чем коровам – 25–30 см.

Пульсация зависит от вакуума.

При вакууме в 25 см пульсация должна составлять 55; при вакууме в 30 см – 65.

Для доения коз машиной следует использовать легкие доильные стаканы.

Особенно важный момент в использовании машин для доения коз – регулярная промывка аппарата.

Виды помещений

Если имеется такая возможность, желательно оборудовать отдельное помещение или загон для каждой половозрастной и технологической группы животных.

Помещение для козлят

Помещение для козлят будет необходимо только в течение нескольких месяцев в году, в остальное время оно может использоваться для лечения коз или как место для содержания отъемышей. Перед тем как помещать в один и тот же загон или помещение другую группу животных, нужно провести тщательную уборку всех помещений.

#### Помещение для молочных коз

Помещениями для молочных коз могут служить стойло или бокс, которые должны быть защищены от сквозняков таким образом, чтобы животные могли принимать корм и отдыхать, не подвергаясь риску простудных заболеваний.

На каждую молочную козу следует иметь 1,8 м<sup>2</sup> помещения.

#### Помещение для дойки

Если планируется увеличение поголовья коз, то в первую очередь следует обратить внимание на помещение для дойки, поскольку оно обходится дороже всего. Строить его рекомендуется настолько большим, насколько позволяют ваши возможности, так как всегда найдется чем занять его. Перестройка и укрупнение этого помещения обойдутся гораздо дороже.

Допускайте длину молочного станка в два раза больше, чем вы можете выдоить коз: во-первых, они лучше привыкнут; во-вторых, смогут съесть больше зерна.

Приучить козу к дойке поможет специальный загон размером 2х3 м, лучше с крышей.

В загоне должна быть кормушка для сена, в углу – мостик размером 40—100 см, высотой 25 см, и еще одна кормушка.

Когда коза заходит на дойку, перед ней оказывается кормушка, и животное находит там овес, свеклу, сухарики, хлебные корочки и т. п.

Хозяйка садится на табурет подходящей высоты и успешно проводит дойку.

Можно использовать угол помещения для дойки как место для лечения коз.

При маленьком стаде желательно иметь место для одновременного привязывания двух коз.

#### Помещение для лечения

Место для лечения коз должно быть отведено в непосредственной близости к месту доения, так как именно во время доения выявляются многие проблемы, связанные со здоровьем коз.

Не следует изолировать животное, если есть возможность сразу оказать ему помощь. Если же возникают подозрения на заразное заболевание, такое животное обязательно подлежит изоляции.

#### Загон для козления

Предпочтительно запускать козу в этот загон за несколько часов до козления. Если не ставится задача выкармливания козленка пастеризованным молоком, он может быть оставлен с матерью на 3–4 дня, пока молоко козы не станет пригодным в пищу человеку.

#### Помещение для козла

Лучше всего содержать козла отдельно от остальных животных, обеспечивая его собственными кормушкой и поилкой.

Помещение для козла должно быть отделено от местонахождения коз изгородью высотой не менее 1,5 м.

Если этого не сделать, то все козы будут приходить в охоту в одно и то же время.

По верху изгороди для козла лучше пустить доску или привязать козла на провод, соединяющий его навес с местом кормления и поения.

Если вы решили иметь более одного козла, можно содержать их вместе, так как козлы относятся друг к другу с интересом и дружелюбием на протяжении почти всего календарного года.

При содержании одного козла случка не так легка, как при содержании нескольких козлов.

Если имеется такая возможность, желательно устроить специальное место для случки коз.

Сначала помещают туда козла, а затем подпускают к нему козу. В случной сезон даже козла со спокойным характером трудно удержать на месте, поэтому чем больше облегчить его положение, тем лучше будет и для него, и для хозяев.

Кормление коз

Козы весьма неприхотливы к корму. Они хорошо используют грубые, сочные и концентрированные корма, охотно поедают полынь, колючки, листья кустарников и деревьев.

Потребность коз в питательных веществах зависит от возраста, пола, периода сукозности (беременности), лактации и уровня продуктивности.

Недостаточное и неполноценное кормление отрицательно влияет на развитие животных, их жизнеспособность, сопротивляемость к заболеваниям и продуктивность.

Особенности пищеварительной системы

Коза – жвачное животное. Это значит, что в дополнение к однокамерному желудку, который имеется у свиней, лошадей и у человека, у нее есть большой «ферментор», или рубец.

В рубце грубые корма погружены в жидкость, содержащую большое количество микроорганизмов.

Эти микробы расщепляют длинные молекулы целлюлозы на короткие цепи и на сахара, которые могут быть переварены в настоящем желудке, сычуге.

В дополнение к этому микробы сами используют питательные вещества корма, размножаются, часть из них, следуя дальше по пищеварительной системе, снабжает организм козы дополнительным количеством белка.

Резкие изменения состава рациона, особенно увеличение содержания в нем зерна, могут отрицательно повлиять на баланс микроорганизмов рубца, вызвав при этом болезнь и даже гибель животного.

Вкусы козы очень разнообразны.

Она получает удовольствие от пастбы на пастбище и скусывая почки деревьев.

Скусывание корма коза производит с помощью резцов нижней челюсти и зубной пластинки, заменяющей отсутствующие резцы верхней челюсти.

Корм, попавший в рот, пережевывается плохо и вскоре проглатывается. Пища попадает в рубец, где происходит предварительное переваривание корма.

Когда у козы есть возможность для отдыха, она отрывает небольшие порции содержимого рубца и измельчает его дальше в процессе пережевывания.

В процессе повторного пережевывания корм смачивается дополнительным количеством слюны.

Когда частицы корма напоминают по консистенции кашу, они проникают в нижнюю часть рубца и проходят через сетку и книжку – две другие камеры преджелудка.

После этого корм попадает в сычуг, настоящий желудок, а затем в тонкий отдел кишечника, где происходит дальнейшее переваривание питательных веществ.

Новорожденный козленок не имеет действующего преджелудка и не может использовать грубые корма.

Молоко стекает прямо в сычуг, где и переваривается.

Это происходит до тех пор, пока рубец не станет достаточно большим для того, чтобы обеспечить животное питательными веществами.

Рубец может быть развит достаточно быстро, если козленок будет употреблять грубые корма: мягкое высококачественное сено и концентраты – начиная с 3-го дня после рождения.

Как только козленок начнет употреблять достаточное количество сухого вещества, он может быть отнят от матери.

Потребности в питательных веществах

Козы нуждаются в воде, энергии, белке, витаминах и минеральных веществах.

Первое требование животного организма состоит в обеспечении и поддержке жизненно важных функций – таких, как дыхание, сердцебиение, пищеварение, поддержание температуры организма и т. д., а также в замене тканей, которые постоянно изнашиваются и восстанавливаются. Только после обеспечения перечисленных функций питательные вещества корма могут быть использованы для продуцирования молока или мяса.

При определении необходимого количества корма следует учитывать продуктивность животного и затраты энергии.

Если количества какого-нибудь питательного вещества окажется недостаточно, коза может снизить продуктивность и показатели воспроизводства.

Правильное кормление обеспечит высокую продуктивность и здоровье животных.

Для проверки правильности кормления желательно производить ежегодный анализ кормов, так как, зная их настоящую питательность, легче узнать, какие питательные вещества в рационах ограничены и сдерживают продуктивность.

Козы получают энергию из углеводов и жиров, содержащихся в рационе.

Дефицит энергии наблюдается при недокорме животных.

Содержание энергии в корме зависит от вида растений, входящих в его состав, и их зрелости. По мере созревания растений в них увеличивается



количество клетчатки и уменьшается количество энергии, и козы едят такой корм менее охотно.

Бобовые травы содержат больше энергии, чем разнотравье.

Солома содержит большое количество клетчатки и немного энергии.

Зерновые корма содержат большое количество энергии.

Общее количество переваримых веществ корма выражается как процент от общего содержания сухого вещества в корме.

**Протеин**

Протеин, или белок, состоит из азотсодержащих составляющих, известных под названием аминокислот.

Мускулатура, кожа, волос, внутренности, ткани и жидкости организма содержат протеин.

Первый признак протеинового дефицита – плохой аппетит.

Другими симптомами недостатка протеина в рационе могут являться: снижение продуктивности, нерегулярные охоты, потери живой массы и понижение роста.

Раннескошенное бобовое сено – превосходный источник высококачественного протеина, злаковое сено содержит протеина намного меньше.

Источником протеина является также комбикорм для кормления молочных коз, который смешивается с зерном, как это рекомендовано инструкциями.

**Минеральные вещества**

Кальций и фосфор являются важнейшими минеральными веществами в питании всех животных и особенно необходимы лактирующим животным.

Кальций и фосфор воздействуют на формирование костей и зубов, функции многих мягких тканей, включая нервную, и образование молока.

Поэтому животные должны получать в рационе необходимое количество кальция и фосфора.

Идеальное соотношение элементов – 1,5 части кальция на 1 часть фосфора, хотя козы могут выносить соотношения от 1,2:1 до 3:1.

Избыток одного элемента может привести к возникновению симптомов недостатка другого.

Дефицит обоих элементов на протяжении нескольких недель будет приводить к снижению молочной продуктивности козы.

Трава бобовых и сено из нее содержат избыток кальция.

Соотношение кальция к фосфору в люцерне, например, может достигать 7:1.

Зерно содержит значительно больше фосфора – от 1:4 до 1:8 – и может использоваться для приведения кальциево-фосфорного соотношения к норме.

Когда в рационе слишком много зерна, что нежелательно, балансирование рациона производится за счет сочетания разнотравного сена с бобовыми или же за счет минеральных добавок с большим соотношением фосфора.

Поваренная соль

Обычная соль состоит из натрия и хлора, являющихся жизненно важными для живой ткани.

Поваренная соль – это одно из веществ, при отсутствии и недостатке которого животное страдает. По этой причине необходимо обеспечивать коз солью с минеральными добавками микроэлементов или минеральной смесью.

Желательно давать козам рассыпную соль. Если не применяются другие минеральные добавки, используется соль, содержащая йод и кобальт, так как в почве большинства регионов эти элементы содержатся в недостатке.

Соль должна составлять 0,5 % массы всего рациона.

При свободном доступе к соли козы могут потребить ее больше, при недостатке ее страдают без четко выраженных симптомов.

#### Микроэлементы

Козы нуждаются во многих микроэлементах, количество которых обычно измеряется в миллионных или миллиардных долях от массы рациона.

К сожалению, трава многих рационов содержит микроэлементов намного меньше, чем их требуется.

Содержание микроэлементов в рационе в количестве, превышающем рекомендуемый уровень, может вызвать отравление коз.

Следует знать точно, в каком количестве содержатся микроэлементы в кормах и какие вещества необходимы животным.

Корма некоторых рационов бедны отдельными минеральными веществами, поэтому рекомендуется использовать добавки их в виде минеральной смеси.

Дефицит некоторых минеральных веществ может быть обнаружен случайно при проявлении тех или иных симптомов заболевания.

Химический анализ имеющихся кормов – это наиболее экономичный путь в обеспечении животных микроэлементами.

Рекомендуемое количество микроэлементов в рационе коз показано в таблице.

Пользуясь этой таблицей, можно определить, недостатком какого именно микроэлемента вызваны те или иные отклонения в поведении животного, его физическом состоянии, особенностях роста, проявлениях половой активности и др.

Так, например, деформация конечностей может быть вызвана дефицитом в рационе марганца; заболевания кожи и выпадение шерсти возникают при недостатке цинка и т. п.

Рекомендуемое количество микроэлементов в рационе коз

Микроэлемент	Минимум	Максимум	Пояснения
Магний	0,18%	—	Острый недостаток проявляется при выпасе животных на пастбище с сочным травостоем. Симптомы: шаткая походка, конвульсии, смерть. Предотвращение: скармливание сена перед выгоном на пастбище. Лечение: внутривенная инъекция магнeзии
Калий	0,8%	—	Недостаток элемента редко проявляется при рационах, состоящих из грубых кормов, но встречается при высоком содержании концентратов
Сера	0,2%	0,32%	Недостаток наблюдается при высоком содержании в рационе небелкового азота. Симптомы: плохое состояние, потери волоса, избыточное выделение слюны, слезящиеся глаза
Железо	50 ppm*	1000 ppm	Недостаток встречается редко, исключительно у козлят, выращиваемых на молоке
Кобальт	0,1 ppm	10 ppm	Симптомы недостатка: потеря аппетита, вялость, слабость, анемия, низкая продуктивность. Обычно снабжается с поваренной солью в количестве 1-2 ppm
Медь	10 ppm	80 ppm	Как потребность, так и высший предел намного выше, чем у овец. Дефицит может возникнуть при избытке молибдена. Симптомы: анемия, белесость волоса, деформация костей, возможны поносы и некоординированные движения
Марганец	40 ppm	1000 ppm	Симптомы недостатка: отказ движения, деформация конечностей, плохие репродуктивные качества
Цинк	40 ppm	500 ppm	Симптомы недостатка: вялость, медленный рост, заболевание кожи, дерматиты, кожа, сходящая клочками, потери волоса, ранки вокруг глаз и копытцев, у самцов — слабый рост семенников, плохая половая активность, низкие репродуктивные качества
Йод	0,5 ppm	50 ppm	Симптомы недостатка: разрастающийся зуб, проблемы, связанные с репродуктивностью — поздние аборт, плоды без волос, слабые козлята. Симптомы отравления: сухой, грубый волос, слезящиеся глаза, проблемы, связанные с репродуктивностью
Селен	0,1 ppm	3 ppm	Симптомы недостатка: потеря аппетита и плохой рост, а в более тяжелых случаях — беломышечная болезнь. Посмотрите мышцы на поперечном разрезе. Симптомы отравления: хромота, оцепенение, плохие двигательные функции, а в более тяжелых случаях — плохой аппетит, ослабление зрения, параличи и смерть

\* Примечание: ppm – обозначение миллионной доли массы рациона.

## Витамины

Витамины – вещества, необходимые для нормального хода биологических процессов.

Козы синтезируют многие витамины в своем теле, но некоторые из них поступают в организм только с кормом.

Здоровая коза обеспечивает себя целым набором витаминов группы В, за исключением В12, который синтезируется в кормах, содержащих кобальт.

Козлята, выращиваемые только на молоке, без сухих кормов, должны обеспечиваться витамином В12 через рот или путем инъекций.

Козы синтезируют витамин С и редко нуждаются в его добавках.

Витамин D важен для формирования крепких костей.

Недостаток витамина D вызывает рахит, при котором кости становятся мягкими, неправильной формы и могут ломаться под воздействием массы тела.

Этот витамин дешев и доступен. Один час нахождения под прямыми солнечными лучами предотвратит проблемы, связанные с его дефицитом.

Другим источником витамина D является сено, высушенное на солнце.

Если козы круглосуточно содержатся в помещении и едят сено, которое хранилось в течение нескольких месяцев, добавляйте витамин D в концентрированный корм или воду, делайте инъекции.

Витамин D обычно содержится в достаточном количестве в препаратах с витамином А.

Витамин А – один из тех, за наличием которого в рационе нужно следить большую часть года. Хорошими источниками его являются свежее зеленое сено и фураж.

Козы способны сохранять витамин А в печени в течение 6–8 недель. Следует иметь в виду, что в пастбищной траве позднего лета содержание данного витамина снижается, а сено, хранившееся более 4 месяцев, теряет его почти полностью.

По этим причинам с сентября до выгона на пастбище в следующем году козам следует давать витаминные добавки с содержанием витамина А.

Дефицит этого витамина вызывает потерю аппетита, медленный рост, слабое развитие скелета козлят, пониженную продуктивность, проблемы со зрением, сухую кожу, высокий расход кормов, инфицирование, рождение слабого и ненормального потомства, кашель и поражение носовой полости.

Зеленый корм является хорошим источником витамина А благодаря наличию в нем каротина, который является провитамином витамина А.

Витамин А особенно важен для слученных коз и плода, поэтому следует убедиться, что коза получает его в достаточном количестве, особенно в последний месяц беременности.

Витамин К синтезируется в организме козы.

В корме он содержится в достаточном количестве.

Витамин К поддерживает необходимую для нормальной жизнедеятельности животных способность крови к свертыванию.

Вода

Хотя коза и зарекомендовала себя как животное, нетребовательное к воде, способное жить в пустынных условиях, современные молочные козы нуждаются в достаточном количестве чистой и свежей воды.

Лактация значительно увеличивает потребность козы в воде, и хорошая коза может выпивать в день много литров. Коза не может продуцировать молоко без воды, а при отсутствии достаточного количества чистой воды может уменьшить образование молока.

Козлята особенно подвержены заболеваниям, поэтому в их содержании важно, чтобы они получали в достаточном количестве чистую и свежую воду.

Некоторые считают, что зимой коза может получать достаточное количество воды, потребляя снег. Но для таяния снега и согревания холодной воды в рубце животным требуется большое количество энергии. Поэтому при потреблении снега козы снижают продуктивность.

Корма

Грубые корма

Люцерновое и бобовое сено богато протеином и кальцием. Оба вида идеальны для выращивания козлят и молочных коз. Хорошо, если они дополняются соответствующим количеством концентратов.

Тимофеевка и костер содержат значительно меньше протеина и кальция, чем бобовые, но обеспечивают достаточный уровень питания для сухостойных коз и козлов.

В стойловый период основу рационов коз составляет мелкое степное, разнотравное или луговое сено.

Козам массой 40–53 кг скармливают в сутки до 1 кг доброкачественного сена (мелкое степное).

При недостатке сена его частично заменяют соломой.

Козы хорошо поедают ячменную и просяную солому, хуже – пшеничную и очень плохо – ржаную.

Им можно скармливать высушенные древесные ветки с листьями (веники), заменяя половину суточной потребности в сене. Веники заготавливают из веток тополя, березы, ивы, ольхи, липы, вербы, рябины.

Более питательны в сравнении с вениками высушенные листья. На Юге заготавливают листья шелковицы и ими заменяют половину суточной нормы грубого корма.

**Зерновые корма**

Овес, ячмень и другие зерновые корма скармливают козам до 1 кг в день, козлятам – до 0,5 кг.

Зерно лучше усваивается, если его давать в плющеном или дробленом виде.

Для молодняка и козлов-производителей наиболее ценным кормом является овес, он способствует быстрому росту молодняка и повышает половую активность.

Ячмень – хороший нажировочный корм для коз и молодняка.

Козлам во избежание ожирения ячмень дают в смеси с другими концентратами. Им также можно давать дробленую кукурузу.

При скармливании кукурузы молодняку в рацион добавляют корма, богатые белками, – бобовое сено или жмых.

Горох, сою, бобы, чечевицу козы поедают в виде муки грубого помола или дробленки.

Отруби – легкопереваримый питательный белковый корм, необходимый для коз всех групп, особенно для растущего молодняка и подсосных маток. Отруби скармливают в смеси с сочными кормами или в смоченном виде.

#### Пищевые отходы

Козы охотно поедают отходы со стола. Они должны быть свежими и не содержать костей, тряпок, бумаги и т. п.

#### Сочные корма

Козы хорошо едят морковь, свеклу, кормовой арбуз, кормовую тыкву и кукурузный силос.

#### Рационы кормления

Рационы для коз должны составляться с учетом их живой массы и физиологического состояния.

Так, в неслучной период животным требуется меньше кормов, чем в случной.

Например, козлам в зависимости от живой массы (95—115 кг) требуется 1,8–2 кормовые единицы, 185–200 г переваримого протеина. Для удовлетворения этой потребности им достаточно давать:

– сена ковыльного или злаково-разнотравного – 1,5 кг;

– сена житнякового – 1 кг;

– овса – 0,6 кг;



– силоса (лучше кукурузного) – 1 кг. В случной период нормы повышают до 2–2,5 кормовой единицы, 200–240 г переваримого протеина. Эта потребность обеспечивается следующими кормами:

– сено ковыльное или злаково-разнотравное – 1,5 кг;

– сено житняковое – 1 кг;

зерно:

– овса – 0,5 кг;

– ячменя – 0,3 кг;

– проса – 0,2 кг;

– силос – 1 кг.

В пастбищный период козлы съедают до 5–6 кг травы.

Яловых и сукозных маток в первой половине беременности кормят одинаково, поскольку затраты питательных веществ на развитие плода в этот период невелики.

Со второй половины сукозности и в период козления маткам дают корма лучшего качества. Сразу после козления матки должны получать пойло с отрубями, бобовое сено, а также небольшое количество измельченной свеклы и моркови. Через 5–8 дней коз переводят на обычное кормление.

В первые два месяца жизни козлят их основным кормом служит материнское молоко, а в дальнейшем молодняк приучают к грубым, сочным и концентрированным кормам. Зимой основным кормом для молодняка служат грубые корма (сено и частично солома). Однако молодняку необходима подкормка концентратами.

Первые две недели стойлового содержания козам обычно дают хорошее сено, затем более грубое, а в морозное время добавляют солому. По окончании сильных холодов ранней весной им снова следует давать хорошее сено.

В ноябре – декабре у коз пуховых пород быстро растет пух, в январе – феврале, как правило, в организме маток развивается плод, закладываются пуховые фолликулы в коже плода, формируется будущая пуховая продуктивность молодняка. При плохом кормлении нормальное течение этих процессов нарушается.

В пуховом и шерстном козоводстве рекомендуется в стойловый период давать такие корма:

молодняку 1 года:

- сена – 2 кг (в том числе злаково-бобового – 1 кг);
- концентратов – козлятам – 0,5 кг, козочкам – 0,3 кг;

взрослым маткам:

- сена – 2,5 кг (в том числе злаково-бобового – 1 кг);
- силоса – 1,5–2 кг.

Кроме того, при ранневесеннем козлении к рациону добавляют 0,2 кг концентрированных кормов в день в течение двух месяцев до козления и 0,4 кг во время подсоса.

Утром и днем скармливают менее ценное и среднее по качеству сено, а вечером – лучшее.

Коз кормят в базу, утром обычно дают 30–50 % дневной дачи сена; козлятам до отбивки при стойловом содержании и на плохих пастбищах, начиная с месячного возраста, дают подкормку концентратами из расчета 0,1–0,2 кг в день, лучше злаково-бобовое сено вволю; после отбивки козлятам подкармливают концентратами из расчета 0,3 кг на одну голову в день, козочек – 0,2 кг.

Коз переводят постепенно от стойлового содержания к пастбищному. В переходный период, пока на пастбищах мало травы, животных утром перед выгоном на пастьбу и вечером по возвращении в кошару подкармливают сеном и концентратами.

С наступлением теплой и сухой погоды козлят с матками выпускают на пастбища, расположенные близко к населенному пункту.

В теплые ночи козлят с 3-недельного возраста оставляют с матками на ночь во дворе.

Козы в течение года должны как можно больше находиться на выпасе. Это значительно повышает их продуктивность.

Весной и осенью коз выгоняют на выпас после высыхания росы. Пастьба по росе, особенно холодной, может вызвать заболевания копыт, что приводит к хромоте животных.

Не пасут коз и по обледеневшей траве при гололедице, так как они могут простудиться, а у сукозных маток могут быть аборт.

Летом коз поят два раза: утром и во второй половине дня.

В период пастбищного содержания козы ежедневно должны получать соль в виде лизунца.

Рацион молочных коз должен в основном состоять из грубых кормов, корне- и клубнеплодов. Концентраты дают с учетом удоя. Зимний рацион коз состоит главным образом из сена, корне- и клубнеплодов или силоса.

Например, в первом варианте козы могут получать зимой 2 кг люцернового сена и при суточном удое молока 1,5–2 кг – до 2 кг свеклы и 0,4 кг овса.

Второй вариант рациона:

– луговое сено – 2 кг;

– кормовая капуста – 3 кг.

Третий вариант:

– люцерновое сено – 1,5 кг;

- луговое сено – 1 кг;
- сухая свекла, корнеплоды – 0,5 кг.

Четвертый вариант:

- люцерновое сено – 1 кг;
- луговое сено – 0,5 кг;
- кормовая морковь – 2 кг;
- овес – 0,5 кг.

При более высоком удое следует давать в расчете на 1 кг молока 0,4 кг концентратов.

Основу летних рационов должна составлять зеленая трава.

Рационы могут быть следующими.

Первый вариант:

- степная трава – 6–8 кг;
- люцерновое сено – 2 кг.

Второй вариант:

- зеленый овес – 4 кг;
- луговое сено – 1 кг.

Третий вариант:

- подножный корм – без ограничения;
- сено бобовое – 1 кг;

– зеленая вико-овсяная смесь – 4 кг.

Четвертый вариант:

– подножный корм – без ограничения;

– зеленая трава – 3 кг;

– люцерновое сено – 1,2 кг.

На таких рационах суточный удой составляет от 1,5 до 2 кг молока.

Случка и козление

Чтобы иметь молоко зимой, коз пускают в случку весной или летом.

Для получения приплода на племя случку планируют на осень.

Охота у коз продолжается 24–36 часов.

За полтора месяца до случки доение коз всех пород, за исключением молочных, прекращается.

Продолжительность беременности 146–158 дней.

У большинства коз роды проходят нормально. В первые дни им дают легкопереваримые корма: хорошее сено, отруби, а на 3—4-й день переходят к обычному кормлению.

В случаях осложнений при козлении, особенно если хозяин недостаточно опытен, чтобы оказать помощь матке самостоятельно, необходимо обратиться к ветеринарному специалисту.

Охота и ее признаки

Козочка может впервые прийти в охоту в возрасте 4 месяцев, но не рекомендуется позволять ей случаться до тех пор, пока она не достигнет живой массы 32 кг.

Некоторые козоводы не пускают козочек в случку до массы 40 кг и считают это оправданным. В зависимости от того, как содержат козочек и особенно чем их кормят, они могут достигать данной массы к возрасту 7–9 месяцев.

Козочки, слученные в данное время, дадут приплод в возрасте 12–14 месяцев.

Как правило, случают коз сезонно.

На проявление охоты коз влияет свет, и охота обычно проявляется на 10-ю неделю после наиболее длинного дня года.

С начала сентября до февраля или марта наибольшее число коз приходит в охоту и может быть благополучно оплодотворено.

С начала апреля циклы происходят вяло, и с этого времени до следующего сентября козы проявляют мало интереса к случке.

Небольшое количество коз, приблизительно 5 %, будет иметь хорошо выраженный цикл в течение одного-двух месяцев до и после основной массы коз стада.

Наибольшее влияние на смещение циклов у коз могут оказать содержание и кормление. Чем лучше условия кормления, тем раньше наступает случной сезон.

При разведении коз необходимо уметь распознавать признаки охоты. Очень рано или в конце случного сезона эти признаки могут проявляться вяло.

С октября по февраль стремление к случке проявляется сильно, и распознать коз в охоте не составляет труда.

Продолжительность полового цикла от первого дня одной охоты до начала следующей может варьировать от 18 до 24 дней.

Охота в середине сезона, с октября по декабрь, сильнее, и случка в данное время может дать больше оплодотворений.

Основные признаки охоты:

1. Наружные половые органы козы припухают и становятся розовыми или красными.
2. Коза ведет себя необычно, беспокойно и часто блеет.
3. Козу привлекает запах козла, и она принюхивается.
4. Коза без устали крутит хвостом и неослабевающе двигает им из стороны в сторону.
5. Влагалищные выделения различаются по качеству. Они обычно густые и непрозрачные в начале охоты, жидкие и чистые в течение охоты, а затем густые и белые в конце охоты.
6. Коза, входящая в цикл, может спровоцировать других коз к беспокойному поведению и вызвать вскакивание на себя.

В ходе охоты у козы, как и у всех животных, проявляется рефлекс стояния, коза спокойна.

Как только охота идет на убыль, у козы вновь проявляется беспокойство, стремление к борьбе и вскакиванию.

У некоторых коз признаки охоты проявляются ярче, у других она протекает более вяло.

Подготовка козла к случке

Каждый козел способен к осеменению козочек.

Молодые козлы сосут своих матерей или содержатся с козочками до позднего лета. Последствием дальнейшего содержания их с козочками окажется преждевременное покрытие последних.

Чтобы этого не произошло, между козликами и козочками следует установить надежный забор, который не позволит козликам бежать. Как только начнется приход козочек в охоту, нрав козлов сразу переменится. Козлы будут ломать все преграды на своем пути к козам. Следите за поведением козлов и вовремя чините сломанные доски изгородей. Если козел все же убежал, постарайтесь определить, сколько коз ему удалось покрыть.

Во многих стадах козел используется 3 или 4 месяца в году. Остальное время он содержится на поддерживающем рационе.

Как только начинается случной сезон, козел должен быть готовым к работе.

В случной сезон козел должен входить упитанным, шерсть должна лосниться.

Но излишние отложения жира будут препятствовать действию половых гормонов и, возможно, приведут к бесплодию.

С сентября по декабрь козел слишком взволнован для того, чтобы хорошо питаться, и потеряет большую массу тела независимо от того, используется он в случной кампании или нет.

Чтобы убедиться, насколько козел готов к случной кампании, нужно проверить его за 2 месяца до начала случки.

Если козел слишком жирный, следует держать его на поддерживающем рационе, с высоким содержанием грубого корма, чтобы быть уверенным, что он не наберет больше жира.

Если козел слишком худой, нужно выяснить, нет ли у него глистов.

Для этого требуется взять образец фекалий и обратиться к ветеринарному врачу.

Вводить в рацион дополнительные корма нужно постепенно, добавляя в рацион листовенное сено и концентраты, начиная со 100 г зерна в день.

В течение нескольких недель уровень концентратов в рационе должен быть доведен до 600 г в день.

Необходимо обеспечить козла всеми нужными ему витаминами. Необходимо проверить, нет ли у животного внешних паразитов.

Как правило, количество вшей летом уменьшается, но даже несколько из них могут очень быстро расплодиться и вызвать анемию.



Подстригите козлу копытца и проверьте их правильность.

Исследуйте всякую хромоту, которая может повлиять на способность к садке. Если у козла болит спина, не давайте ему слишком жиреть.

Проверьте семенники, они должны быть твердыми и здоровыми.

Если вы обнаружили какие-либо отклонения у семенников, обратитесь к ветеринарному врачу.

Проверьте кожу вокруг отверстия препуция и убедитесь, что там нет никаких болезненных ощущений.

Понаблюдайте, нормально ли проходят эрекция и мочеиспускание.

Взрослый козел может покрыть большое количество коз.

Если козления запланированы в течение года, один козел может покрыть 50 коз.

Молодому козлу следует давать отдых между садками от нескольких дней до недели.

Не позволяйте более одной садки за 4–6 часов, а в день – не более двух садок.  
Как определить беременность

Наиболее простым методом контроля за беременностью служит наблюдение за проявлением охоты: если коза не приходит в охоту в течение 3 недель после случки, то она оплодотворена.

Однако, если коза пришла в охоту позднее, чем через 3 недели, то это значит, что эмбрион по какой-то причине рассосался.

Козление

За 6–8 недель до предполагаемого козления козу нужно запустить, то есть прекратить доение.

В течение последнего срока беременности козлята растут очень быстро и им требуется значительное место в утробе матери. Козе в этот период требуется повышенное количество питательных веществ.

Запуск способствует не только хорошему питанию зародышей, но и дает отдых тканям вымени, позволяя давать больше молока в ходе последующей лактации.

В ясные дни коза должна находиться вне помещения, чтобы в ее теле выработался витамин D.

Чтобы заставить козу выйти по снегу, нужно поманить ее хорошим сеном.

Постепенным увеличением количества зерна в рационе можно удовлетворить потребность козы в питательных веществах.

Оберегайте коз от быков, собак и других животных, чтобы не вызвать аборт.

Перед родами коза может начать отказываться от корма, хотя это не всегда характерно.

Животное проявляет беспокойство, роет подстилку, часто оглядывается назад, тихо блеет, лижет руки хозяина и тужится каждые 5—10 минут.

По мере приближения родов вымя резко наполняется, становится округлым и упругим.

У молодой козы вымя может наполниться за месяц до предполагаемых родов.

Наружные половые органы перед родами припухают.

Как только начинаются потуги, из них выделяется пробка шейки матки в виде прозрачной слизи соломистого цвета.

Если выделения беловатого или кремоватого цвета, то, скорее всего, у козы вагинит и следует обратиться за помощью к ветеринарному врачу.

За 12–24 часа перед родами температура козы может понизиться на 1–2 °С и ее уши могут показаться холодными.

Первые потуги трудно заметить.

Более старые козы, особенно упитанные, могут проявлять лишь небольшое беспокойство вплоть до родов.

Молодые козы могут беспокойно вести себя в течение 24 часов.

Если потуги прогрессируют, коза будет тужиться дальше.

Она будет прогибать спину и поднимать хвост через каждые несколько минут, и это будет происходить чаще по мере усиления потуг.

Перед наступлением второй стадии родов коза освободится от содержимого кишечного тракта и мочевого пузыря.

Продолжением второй стадии будет изгнание плода.

Большинство коз с началом этой стадии ложатся, по крайней мере, ненадолго.

Если коза не хочет лечь, нужно заставить ее это сделать.

Вторая стадия родов начинается с выталкивания водного мешка через влагалище. Шейка матки в это время приоткрыта на три четверти.

Важное значение в ее дальнейшем расширении имеет водный мешок, поэтому, проверяя козу, нужно стараться не повредить его. Как только водный мешок разрывается от давления на стороне, противоположной шейке, шейка помогает ему освободиться полностью.

С этого момента из влагалищного канала появляются копытца и ощущается запах вагинального канала. Нельзя тянуть козленка за ноги, так как это приведет только к сжиманию плода шейкой матки, а возможно, и ранит козу.

После того как голова прошла через шейку, самое трудное позади. Как только голова вышла, коза может отдохнуть, иногда это происходит довольно долго.

Затем сокращения продолжаются, и давление призвано освободить дыхательную систему плода от слизи и жидкости.

Последней стадией козления будет выход пупочного канатика, если он еще не разорван.

До тех пор, пока пупочный канатик цел, козленок не будет пытаться дышать самостоятельно, так как он до сих пор получает питание и кислород из организма матери. Если канатик еще целый, разорвите его руками за несколько сантиметров от тела козленка. Частичное доение козы поможет ей быстрее изгнать послед. Если коза не освободилась от него в течение 24 часов, обратитесь к ветеринарному врачу.

Не старайтесь вытянуть послед, чтобы не вызвать кровотечение. Удалите послед из загона или хлева. Не оставляйте его там, где козы могут контактировать с ним даже косвенно.

Застелите подстилку свежей соломой, убедитесь, что у козы есть вода, и оставьте ее с козлятами.

Уход за новорожденным козленком

Родившихся козлят обтирают сухой мешковиной. Мордочку очищают от слизи. На расстоянии 8—10 см обрезают пуповину и смазывают ее йодом.

У козы вокруг вымени состригают шерсть, обмывают его теплой водой и после этого подсаживают козлят.

В пуховом и шерстном козоводстве козлят обычно содержат под матками, что значительно проще и легче, чем выпаивать вручную. Если молока мало, то их подкармливают сначала коровьим молоком, а затем различными смесями.

С наступлением теплых дней и появлением зеленой травы их выгоняют на пастбище.

В четырехмесячном возрасте козлят постепенно отнимают от маток в течение 7—10 дней. После отъема 2–3 недели козленку дают 0,2–0,4 кг концентрированных кормов в сутки. Пасут их отдельно от матерей. Козлят молочных пород под матками не выращивают. Их выпаивают цельным молоком до возраста 50–70 дней, а затем кормят грубыми, сочными и концентрированными кормами.

Очень важно, чтобы козлятам было скормлено молозиво матери.  
Нормы выпаивания молозива

Первые 3 дня – по 240 г (по 20 г за одно выпаивание).

С четвертого по восьмой день – по 450 г (по 75 г за одно выпаивание).

С четырнадцатого по тридцатый день – 1–1,3 л (по 250 г за одно выпаивание).

В последующие три недели норму постепенно уменьшают, поят молоком пополам с кипяченой водой, добавляют овсяной или пшеничной муки и приучают к поеданию грубых кормов и корнеплодов.

В месячном возрасте козлятам дают концентраты – лучше в виде смеси из отрубей дробленого овса и жмыха.

Использование продукции козоводства

Молоко

Козье молоко богаче коровьего кальцием, фосфором, кобальтом и рядом витаминов (В1 В2, С), обладающих сильными антиинфекционными, антианемическими и антигеморрагическими свойствами.

Благодаря высокому содержанию солей кальция козье молоко рекомендуется детям с нарушениями обмена веществ.

Козы редко болеют туберкулезом, поэтому их молоко безопаснее, чем коровье, употреблять в свежем виде, когда в нем сохранены все биологически ценные вещества.

Однако через молоко коз можно заразиться бруцеллезом, поэтому дойных маток необходимо проверять на это заболевание.

Козье молоко по многим свойствам близко к женскому, поэтому его с успехом применяют для кормления детей грудного возраста при нехватке материнского молока.

Следует иметь в виду, что для удовлетворения суточной потребности маленьких детей в животных жирах козьего молока требуется на 30–40 % меньше, чем коровьего. Из козьего молока в чистом виде и в смеси с овечьим и коровьим вырабатывают высококачественные сыры – брынзу, сулугуни, рокфор и др. Используется козье молоко и в кондитерской промышленности.

Козы молочных пород отличаются продолжительным лактационным периодом, который может длиться 9—10 месяцев.

У коз грубошерстных пород лактация продолжается 4–6 месяцев.

Коз пуховых и шерстных пород при хорошем обильном кормлении также можно поддаивать, начиная с 8—10-го дня после козления.

Доение коз

Доить коз желательно в специальном станке с фиксирующим устройством.

Конструкция такого станка проста. Из досок делают небольшой помост с ограждением. Чтобы животное спокойно стояло в станке, впереди устанавливают кормушку, а сзади устраивают фиксирующее приспособление, один конец которого должен быть укреплен шарнирно, а другой – свободно двигаться между планками станка. Козу заводят на помост и ставят в клетку, после чего фиксирующую рейку с помощью штыря закрепляют так, чтобы животное не могло двигаться назад и вперед. Для штыря в планках, между которыми передвигается рейка, делают отверстия.

В отгонно-пастбищных условиях коз для доения привязывают за шею к натянутой на колья веревке с петлями.

Молочных коз зимой доят 2 раза в день – в 8 и в 20 часов, а летом – до 3 раз – в 7, 14 и в 22 часа.

Доить следует перед кормлением. Прежде чем приступать к доению, нужно тщательно вымыть руки, обмыть вымя козы теплой водой и насухо вытереть его чистым полотенцем. Затем каждую долю вымени поочередно массируют.

Доить коз, как и коров, нужно сбоку. Первые струйки молока сдаивают в отдельную посуду, так как в них могут содержаться бактерии.

Доят коз обычно кулаком. Сначала каждый сосок захватывают у основания большим и указательным пальцами и ритмично несколько раз сжимают до появления струек молока.

Затем выдаивают молоко из вымени последовательным сжиманием сосков пальцами – указательным, средним, безымянным и мизинцем.

Доят быстро и спокойно.

Выдаивать нужно до конца, иначе у животных может развиваться мастит.

По окончании доения вымя вторично массируют и вытирают полотенцем.

Соски надо смазать вазелином во избежание появления на них трещин.

Выдоенное молоко необходимо сразу же процедить через марлю. Затем быстро охладить, поставив в холодильник или погреб.

Посуда для доения должна быть удобной. Лучше всего применять поддойки.

Для того чтобы молоко не имело посторонних запахов, связанных с уходом и содержанием животных, необходимо регулярно убирать отходы кормов в стойлах, систематически чистить помещение. Помещение перед дойкой и после нее необходимо проветривать.

Во время доения с козой следует обращаться ласково, часто повторяя ее кличку, хорошо также дать ей любимое лакомство.

Наивысший удой от козы можно получить по третьей-четвертой лактации, поэтому животное надо терпеливо выращивать и хорошо кормить его с учетом роста, развития и продуктивности.

За 40 дней до начала случки доение коз прекращают.

Чтобы не вызвать заболевания вымени у высокомолочных коз, их запускают постепенно, сокращая дачу сочных кормов, воды и количество доек в сутки.  
Шерсть

В зависимости от породы животных их шерсть подразделяется по технологическим свойствам на полугрубую и грубую.

Полугрубая шерсть бывает однородной и неоднородной.

К однородной, наиболее ценной, относится шерсть коз ангорской и советской шерстной пород.

Шерсть ангорских коз

Эта шерсть белого цвета, штапельно-косичного строения, однородна, имеет довольно сильный шелковистый блеск (люстру). Волокна ангорской шерсти обладают малой сцепляемостью, что снижает ее прядильные качества и свойлачивание.

Наиболее тонкую шерсть получают в основном от молодых коз в возрасте одного года.

Однородность – наиболее ценное качество ангорской шерсти. Она почти целиком состоит из переходного волокна. Но у ангорских коз встречаются и грубые остевые волокна (кемп), составляющие 1–2 % от массы всей шерсти. По свойствам эти волокна приближаются к мертвому волосу, содержащемуся в грубой овечьей шерсти. На ощупь кемп жесткий, ломкий, плохо прядется и слабо окрашивается, он снижает прочность пряжи и портит товар.

Чем меньше в ангорской шерсти кемпа, тем лучше шерсть по качеству.

По сравнению с мериносовой ангорская шерсть содержит мало жиропота – 6–9 %.

Шерсть коз советской шерстной породы



По своему составу она мало отличается от ангорской, но содержит больше пуха, преимущественно грубого, который по технологическим свойствам стоит ближе к переходному волосу.

С этим связана более высокая прядильная способность шерсти коз советской шерстной породы по сравнению с ангорской.

Пух

Этот вид продуктивности коз представляет особую категорию шерстного сырья. Пух тоньше мериносовой шерсти, а изделия из него обладают легкостью, мягкостью, красотой.

К физическим свойствам пуха, имеющим существенное значение при его технологической переработке, относятся толщина, длина, крепость, эластичность, способность пушиться.

У коз пуховых пород пух появляется в августе. Наиболее быстро он растет в осенние месяцы, а к концу января, как правило, прекращает рост; в феврале начинается его линька. Длина отдельных пуховых волокон неодинакова. Чем меньше эта разница, тем пух более уравнен, и при обработке из него получается больше пряжи, меньше очесов. Обычно же на спине пух короче, чем на лопатке и боку, а на шее, брюхе, ляжке короче, чем на спине.

Длину пуха у коз определяют на боку при помощи линейки, которую прикладывают к распрямленной косице, начиная от кожи (кожного шва).

Малая толщина, своеобразная мелкая извитость, упругость и эластичность волокон способствуют очень слабой теплопроводности козьего пуха.

Технологические свойства пуха коз различных пуховых пород неодинаковы.

Самыми высокими технологическими свойствами обладает оренбургский пух.

Хорошими технологическими свойствами характеризуется и пух придонских коз. Он имеет несколько огрубленное, недостаточно эластичное, но длинное волокно. При его обработке трудно отделить ость от пуха, поэтому изделия из пуха придонских коз несколько грубее, чем из пуха оренбургских.

Высокий выход пуха у горноалтайских коз, но из него получают длинное нешелковистое матовое неупругое волокно. Оно к тому же слабо пушится во время носки. Средний выход пуховой пряжи составляет 66 %, очесов – 17 %.

### Ческа коз

Ческа коз – очень трудоемкий процесс. Только при своевременной правильной ческе можно получить максимальное количество пуха. Почти для всех зон страны лучшее время для чески – начало февраля, но в зависимости от погодных условий, состояния животных этот срок может изменяться. Чтобы своевременно и полностью собрать пух с наименьшей примесью ости, следует точно установить начало линьки пуха. Для этого делают пробор в шерсти, по развернутой стороне руна проводят рукой; если пух начинает отделяться, то надо немедленно начинать ческу.

Коз пуховых пород (оренбургской, помесей местных с придонской) лучше чесать дважды с перерывом в 15–18 дней. После первой чески пух обычно остается на ляжках, затылке, шее и хребте. При повторной же ческе он легко вычесывается.

В первую очередь обычно вычесывают взрослых кастратов, затем молодняк, племенных козлов и в последнюю очередь – маток.

Коз на последней стадии сукозности чесать нельзя.

Пух вычесывают специальной гребенкой. Она представляет собой деревянную лопатку с длинными, загнутыми в виде полукольца зубьями, сделанными из хорошей стальной упругой проволоки диаметром 2–3 мм.

Гребенки изготовляют двух видов с расположением зубьев на расстоянии 0,5 и 1–1,5 см. Первые служат для вычесывания пуха, а вторые – для предварительной расчески косиц и освобождения шерсти от сора и других примесей.

Коз чешут разными способами. Соответственно способу чески оборудуют место. По первому способу для чески коз отводят светлую часть помещения, в которой оборудуют настил (стеллажи) из досок высотой 0,5 м, шириной 1–1,5 м.

Пол застилают брезентом.

Помещение разгораживают на две части – для очесанных и неочесанных коз.

Животных осторожно кладут боком на настил, связывают им ноги (две передние и одну заднюю). Сначала расчесывают шерсть более редким гребнем в том направлении, как лежат косички, расправляют их и очищают шерстный покров от сора.

Затем приступают к ческе пуха. Гребень ведут от спины к брюху, не надавливая на него во избежание повреждения кожи. По мере накопления пуха на гребне чесальщик снимает его и складывает в мешочек. Очесав один бок, козу ставят на ноги, а потом кладут на другой бок.

После боков осторожно вычесывают пух на брюхе. По окончании чески животному развязывают ноги, осторожно снимают с настила и переводят в загон для очесанных коз.

По другому способу для чески коз привязывают за рога к укрепленным между вбитыми в землю кольями щитам. Порядок вычесывания тот же, что и по первому способу. Пух во время чески сортируют по цвету и качеству.

Стрижка коз

Стригут коз в тех же условиях, в каких и чешут. Для этого пользуются ножницами или машинкой ЭСА-1Д.

Классификация пуха и шерсти

Козий пух, получаемый от пуховых коз и их помесей, подразделяется по наименованию на оренбургский, пуховый, ангоро-грубошерстный.

К оренбургскому пуху относится сырье, получаемое от оренбургских коз, имеющих тонкое, мягкое, эластичное, шелковистое и однотонной окраски волокно.

Ко второй группе относится пух, получаемый от придонских, горноалтайских и других породных групп и типов коз, их помесей. По сравнению с оренбургским этот пух более грубый, менее мягкий и эластичный.

К третьей группе относится пух, получаемый от помесей ангорских коз с грубошерстными. Он содержит тонкий переходный волос, косицы его длинные, с шелковистым блеском.

В зависимости от способа получения и содержания остевых волокон пух подразделяется на классы.

К первому классу (первая ческа) относится пух с наличием остевых волокон не более 10 % по массе.

Ко второму классу (вторая ческа) относится пух с наличием остевых волокон более 10 %, но не свыше 20 % от массы. В нем могут встречаться небольшое количество слегка свалянных комочков пуха, и в виде случайной примеси – мертвый волос.

К третьему классу (джебажный) относится пух, состригаемый с коз, волосяной покров которых содержит остевых волокон не более 40 %, а также вычесываемый с коз, в покрове которых остевых волокон более 20 %, но не свыше 40 % от массы. Допускаются свалянные комочки в небольшом количестве и мертвые волокна.

К четвертому классу (джебажный) относится пух, получаемый путем стрижки или вычесывания коз, в покрове которых содержится остевых волокон более 40 %, но не свыше 60 % от массы. Допускаются небольшое количество свалянных комочков пуха и наличие мертвого волоса.

По состоянию пух подразделяется на нормальный, содержащий растительные примеси и перхоть не более 1,5 % от массы пуха, и сорный, в котором этих примесей более 1,5 %.

По цвету различают пух белый, темно-серый, темно-коричневый, светло-серый, смешанный.

Не допускается засорение пуха посторонними примесями (обрезками ниток, веревок, тряпок и сильно свалявшихся комков).

Козья шерсть в зависимости от породной принадлежности животных и других особенностей подразделяется по наименованию на: однородную 1-й

группы и 2-й группы; неоднородную полугрубую с помесей советских шерстных коз и полугрубую с пуховых коз и их помесей; неоднородную грубую полупуховую и остевую.

По состоянию шерсть разделяют на нормальную и сорную.

По цвету – на белую, светло-серую, цветную.

К нормальной относится шерсть, содержащая растительные примеси (сено, солома, репей и пр.) не более 3 % от массы грязной шерсти.

Шерсть, содержащая больше 3 % растительных примесей, считается сорной.

К однородной шерсти относятся следующие ее виды:

– шерсть однородная 1-й группы с советских шерстных коз и их помесей – белая, люстровая с блеском, волнистостью, косичного строения, состоящая в основном из переходных волокон, сухие мертвые волокна встречаются в небольшом количестве. Имеются короткие остевые волокна; длина шерсти не менее 10 см;

– шерсть однородная 2-й группы с советских шерстных коз и их помесей – белая и других цветов, со слабым блеском (полулюстровая), люстровая с небольшой волнистостью, косичного строения, состоящая в основном из переходных волокон; у основания встречаются короткие остевые волокна и в небольшом количестве – пуховые; имеются мертвые сухие волокна (небольшое количество).

К неоднородной полугрубой шерсти относятся:

– шерсть с помесей советских шерстных коз преимущественно белого цвета, слабоблестящая (полулюстровая), со слабой волнистостью, косичного строения; косицы состоят из длинного пуха, переходных волокон и ости; мертвые волокна встречаются в небольшом количестве;

– шерсть неоднородная полугрубая с пуховых коз и их помесей серого цвета с волнистой извитостью, косичного строения; косицы состоят из длинных переходных и пуховых волокон, часто перерастающих ость; количество пуха

– не менее 40 % от массы шерсти; мертвые волокна встречаются в небольшом количестве.

Неоднородную грубую шерсть подразделяют на полупуховую и остевую.

Полупуховая шерсть неоднородна, косичного строения, состоит из грубой ости с наличием пуха от 25 до 40 % от массы шерсти. Имеются мертвые волокна.

Остевая шерсть неоднородна, косичного строения, состоит из грубой ости с наличием пуха менее 25 % от массы шерсти. В ней также встречается мертвый волос.

В белой шерсти допускается наличие посторонних цветных волокон как случайных – не более 5 штук на 1 кг немытой шерсти.

Белую шерсть, засоренную цветными волокнами или клочками цветной шерсти, относят к светло-серой.

Грубую шерсть по цвету не подразделяют.

Мясо (козлятина)

По мясной продуктивности козы несколько уступают овцам. Самую низкую мясную продуктивность имеют козы специализированных молочных пород, самую высокую – ангорские и аборигенные азиатские пуховые козы.

Козлятина по цвету светлее баранины, жир чисто-белый; межмышечные отложения жира и полив в мясе коз выражены слабее, чем в мясе овец. По вкусовым качествам козлятина животных пуховых пород не уступает баранине.

При убое горноалтайских 1,5—2-летних кастратов, например, получают 14–17 кг мяса хорошего качества и 1,5–2,7 кг внутреннего сала. Убойный выход составляет 38–42 %.

С возрастом и увеличением живой массы коз повышаются убойный выход и количество внутреннего пищевого сала, поэтому убой в 4—6-месячном возрасте на мясо нецелесообразен. Рекомендуется забивать откормленных животных в 1,5 года.

На мясо также забивают взрослых маток после нагула или откорма. Они имеют хорошие мясные качества: средняя живая масса – 36 кг; средняя масса тушек – более 14 кг; внутреннего сала – 2,7 кг; убойная масса – около 17 кг; убойный выход – 46,6 %.

Сдаваемые для убоя козы по состоянию упитанности делятся на три категории: высшую, среднюю и ниже средней. При определении упитанности к козам предъявляют значительно заниженные требования по жиροотложению и развитию мускулатуры, чем к овцам.

Мясо коз высшей упитанности в 2 раза дороже, чем мясо коз ниже средней упитанности.

Некоторые считают, что козье мясо по качеству ниже баранины. Это в значительной степени следствие того, что туши коз не достигают той же массы или степени зрелости, которые обычно характерны для овец. Чтобы получать хорошую козлятину, нужно применять такие рационы, чтобы козлята быстро росли и достигали убойной массы примерно в 6-месячном возрасте.

Там, где нет особой потребности в козьем молоке, козлят используют на мясо в возрасте 4–6 месяцев. Часто на мясо используют животных, кастрированных в возрасте 1–1,5 лет, а затем откормленных.

Чтобы получать мясо высокого качества, необходимо кастрировать козчиков в более раннем возрасте, что позволит исключить неприятный запах, свойственный козлятине.

### Шкура

Шкуры коз (козлины) характеризуются более высокой плотностью и прочностью, чем шкуры овец. Масса парной козьей шкуры обычно составляет 4,8–5,9 % от массы животного, что зависит от возраста, породы и т. д.

Площадь шкурок молодых козлят составляет 6—25 дм<sup>2</sup>, а шкур взрослых животных – 100 дм<sup>2</sup> и более. Самые крупные козлины получают от взрослых козлов.

Толщина парных шкур следующая:

– взрослых коз – 1,8–2,5 мм;

– взрослых козлов – 2,2–3,5 мм;

– шкурок подросшего молодняка (5–6 месяцев) – 1,3–2,2 мм;

– 2—3-месячных козлят – 0,9–1,4 мм.

Характеристика шкур

В зависимости от времени убоя коз их шкуры делятся на летние, осенние, зимние и весенние.

Летнюю козлину получают обычно в июне – июле. Эти шкуры имеют недостаточно высокую плотность, что является следствием прошедшей линьки и развития новых волос. В коже не обнаруживается жировых включений. Шерстный покров редкий и состоит из коротких остевых волос; пух, как правило, отсутствует. В шерсти летних козлин иногда встречаются очень короткие пуховые волокна.

Для меховых полуфабрикатов летняя козлина непригодна; она идет для выработки обувного, а также галантерейного шевро; значительная часть этих шкур используется для выработки подкладочной кожи.

Осеннюю козлину получают в конце августа – сентябре – октябре.

По сравнению с сырьем летнего убоя эта козлина характеризуется более высокой сортностью и лучше хранится.

Осенняя козлина идет для выработки кожи. Ее используют преимущественно в производстве ценных видов обувного шевро; некоторая часть этих шкур используется на выделку галантерейной и подкладочной кожи.

Осенняя шкура, получаемая от придонских, советских шерстных, горноалтайских коз и их помесей, может использоваться для выделки меховых козлин.



Зимнюю козлину получают с ноября по январь включительно. Зимние шкуры по качеству близки к осенним. Шерстный покров густой, достаточно отросший и содержит много пуха (козлина пуховой спелости).

Зимняя козлиная шкура используется для выработки обувной и галантерейной кожи хорошего качества. Шкуры советских шерстных коз и их помесей идут для выделки меха, а шкуры придонских пуховых коз – для выработки шубных изделий.

Зимнюю пуховую козлину, имеющую густой, достаточно отросший и прочный пух, можно использовать для производства меховых изделий. Лучшим сырьем для этого служат шкуры с мягким шелковистым густым пухом длиной примерно 3,5–4,5 см.

Весеннюю козлину получают с февраля по май включительно. Эти шкуры очень рыхлые и тонкие.

Весенняя козлиная шкура характеризуется низким качеством, что обуславливается истощением животных в этот период, линькой и т. д. Для выделки меха это сырье непригодно, а из-за малой плотности и большого количества дефектов (результат кожных заболеваний) оно не представляет интереса и для кожевенной промышленности. Следовательно, нужно по возможности избегать убоя коз в ранневесенний и весенний периоды.

Лучшими сроками убоя коз для получения как мяса, так и кожевенно-мехового сырья считаются осень и зима (с августа по январь включительно).

Для сохранения доброкачественности шкуры весьма важно правильно снять ее, хорошо законсервировать и сохранить выделки.

Как снимать шкуру

Шкуру снимают только пластом. Делают это в следующем порядке.

1. Производят продольный надрез кожи от шеи и далее по середине груди и брюшной полости до основания хвоста.
2. Делают поперечные разрезы вдоль внутренней стороны передних ног до запястного сустава и вдоль внутренней стороны задних ног до скакательного сустава.

3. Подрезают по кругу кожу на передних и задних ногах.
4. Передние ноги по надрезу у запястного сустава и задние по линии надреза скакательного сустава отделяют от туловища.
5. С груди и живота от продольной линии разреза, а также с ног шкуру снимают при помощи ножа, а дальше – вручную.
6. Для этого тушу подвешивают, продев деревянную рейку длиной 30–40 см, диаметром 3–5 см с зарубками на концах между сухожилиями и большой берцовой костью задних ног.
7. С подвешенной туши шкуру снимают сверху вниз, стараясь не допускать разрывов и порезов.

После снятия шкуры у маток отделяют вымя, а потом разрезают брюшину сверху вниз до грудной клетки и вынимают внутренности в специально подготовленную посуду.

Как консервировать шкуру

Консервируют только остывшие шкуры не позднее чем через два часа после их снятия.

Козлину консервируют мокросоленным или сухосоленным способом.

Наилучшие результаты достигаются при мокросоленном способе, поэтому он является самым распространенным.

При консервировании мокросоленным способом остывшую шкуру расстилают на чистом полу или настиле мездрой вверх и, хорошо расправив, посыпают чистой солью; наиболее толстые участки натирают солью.

На первую шкуру укладывают вторую, шерстью к мездре, затем третью и т. д.

Засоленные шкуры оставляют лежать в затемненном, сухом и прохладном месте в течение 2–3 дней, после чего шкуры подсаливают и свертывают

пакетом, как руно. Внутри пакета мездра не высыхает и постепенно просаливается за 6–8 дней.

Этот способ консервирования не применяется в теплое время года.

При сухосоленом консервировании, как и при мокросоленом способе, мездру натирают солью, но при этом расходуют ее на 35–40 % меньше.

Затем козлины выдерживают в штабелях в течение 1–2 дней, после чего сушат: летом – под навесом – зимой – в помещении.

Для консервации овчин, помимо вышеописанных, применяют еще два способа.

Пресно-сухое консервирование предполагает обычную сушку под навесом.

При этом способе шкуры сохраняются только в том случае, если они все время будут сухими.

При незначительном увлажнении в них создаются условия для развития гнилостных бактерий.

Для кислотно-солевого способа готовят консервирующую смесь из 90 % поваренной соли, 5 % алюминиевых квасцов и 5 % хлористого аммония.

Расход смеси составляет 1,5 кг на шкуру. Смесь должна быть хорошо перемешана.

Консервирование овчин этим способом обеспечивает сохранность качества шкуры при длительном их хранении.

Укладывают шкуры так же, как при мокросоленом способе.

Применяют этот способ в любое время года.

Обработка шкур

Выделка козлин и овчин очень трудоемка и требует специальных навыков и применения химикатов.

Прежде чем начать обработку шкуры, следует определить ее массу, так как это важно для расчета концентрации количества раствора при обезжиривании, пикелевании, мездрении и дублении.

Обычно на обработку шкур массой 10 кг берется 100 л воды. В этом случае жидкостный коэффициент (ж. к.) будет равен 10.

Если берется на 10 кг массы шкур 80 л воды, то ж. к. будет равен 8 и т. д.

Обезжиривание проводится в две стадии в ванне при ж. к. 8 или 9 и температуре воды 35 или 40 °С, если шкуры сухие. Для раствора при ж. к. 9 моющее средство берут из расчета 3 г на 1 л.

Промывка длится 2–3 часа.

Отмока – удаление загрязняющих веществ и соли – приводит шкуру в состояние, близкое к парному.

Процесс продолжается 14–16 часов при ж. к. 8 и температуре 35 °С.

Мездрение, или удаление со шкур подкожного жирового слоя и клетчатки, можно делать с помощью тупой скобы, косы или на отточенном вращающемся дисковом ноже.

Пикелевание, т. е. обработка смесью минеральных кислот с нейтральными солями, проводится при ж. к. 8, температуре воды 25 °С в течение 16–18 часов в растворе, содержащем 60 г поваренной соли и 12 г уксусной кислоты на 1 л воды.

По окончании процесса надо согнуть шкуру и немного подержать в таком состоянии. Образование на коже белой полоски свидетельствует о том, что шкура достаточно пропикелевалась.

Дубление – процесс, который проводится для придания меховому сырью устойчивости к влаге и другим неблагоприятным воздействиям.

Для дубления используют основную сернокислую соль хрома или хромовые квасцы.

Для приготовления дубильного раствора в расчете на 1 л воды берут 1,5–2 г соли хрома, 8 г гипосульфита и 40 г поваренной соли.

Дубление проводится при ж. к. 8, температуре воды 35 °С в течение 10–12 часов.

Жирование – отделочная операция, проводится после дубления.

Шкуры оставляют на пролежку в течение 6 часов, после чего их отжимают и обрабатывают эмульсией, состоящей в расчете на 1 л воды из 80 г жира, 100 мл нашатырного спирта (аммиака) и 200 г хозяйственного мыла.

В воде при температуре 45 °С сначала растворяют мыло, затем, постепенно перемешивая, добавляют жир (бараний или свиной) и нашатырный спирт.

Жировую эмульсию наносят на мездру (кожу) щеткой и укладывают на пролежку на 20 часов.

Сушка проводится при температуре 30 °С, после чего шкуры разминают на тупой косо.

Заболевания коз и их профилактика

Козы по природе своей очень выносливы и болеют редко. Тем не менее, при содержании животных в личном подсобном хозяйстве важно знать основные признаки различных заболеваний и способы их лечения.

Болезни бывают незаразными и заразными.

Незаразные болезни

Возникают вследствие плохого содержания или кормления.

Гастроэнтерит

Это воспаление слизистой оболочки желудка и кишечника, которое возникает в результате скармливания животным плесневелых кормов и поения плохой водой.

Лечится диетой (1–2 дня) и чистой свежей водой.

После диеты дают сено высокого качества и концентрированные корма.

### Диспепсия

Острое расстройство пищеварения и обмена веществ у новорожденных.

Возникает чаще всего в 2—3-дневном возрасте.

Основной причиной заболевания является неполноценное кормление матки, что влечет за собой снижение качества молозива и устойчивости организма козлят.

### Авитаминоз

Возникает от недостатка в корме витаминов и чаще наблюдается у молодняка.

Козлята развиваются медленно, нередко у них появляется рахит и возникают признаки нервных расстройств.

Основное лечение – полноценное кормление маток и молодняка.

### Воспаление вымени

Появляется в результате простуды или перекорма.

Сырое со сквозняками помещение способствует возникновению этого заболевания.

При лечении содержат животных на строгой диете и сдаивают молоко через каждые 2 часа, в больную долю вымени втирают камфорное масло.

### Трещины на сосках

Появляются при содержании животных в грязном стойле, на грубой подстилке.

Обмывают вымя раствором борной кислоты (1 чайная ложка на стакан воды) и смазывают соски вазелином или топленым маслом.

## Колики

Боли в животе, в основном из-за скопления газов. Животное плохо ест, жвачка прекращается, наблюдается повышенное потоотделение и задержка кала.

Через каждые 3 часа нужно делать животному клизмы из настоя ромашки (горсть на 0,5 л воды).

Рекомендуется давать внутрь настой:

- ромашки – 250 г;
- глауберовой соли 15 г;
- отростков корня горечавки 10 г;
- льняного семени – 25 г.

Живот обвязывают теплой тканью.

## Тимпанит

Возникает в результате скопления газов в рубце и кишечнике в связи с поеданием большого количества бобовых сочных растений, капустных листьев.

Заболевшим животным немедленно оказывается помощь – вводится внутрь раствор: 1 чайная ложка нашатырного спирта на 0,5 л воды.

Живот поливают холодной водой, растирают грубой тряпкой.

Если нет нашатырного спирта – можно заменить его мыльной водой и делать клизмы.

## Понос

Часто появляется у козлят в результате кормления грязным, холодным молоком, а также вследствие простуды животных.

При поносе дают 2–3 чайные ложки касторового масла.

### Воспаление копыт

У заболевшего животного, которое хромот, старается больше лежать, обрезают лишний копытный рог, копыто промывают дезинфицирующим раствором.

### Заразные болезни

Их подразделяют на две группы: инфекционные и инвазионные.

Инфекционные вызываются бактериями и вирусами.

Инвазионные – паразитирующими инфузориями и гельминтами. Лечатся только ветврачом!

Из заразных инфекционных болезней наиболее опасны сибирская язва, бруцеллез, оспа, бродзот, инфекционный мастит, анаэробная дизентерия ягнят, копытная гниль и другие.

Источники этих болезней – больные животные, которые носят в себе возбудителей болезней и выделяют их с калом, мочой, молоком.

Распространителями болезней являются собаки, крысы, мыши, насекомые, клещи.

### Фасциолез

Возбудитель обитает в желчных ходах печени. Животное заражается, поедая траву с личинками паразита. Фасциды развиваются в печени и разрушают ее ткань.

Больные животные плохо едят корм, худеют.

### Мониезиоз



Возбудители – ленточные глисты, паразитирующие в тонком отделе кишечника.

Обычно болеет молодняк в полуторамесячном возрасте и старше.

Признаки: пропадает аппетит, задерживается рост и развитие, наблюдается расстройство пищеварения.

Ценуроз (вертячка)

Возбудитель – ценурус, имеющий вид пузыря и достигающий иногда величины яйца.

Заражение происходит через собак, у которых с калом выходят зрелые членики, наполненные яйцами, и попадают на траву, в корм и воду.

Заболевшее животное резко останавливается, совершает круговые движения, отказывается от корма, худеет.

Эхинококкоз

Животные заражаются от попадания внутрь с кормом яиц или зрелых члеников паразита.

Чаще поражается печень.

При хорошем кормлении животных болезнь протекает без резко выраженных признаков.

В случае сильного поражения печени наблюдается понос, в легких – появляется кашель.

Профилактика заключается в исключении контакта овец с бродячими собаками.

Чесотка

Накожное заболевание.

Возбудитель – чесоточный клещ.

Признаки болезни – сильный зуд кожи, животное грызет зубами пораженное место, часто выпадает шерсть.

Профилактика заключается в уничтожении возбудителей, очистке и дезинфекции помещений, применении противочесоточных ванн с гексахлорановой эмульсией.

Инфекционный мастит

Эта острая болезнь вызывается микробами, устойчивыми во внешней среде.

Восприимчивы к ней лактирующие козы и подсосный молодняк.

Источниками инфекции являются больные и переболевшие животные.

Заражение происходит через слизистую оболочку сосков и травмы вымени.

Сосуны заражаются от матери, но могут при заражении передавать возбудителей матери.

Скрытый период длится не более суток.

У овец температура повышается до 41–42 °С; отмечаются угнетение, уменьшение аппетита, прекращение жвачки.

Пораженная доля вымени увеличивается, становится красно-багровой, горячей, плотной и болезненной.

Из нее выделяется густой, тягучий, зеленоватого цвета экссудат с примесью крови, но без запаха.

Позже на вымени появляются очаги омертвения: холодные, нечувствительные, синевато-фиолетовые.

Меры борьбы и профилактики

Проводят лечение антибиотиками.

Соблюдают правила гигиены содержания.

Переболевших козлят выбраковывают, так как они являются бактерионосителями.

### Глава 3. Разведение и содержание кроликов

Кролики могут успешно выращиваться не только на фермах, в подсобных хозяйствах селян, но и на приусадебных участках горожан.

Эти животные дают диетическое мясо, а изделия из их меха пользуются постоянным спросом, что делает выращивание кроликов в приусадебных хозяйствах перспективным и выгодным занятием.

#### Биологические особенности

Кролик относится к растительноядным грызунам.

Половая и физиологическая зрелость у них наступает к 3–4 месяцам.

Беременность крольчихи длится 29–31 день.

В течение первой недели жизни крольчата покрываются пухом, на 9–10-й день у них открываются глаза, на 15–20-й день они покидают гнездо и пробуют пищу, но продолжают питаться материнским молоком вплоть до отсадки. Чем выше молочность крольчихи и чем меньше тревожить крольчат, тем дольше они остаются в гнезде.

На 2–3-й день после окрола крольчиха приходит в половую охоту и может оплодотвориться. Эту особенность кролиководы используют для уплотненных окролов.

Замена молочных зубов начинается с 18–20 дня жизни и оканчивается к месячному возрасту.

На протяжении всей жизни кролики линяют. Первая возрастная линька у них заканчивается в месячном возрасте, вторая – в 3,5–4,5 месяца, третья – в 7–7,5 месяца. Кроме того, бывают сезонные линьки – весенняя и осенняя. Это необходимо учитывать при постановке на откорм и забое кроликов. На

момент забоя у кроликов должна закончиться возрастная или сезонная линька.

В момент линьки пух кроликов легко выпадает. Это полезно знать особенно тем, кто выращивает пуховых кроликов. Пух с них выщипывают через каждые 2,5 месяца.

К четырем месяцам хорошо откормленный кролик достигает веса 3–3,5 кг, что примерно в 60 раз превышает его массу при рождении.

Обоняние у кроликов более развито, чем зрение. Это подтверждается тем, что при подсадке к крольчихе чужих крольчат совершенно не имеет значения их цвет и только по запаху мать может отличить чужаков и уничтожить их. По запаху кролики различают и корма. К новым кормам они относятся осторожно, долго принимают. Нужно терпение, чтобы приучить к ним животных.

В природе кролики роют норы, поэтому и в клетке крольчиха перед окролом ищет самое низкое темное место. Вот почему родильное отделение клетки надо делать с глухой дверцей, а напольную решетку в нем устанавливать ниже, чем в светлом отделении, или совсем убирать ее перед окролом.

Определить молочность крольчихи можно по состоянию новорожденных крольчат. У высокомолочной самки крольчата лежат в гнезде спокойно. Тельца их округлые, кожа гладкая, блестящая, без морщин и складок. Они быстро растут.

Можно определить молочность и другим способом: окролившуюся самку перевернуть на спину и двумя пальцами нажать на молочную железу. У высокомолочной крольчихи молоко выступит крупной каплей или даже струйкой.

Влияние на молочность оказывают условия кормления, качество кормов, возраст животного, количество окролов, сезон года, порода и т. д. В летний период молочность повышается, что объясняется преобладанием в рационе зеленых и сочных кормов.

Максимальная молочность наступает после 3–4 окролов. Причиной низкой молочности крольчих часто являются их ожирение и малоподвижность.

Ожиревшие крольчихи теряют способность воспроизводства крольчат. Избежать этого можно, если снизить в рационе кормления процент высокобелковых кормов (зерно, комбикорм) и ввести больше зеленых и сочных кормов, а также предоставив животному большую свободу движений.

Кролики, как и некоторые другие животные, поедают собственный кал, который выделяют ночью и утром. Это так называемая копрофагия. Дневной кал – твердый, сухой в виде шариков. Ночной – мягкий и водянистый, шарики деформированы и образуют небольшие комочки. Он содержит в 3,5 раза больше протеина и в 2 раза меньше клетчатки, чем дневной. Богат он витаминами группы В и минеральными веществами. Мягкий (ночной) кал трудно заметить в клетках, так как кролики поедают его прямо из ануса. Для этой цели они расставляют передние ноги, выгибаются и мордочкой между задними ногами достигают ануса.

У маленьких крольчат копрофагия проявляется обыкновенно на 23–24 день, когда они начинают потреблять другие корма, кроме материнского молока.

Прирост растущих кроликов, которые были лишены возможности съесть свой кал, был в три раза меньше прироста кроликов, которые его съедали. У лишенных возможности съесть свой кал беременных крольчих наблюдались отклонения от нормального течения беременности и утробного развития крольчат.

Поедание собственного ночного кала является нормальным физиологическим актом, обеспечивающим лучшую перевариваемость съеденного корма и дополнительного поступления в организм белков и витаминов. Однако надо помнить, что в кале кроликов могут содержаться и болезнетворные микробы, поэтому необходимо содержать крольчатник и клетки в образцовом санитарном состоянии, чтобы не допускать заболеваний кроликов.

## Содержание

Приобретение кроликов и правила обращения с ними

Покупают кроликов через общество кролиководов, где есть специалист, который может дать квалифицированный совет.

Покупать лучше молодняк 2—3-месячного возраста у опытного кролиководы на дому, но только не на базаре. Последнее очень важно, так как надо знать, в каких условиях жили животные, чем их кормили, чтобы не допустить резкой смены в составе рациона, режиме кормления и содержания. Самцов покупают той же породы, но не родственной самкам, а лучше из другого благополучного хозяйства. Самец должен быть старше на 1–2 месяца и желательно – крупнее самок.

Нельзя покупать вялых, плохо упитанных кроликов, даже если вас будут убеждать, что животное породистое, но его недостаточно хорошо кормили. Здоровый кролик не бывает плохо упитанным.

Не покупайте кроликов с мокрой (и даже влажной) мордочкой, с корочками в ушах, и грязью под хвостом. Покупая, надо обязательно взять кролика в руки. Здоровый кролик, взятый за загривок, создает ощущение упругой пружины. Кролик слабый, наоборот, вяло свисает в ваших руках. Обратите внимание на строение наружных половых органов. Деформации, сыпь и прочие отклонения от нормы недопустимы. Слипшийся волос на внутренней стороне передних лап – признак заразного насморка. Глаза должны быть ясные, живые, веки не припухшие. Волосяной покров гладкий и блестящий.

Различные породы кроликов на одни и те же условия реагируют по-разному. А это значит, что качество помещений и кормов, которыми располагает кроликовод, определяет выбор. Когда все в округе разводят, например, серого великана, в основе такого общего предпочтения лежат обычно экономические причины. Если вы заведете породу, какой нет у других, сразу усложните для себя задачу ремонта стада. Но это не значит, что новые породы нельзя заводить и испытывать.

Значение породы велико. Так, по живой массе кролики крупных мясных пород превосходят беспородных в 4–5 раз. И по качеству шкурки различия не менее разительны. Например, шкурка чистопородной советской шиншиллы настолько красива, что никакое скрещивание не дает меха столь красивой тональности. Поэтому и начинающему кролиководу лучше покупать чистопородных животных и не увлекаться на первых порах скрещиванием.

Надежнее выбирать местную, широко распространенную породу. Кроликов лучше и дешевле приобрести, проще обеспечить ремонт стада, наконец,

больше возможностей обмена опытом и племенным поголовьем, сравнения своих успехов с успехами соседей.

Покупать поголовье надо в племенных хозяйствах или в стадах-репродукторах у кролиководов, уже доказавших свои способности. У них молодняк всегда крупнее, а самки молочнее. Лучше покупать крольчат из многоплодных гнезд от крольчих второго – третьего года использования, дающих не менее 4 окролов в год по 8—10 крольчат в каждом.

Покупая поголовье в племенном хозяйстве, вы меньше рискуете, поскольку в нем содержат только здоровое поголовье, занимаются селекцией. Лучшие кролиководы-любители ведут племенные записи и могут дать вам много дополнительной информации о своих животных.

Выбор породы – дело серьезное. Надо хорошо изучить особенности разных пород, их специализацию, устойчивость к разведению в неотапливаемых помещениях и знать, соответствует ли выбранная порода условиям вашего хозяйства.

Но еще важнее – правильно выбрать исходное поголовье, поскольку не все животные – достойные представители своей породы. Успех разведения во многом зависит, от каких животных получит начало ваше стадо. Все мероприятия по улучшению кормления, содержания и гигиены будут недостаточно эффективны без строгого отбора производителей и ремонтного молодняка. Поэтому будьте осторожны, не покупайте по случаю, советуйтесь с бывалыми кроликоведами.

Кролик – очень пугливое животное, с хрупкой нервной системой. Непривычный шум, внезапное появление даже знакомого предмета может привести к тяжелым последствиям – аборт, поеданию крольчат или травмированию их испуганной крольчихой. Особенно пугливы и раздражительны крольчихи накануне и после окрола. Поэтому все операции по уходу надо выполнять спокойно, размеренно, по возможности ограничивать присутствие посторонних.

Кроликов довольно часто приходится перемещать из клетки в клетку, брать в руки для случки, взвешиваний и т. д. Делать надо это умело. Иначе можно причинить кролику вред, не только испугать, но и поранить жизненно важные органы, вызвать кровоподтеки под кожей.

Нельзя переносить кролика за уши. Это не только очень болезненно, но и опасно по той причине, что мускул диафрагмы, разделяющий грудную и брюшную полости, не может противостоять давлению органов у отвесно висящего кролика. Органы брюшной полости, натягивая диафрагму, не дают ей двигаться, а значит, нарушается дыхание, поскольку тип дыхания у кролика диафрагмовый. Может наступить даже смерть от остановки дыхания. По той же причине нельзя переносить кроликов вниз головой, особенно взрослых. Кролики при этом слишком активно сопротивляются, могут возникнуть разрывы связок и мускулов. Крольчат можно переносить, взяв за складку кожи на пояснице, при этом они свисают более горизонтально и не царапаются. Лучший способ переноса кроликов – за складку кожи на шее и холке. Шея и голова при этом слегка оттягиваются назад, как бы опираются на кисть. Несущая рука должна быть параллельной позвоночнику, а другая – поддерживать кролика под крестец.



При осмотре наружных половых органов, правой рукой кролика держат в транспортном положении, сажают его на крестец, а левой нажимают слегка на кожу у половых органов. Левая рука находится выше левой задней ноги кролика и как бы страхует от опасного движения в случае сопротивления. Надо соблюдать технику безопасности, осматривая кролика, повернутого животом и мощными когтистыми ногами к лицу осматривающего.

Помещения для содержания

Прежде чем обзавестись кроликами, надо построить для них недорогие, но гигиеничные помещения и клетки, удобные для обслуживания.

Существует множество способов содержания кроликов в личном хозяйстве. Кое-где до сих пор применяют свободное их содержание в просторных сараях. Но у этого способа есть недостатки. Прежде всего – полная

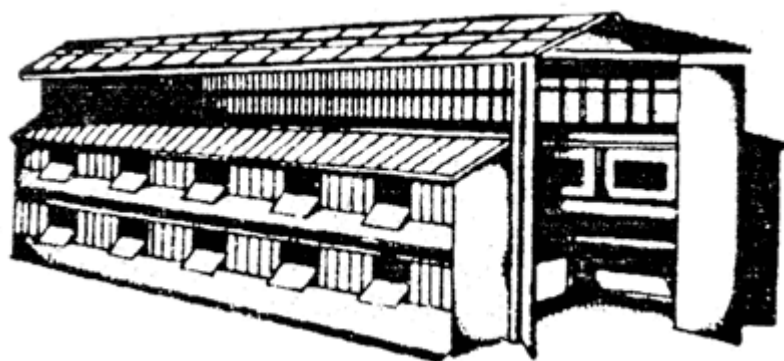


бесконтрольность окролов, так как самцы и самки разных возрастов содержатся совместно, а также ограниченный доступ к новорожденным крольчатам в связи с тем, что крольчихи устраивают свои гнезда в глубоких норах. Такое содержание кроликов нерентабельно.

Выгодней всего содержать кроликов в индивидуальных или групповых клетках и вольерах.

### Шед

Устанавливать клетки под открытым небом не совсем удобно, так как приходится работать под дождем и снегом, на ветре и морозе, без механизации раздачи кормов и воды. Гораздо рациональнее открытого шедовое содержание.



Вид шеда с двухъярусным расположением клеток

Шед представляет собой сарай с каркасом из дерева, металла, железобетона. Боковыми стенами служат сами клетки, установленные в два яруса, фасадами вовнутрь. Торцовые стены выполнены в виде двустворчатых дверей.

Двускатная крыша сарая несколько приподнята над клетками и имеет вид фонаря, стенки которого застеклены. В шеде кролики защищены от ветра, дождя и снега. Для раздачи кормов в шеде можно смонтировать подвесную дорогу для передвижения емкости с кормами.

### Крольчатник

Крольчатник можно построить из бревен, досок, кирпича.

Стены крольчатника должны быть плотными, без щелей – во избежание сквозняков, которых боятся кролики, и проникновения мышевидных грызунов и более крупных хищников.

Пол сарая также должен быть плотным, без щелей и иметь небольшой уклон в сторону входа, что облегчит уборку.

Помещение крольчатника должно быть достаточно светлым и хорошо проветриваться посредством окон, вентиляционных труб и отверстий. Недостаток света и чистого воздуха – основная причина «пухлявости» кроликов, т. е. ухудшения волосяного покрова. Пух становится редким, тонким.

Крышу сарая лучше сделать односкатной. Она служит дополнительной площадкой для сушки сена на зиму. Для подъема травы на крышу используется лестница, пристроенная к навесу крыльца. Здесь же, над навесом, устанавливается дверь на чердак для закладки готового сена. Еще удобней сбрасывать сено через люк, устроенный непосредственно в крыше крольчатника.

У двери сарая снаружи устраивается облицованная, закрывающаяся яма для складирования и хранения навоза кроликов. В стене сарая над ямой делается закрывающийся люк.

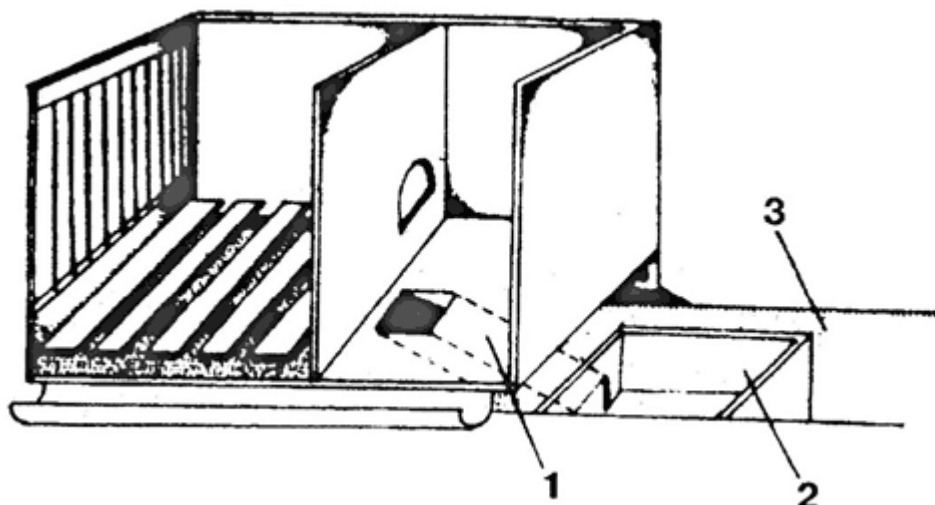
В сарае необходимо выделить уголок для хранения инвентаря и кормов. Для хранения сена и веников используется сеновал, сообщающийся с помещением крольчатника кроме наружных еще и внутренним люком и лестницей.

У южной стены крольчатника можно устроить летний сетчатый выгул для молодняка. Двери крольчатника делаются двойными: первая – плотная дощаная, а вторая – сетчатая.

Находясь летом в огороде, можно держать сарай закрытым только сетчатой дверью, что создаст дополнительную вентиляцию и освещение крольчатника.

Клетки и вольеры

Для содержания кроликов с закладкой корма на 1–2 недели необходимы усовершенствованные клетки и приспособления для закладки кормов и запаса воды.



Клетка с искусственной норой:

1 – лаз;

2 – маточный ящик в траншее;

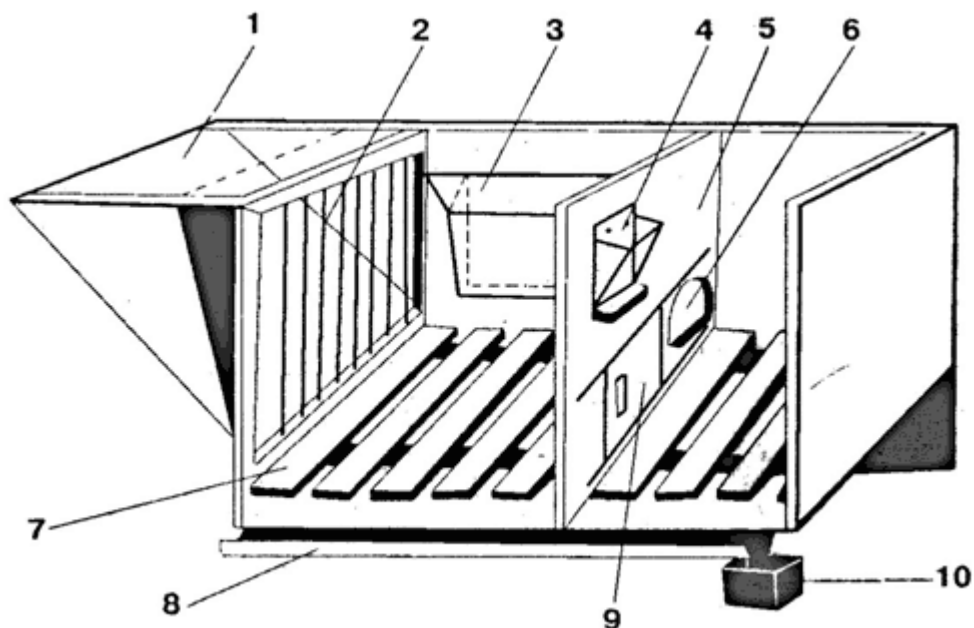
3 – утепляющий материал

В крольчатнике вдоль стен устанавливаются вольеры для молодняка, а в центре – клетки маточного поголовья. С целью более полного использования площади крольчатника клетки устанавливаются в два и даже в три яруса. Надо только добиться, чтобы с верхних клеток в нижние не капала моча и не падал кал.

Клетки могут изготавливаться из самых различных строительных материалов. Какие требования предъявляются к клетке, в которой предусматривается содержание кроликов с закладкой корма на 1–2 недели? Маточное отделение будет иметь размеры: 40x70x60 см, светлое отделение – 60x70x60 см.

В светлом отделении устанавливаются ясли для сена и травы, кормушки и автопоилки. Реечная, или сетчатая, решетка устанавливается на высоте 10–15 см от пола и на 5–10 см – в маточном отделении. Пространство между полом и решеткой обеспечивает скопление навоза и гарантирует чистоту в клетке в течение месяца, но летом необходимо убирать навоз из-под решетки

чаще, так как, разлагаясь, он выделяет вредные для кроликов газы, а в самом навозе появляются черви.



Общий вид клетки с приспособлениями для закладки корма на 1–2 недели:

1 – бункер кормушки-яслей для закладки и травы и грубых кормов;

2 – решетка яслей;

3 – кормушка для корнеплодов и отходов со стола, прикрытая крышкой, которая одновременно служит полкой для отдыха крольчихи;

4 – кормушка для комбикорма;

5 – перегородка, разделяющая клетку на кормовое и гнездовое отделения;

6 – лаз;

7 – напольная реечная решетка;

8 – желоб для стока мочи и скатывания помета;

9 – навозосборник;

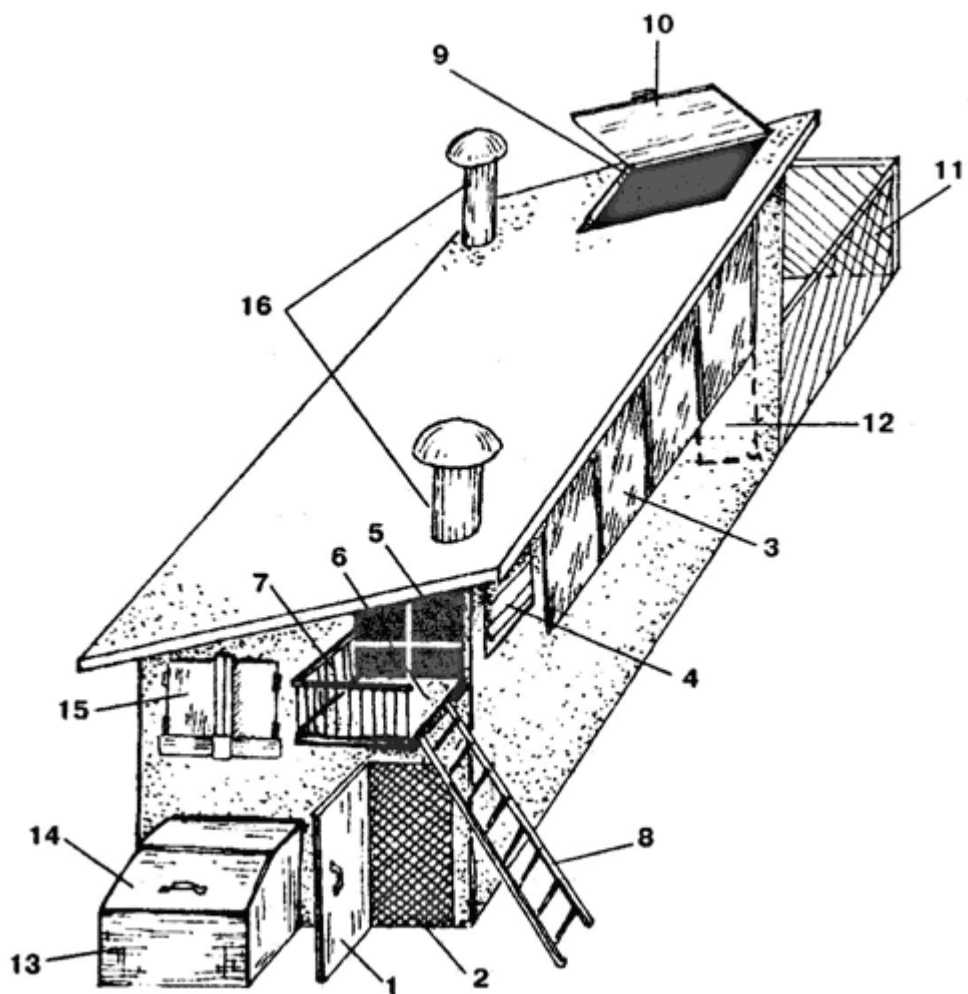
10 – задвижка для закрывания лаза

Реечный настил в темном маточном отделении клетки должен быть ниже на 5—10 см, чем в светлом. В противном случае перед окролом решетку из гнездового отделения необходимо убрать или перевернуть так, чтобы она плотно легла на пол клетки. И только потом ставить гнездовой ящик или положить обильную подстилку.

Вдоль задней стенки кормового отделения крепятся две кормушки: одна для комбикорма, другая – для сочных кормов, отходов со стола и влажных мешанок. Обе кормушки сверху закрываются общей крышкой шириной 20 см и длиной от яслей до перегородки. На ней крольчиха может отдыхать от подросших крольчат.

Размеры клетки для содержания взрослых кроликов стандартны, с двумя отделениями. Общая длина клетки 120 см, ширина – 70 см, высота – 60 см.

Для молодняка лучше делать более просторные вольеры, также с двумя отделениями, что облегчает уборку клетки, так как есть возможность содержать кроликов в одном отделении, а другое в это время чистить. Надо учитывать, что при групповом содержании молодняка после отсадки на каждого кролика должно приходиться от 0,15 до 0,20 м<sup>2</sup> площади на сетчатом полу вольера и от 0,20 до 0,30 м<sup>2</sup> – на сплошном деревянном.



Вид крольчатника для садового участка:

- 1 – глухая дверь;
- 2 – сетчатая дверь;
- 3 – окна;
- 4 – вентиляционная решетка;
- 5 – дверь-окно чердака-сеновала;
- 6 – балкончик;
- 7 – перила балкончика;
- 8 – лестница;

9 – люк для сброса сена на сеновал;

10 – крышка люка;

11 – сетчатое ограждение выгула;

12 – дверь крольчатника в выгул;

13 – ларь для сбора навоза;

14 – крышка лаза;

15 – окно-люк для выброса навоза в ларь;

16 – вентиляционные трубы

Если размеры площади клеток можно оставить стандартными, то кормушки надо увеличить соответственно в 5—10 раз. Ясли для закладки грубых кормов необходимо устраивать снаружи клетки. В кормовом отделении клетки, на задней стенке и на перегородке, подвешиваются вместительные кормушки для зерна и комбикорма, для сочных кормов и хлебных отходов, а также автопоилка.

Поскольку все эти приспособления подвешиваются к стенкам клетки на определенной высоте от пола, то места они занимают мало.

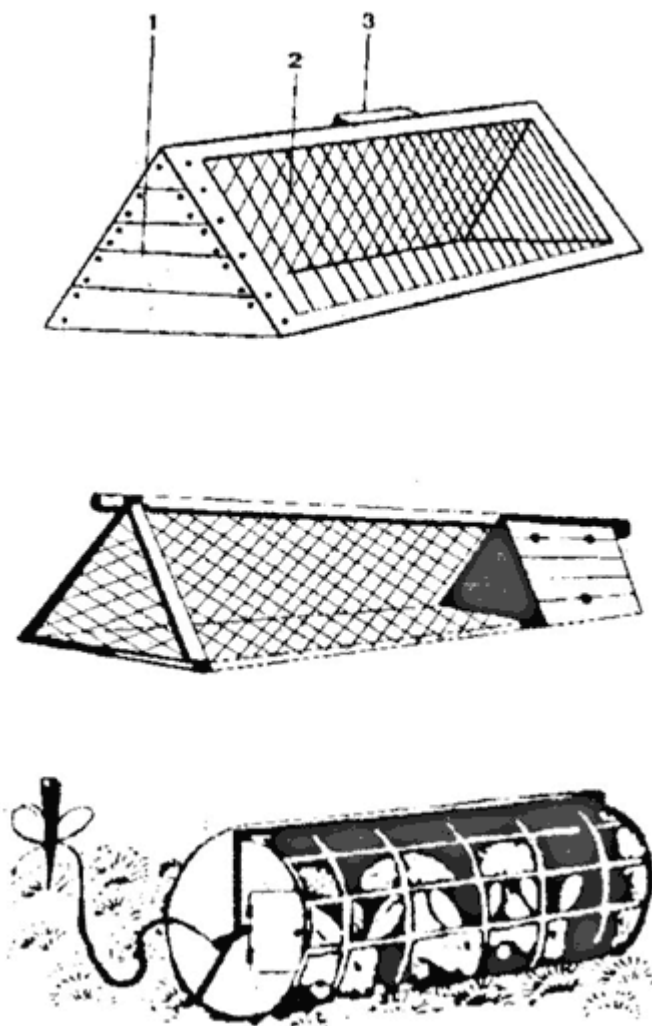
Особое внимание надо уделить клетке для содержания сукрольной и лактирующей самки. Такая клетка состоит из двух отделений – маточного с глухой дверцей и кормового – с решетчатой дверцей. В разделяющей перегородке на высоте 15–20 см от пола возле задней стенки клетки устраивается лаз 18x18 см.

Вдоль одной из стен крольчатника устанавливаются в 2–3 яруса клетки или вольеры для доращивания молодняка. В сарае длиной 5 м вдоль стены можно разместить 6 вольер (по две в каждом ярусе). Размеры вольер: длина 160 см, ширина 80 и высота 50 см. Общая площадь одной вольеры 12 800 см<sup>2</sup>, а так как по нормам на 1 кролика должно приходиться по 0,15—0,20 м<sup>2</sup> площади клетки, то в каждой из них можно содержать по 6–9 кроликов.

Начинать строительство лучше с сооружения плотных стеллажей шириной 70 см для клеток и 80–90 см для вольер вдоль всей стены, с наклоном вперед от стены и в сторону дверей. Первый, нижний, стеллаж устанавливают на высоте 40–50 см от пола крольчатника и крепят жесткими кронштейнами, второй – на высоте 75 см от нижнего и третий – на такой же высоте от второго, опираясь друг на друга рейками. Крышей третьего яруса клеток будет служить потолок крольчатника.

Стеллажи покрывают толем, жстью, линолеумом или другим непромокаемым материалом. По краю каждого стеллажа проводят желоб из жести для стока мочи и скатывания кала.

Затем стеллажи делят на клетки или вольеры. Сетчатые дверцы устраивают на деревянных или сваренных из стального уголка рамках.



Переносные садки для выгула крольчат



На стенках клетки и дверцах крепят кормушки и автопоилки. На пол устанавливают съемные деревянные решетки или металлические сетки на высоте 10–15 см от пола клетки. Рейки решетки крепят на расстоянии 1,5–2 см друг от друга, а сетка должна быть с ячейкой 2х2 см или специальная – с ячейкой 1,6х4,8 см. Решетки устанавливают горизонтально. Они предотвратят соприкосновение кроликов с мочой и калом. Скапливающийся под решетками навоз удаляют специальным скребком в металлический или деревянный ящик.

Так же, только меньших размеров, устраивают клетки для племенных самцов.

Между двумя рядами вольер в центре крольчатника устраивают клетки для самок. Это объясняется тем, что в середине крольчатника бывает несколько теплей.

Чтобы ничто не мешало уборке, средние клетки крепят на рейках, жестко прикрепленных к переводам потолка крольчатника. В итоге клетки будут как бы подвешенными. В предполагаемом крольчатнике можно вырастить за год свыше 100 кроликов.

Очистка и санитарная обработка крольчатника и клеток

Крольчатник и клетки необходимо регулярно очищать от скапливающего навоза, остатков пищи, подстилки. Для этого надо иметь специальный инвентарь: скребки, жесткие щетки, веники, метлы, лопаты, ведра, ящики.

Металлическим скребком очищается напольная решетка. Навоз, загрязненные остатки пищи и подстилки сгребаются в поставленный под клетку невысокий ящик или продолговатый таз, которые для удобства устанавливают на низкую тележку. Затем решетка поднимается или совсем удаляется из клетки, и сгребаются скопившийся под ней навоз. Чтобы при этом находящиеся в клетке кролики не мешали уборке, их перегоняют в другое отделение клетки, а лаз закрывают фанерной задвижкой. Таким образом по очереди очищают все клетки, а затем подметают пол крольчатника.

Для ускорения уборки навоза из клетки под напольную решетку можно установить поддоны из жести или досок и фанеры, на которые проваливается

между рейками решетки навоз. Если поддон деревянный, то его дно выстилается полиэтиленовой пленкой для предохранения досок от разбухания и расслоения фанеры.

Сначала очищается решетка клетки, затем выдвигается поддон и скопившийся в нем навоз вытряхивается в тару или через специальный люк в стене крольчатника прямо в компостную яму, устроенную снаружи.

Два раза в год, особенно в сырое время (весна и осень), клетки надо дезинфицировать. Дезинфекция производится различными методами. В личном хозяйстве наиболее простым и эффективным способом является обработка крольчатника, клеток, инвентаря огнем. Для этого применяется обычная паяльная лампа или газовая горелка. Хорошо вычищенные деревянные части клетки обрабатываются огнем до легкого побурения. При этом надо соблюдать исключительную осторожность, в противном случае можно сжечь не только свой крольчатник и дом, но и постройки соседей. Никогда не курите в крольчатнике.

Из химических веществ наибольшее распространение получила хлорная известь, применяемая в виде 10 %-го раствора, которым с помощью мочальной или другой широкой кисти обрабатывают стены крольчатника, клетки и инвентарь.

Клетки, инвентарь, кормушки и поилки можно обрабатывать и зольным щелоком, который хорошо убивает болезнетворные микробы, но совершенно безвреден для кроликов. Готовится следующим способом.

В кипящую воду добавляется чистая древесная зола (1/3 часть объема воды) и кипятится 20–30 минут. Затем раствор нужно процедить через 2–3 слоя марли, процеженный щелок снова довести до кипения и горячим сразу же обработать клетки и инвентарь.

Есть много других дезинфекционных веществ, которые можно приобрести в ветеринарной аптеке.

Стены крольчатника, наружные части клеток полезно покрыть раствором гашеной извести. Деревянные кормушки обрабатывайте с помощью огня паяльной лампы, а металлические, стеклянные и керамические части автокормушек и автопоилок лучше вымыть и прокипятить.

Особенно тщательно очищаются и дезинфицируются клетки перед посадкой в них вновь приобретенных кроликов и при каждой пересадке, перед массовыми окролами и при инфекционных заболеваниях кроликов.

Пренебрегать санитарной обработкой крольчатника, клеток и инвентаря ни в коем случае нельзя. Иначе это может обернуться большой бедой. Всегда надо помнить, что предотвратить болезни кроликов легче, чем их лечить. Уж лучше потратить несколько часов на обработку, чем тратить месяцы на лечение.

Многие заразные и болезнетворные микробы, вызывающие болезни и падеж кроликов, сохраняют свою жизнеспособность в течение нескольких месяцев. Занесенная в крольчатник болезнь может повториться, возникнуть даже после полной смены поголовья.

Приобретая новых кроликов, особенно на базаре у частников, не спешите подсаживать их к вашим кроликам. Необходимо выдержать их в карантине отдельно в течение месяца. И лишь убедившись в их полном благополучии, можно помещать в крольчатник.

Не допускайте сырости в клетках и в крольчатнике. Грязные и мокрые полы и решетки клеток способствуют возникновению таких опасных заболеваний, как инфекционный стоматит («мокрая мордочка»), пастереллез, стафилококкоз, кокцидиоз и другие.

Кролики опрятные животные. Со временем у них стойко вырабатывается привычка опорожнять желудок и мочевой пузырь в строго определенном месте клетки. Особенно соблюдают они чистоту в темном отделении, где отдыхают. Обычно кролики выбирают место для туалета в одном из углов возле задней стенки клетки. При этом избирают самое высокое место. Зная все это, можно легко приучить кроликов к месту, которое вы сами им выберете. Для этого решетку в нужном углу, лучше возле дверцы, несколько приподнимите, подставив под нее деревянный брусок необходимого сечения, а на саму решетку положите немного кала кроликов, что будет побуждать их оправляться именно в этом месте. Это будет способствовать чистоте в клетке и облегчит ее уборку. Чистота в клетках и в крольчатнике, нормальная влажность, хорошая освещенность и вентиляция помещения – залог здоровья ваших кроликов, хорошего их развития и размножения.

## Основные породы

Породы кроликов делятся на три основных направления: мясное, мясо-шкурковое (меховое) и пуховое. По состоянию волосяного покрова кролики делятся на нормальношерстных (подавляющее число пород), короткошерстных (рексы) и длинношерстных (пуховые). По размеру тела – на крупных, средних и мелких.

### Советская шиншилла

Крупная отечественная порода мясо-шкуркового направления. Отличается крепким телосложением, густым волосяным покровом. Средняя живая масса 5 кг, отдельные особи достигают 6–7 кг. Самки плодовиты и высокомолочны, выкармливают по 8—12 крольчат в помете.

Волосяной покров серебристого и серебристо-голубого цвета с черными извилистыми линиями, особенно заметными на хребте и боках; на брюшке и на внутренних сторонах лап опушение белое со слегка темноватой подпушью. При раздувании меха на спине и боках видна зональная окраска: основание пуховых и остевых волос голубое, кверху более темное, затем идет белое кольцо, а концы волос черные. Глаза кроликов окружены светлой каймой, на ушах и в верхней части хвоста имеется черная кайма, а на затылочной выемке – светлый клин.

На шкурки этих кроликов большой спрос, так как они используются для шапок, шубок и воротников в натуральном виде и сходны со шкуркой шиншиллы, за что и получили свое название.

Самки отличаются хорошими материнскими качествами. Перед окролом они устраивают большое гнездо из измельченной подстилки, обильно выстилают его собственным пухом, который теребят с боков и брюшка. Это позволяет крольчихам приносить и сохранять приплод в наружных клетках при температуре до  $-30^{\circ}\text{C}$ . Правда, удается им это лишь после первого окрола. Живая масса 3-месячных крольчат достигает 2,8 кг.

Кролики этой породы хорошо приспосабливаются к различным кормовым и климатическим условиям, поэтому пользуются особым успехом среди кролиководов-любителей.

### Серый великан

Название говорит о том, что порода относится к крупным. Принадлежит к мясо-шкурковому направлению. Туловище округлое, крепкое, длиной 51–65 см. Охват груди 37–39 см. Спина прямая, широкая. Ноги крепкие, мускулистые, не длинные. Живой вес от 5 до 8 кг.

Плодовитость высокая. Самки приносят за окрол до 10 крольчат. Окраска волосяного покрова четырех типов: серо-заячья, светло-серая, темно-серая и черная. Наиболее распространена серо-заячья – агути (дикий кролик).

Белый пуховый

Относится к средним породам. Масса 3–4 кг. Кролики достигают 4,5–4,9 кг. Длина туловища 54 см. Обхват груди 30–34 см. Дает за год до 300–500 иногда до 700 г белоснежного пуха, длина которого колеблется от 6 до 16 см (рис. 9).

Белый великан

Порода мясо-шкурковой линии. Тело длинное – 60–67 см, средний живой вес 5 кг. Шкурки, если они качественно и вовремя сняты, принимаются на приемных пунктах высоким сортом.

Белые кролики, как правило, бывают альбиносами. Отличают их по красным глазам. Они более требовательны к условиям содержания и кормления.

Черно-бурый

Отечественная порода мясо-шкурковых кроликов. Получила название за сходство окраски волосяного покрова с мехом черно-бурой лисицы.

Крольчата до 3-месячного возраста сохраняют чисто-черную окраску. Вуаль волосяного покрова образуется лишь к 7–8 месяцам. Окраска волосяного покрова взрослых кроликов на разных участках тела различна по тону.

Голова и спина черные, бока буроватые, чрево – темно-голубое.

Направляющий волос черный, несколько осветленный у основания. Остевые волосы зонарно окрашены лишь по бокам.

Кролики данной породы отличаются крепкой конституцией. Костяк крепкий, туловище удлиненное, до 61 см, голова крупная, грудь широкая с подгрудком обхватом в 37 см. Длинная, прямая и широкая спина, ноги прямые, длинные и толстые. Взрослые кролики достигают 5–6,5 кг, отдельные – 8 кг. Средняя плодовитость крольчих 8 крольчат в помете. К 3-месячному возрасту крольчата весят 2,5–2,8 кг.

## Серебристый

Кролики крупные, компактные, мясо-шкуркового направления. Некоторые считают, что по ценности меха, пышного, мягкого и густого, с оригинальной окраской и плотной мездрой, их можно отнести к чисто меховому направлению продуктивности. Однако они отличаются и скороспелостью, и высоким выходом мяса.

Породе присущи гармоничное и компактное телосложение, глубокая и широкая грудь, широкая спина, заметно расширенная в пояснично-крестцовой части, крепкие конечности, округлый круп с очень развитой мускулатурой. Характерна маленькая, слегка суженная к носу голова с узкими короткими прямостоячими ушами. Глаза карие, выразительные. Окраска волосяного покрова однотонно-серебристая (цвета старого серебра). Кроющие волосы имеют два типа окраски: черную (несколько светлее направляющие) и чисто белую (ость). Пух грифельно-голубой, равномерно окрашенный. Различное соотношение этих волос дает темно-средне-светло-серебристый тон окраски.

Крольчата рождаются черными (иногда сизыми) и только к 4—5-недельному возрасту появляется серебристость носа, хвоста и брюха, затем меняют цвет голова, спина, грудь и уши. Такое правильное и постепенное изменение окраски указывает на чистопородность кролика. Окончательную тональность меха кролики приобретают к 4-месячному возрасту. Волос тонкий, шелковистый, но недостаточно густой и упругий.

Крольчихи рожают обычно 8—9 крольчат и хорошо их выкармливают. Темперамент живой, животные быстро привыкают к распорядку дня и к людям. Мех похож на волосяной покров сибирской белки.

## Венский голубой

Порода средних по величине кроликов мясо-шкуркового направления.

Крупность и формы телосложения унаследованы в основном от фландров: туловище удлиненное (но все же более сбитое, чем у фландра), крепкий костяк, широкие спина и поясница, уши прямые, широкие, но не толстые. Окраска волосяного покрова сизо-голубая, однородная по всему телу, без зональности, седины и черных волос. Глаза темно-голубые, когти синеватые. Мех густой, мягкий и пышный, по соотношению остевых и пуховых волос

(1:65) превосходит мех кроликов всех других пород, кроме русского горностаевого (1:90). Шкурки используют для имитации под котика.

Молочность и плодовитость вполне удовлетворительные. В хороших условиях молодняк в 90 дней достигает 2,5–2,6 кг, к 4-месячному возрасту – 70 % массы взрослых. Живая масса крольчих 4,6–5 кг, у отдельных особей до 7 кг. По скороспелости, убойному выходу и оплате корма занимает среднее положение среди кроликов мясо-шкурковых пород.

Крольчата рождаются серыми. Окраску, свойственную породе, приобретают после второй линьки. В летнее время иногда появляется легкий буроватый налет, но к зиме после линьки он исчезает.

Бабочка

Породная группа крупных кроликов мясо-шкуркового направления продуктивности, оригинальной окраски. Получила свое название из-за сходства рисунка носового пятна с бабочкой, сидящей с раскрытыми крыльями на белом фоне. Основная окраска волосяного покрова чисто-белая, и на этом фоне пигментированные участки волос создают оригинальный узор.

Сообразно цвету пятен породу подразделяют на черных, голубых, желтых и серых бабочек. Самые нарядные из них – черные и голубые (как более контрастные).

Туловище мощное, равномерно выполненное на всех участках, спина удлиненная, слегка аркообразная, круп широкий, мускулистый, костяк крепкий, негрубый.

Мех средней густоты, блестящий, короткий, плотный на ощупь. Вокруг каждого глаза темная непрерывная кайма. Она не должна смыкаться с рисунком носа, щек и ушей. Цвет глаз, так же, как и ушей, соответствует темной окраске рисунка. На обеих щеках симметрично расположены небольшие пигментированные участки. Вдоль спины от основания ушей до кончика хвоста имеется довольно широкая (около 3 см шириной) непрерывная темная полоса с выступающими темными зубьями. Темные участки на боках не должны сливаться с темной полосой на хребте. У крольчих обязательны темные участки вокруг сосков. Их отсутствие указывает на нечистопородность животных. Ногти и низ хвоста светлые.

Топография окраски кроликов породы бабочка легко подвергается селекции и может комбинироваться с другими (желтыми, серыми) окрасками.

Средняя плодовитость крольчих – 8 крольчат. Крольчихи обладают вполне удовлетворительной молочностью и крепкой конституцией. Живая масса взрослых животных 4,5–4,8 кг.

Недостатки породы, кроме общих для кроликов всех пород, – отсутствие «бабочки» и белые пятна на носу, слишком короткое туловище, большой подгрудок, прерывистость каймы вокруг глаз и ремня на спине, слитность пятна на щеке с каймой вокруг глаз, темноокрашенные когти.

При скрещивании качество шкурки ухудшается, особенно при скрещивании с серым великаном и шиншиллой. Получаемые помеси имеют совершенно неопределенную, порой тусклую окраску с некрасивым рисунком шкурок, непригодных вследствие этого для использования в натуральном виде для изготовления детской и женской одежды.

Советский мардер

Порода кроликов шкуркового направления продуктивности, средней крупности.

Живая масса взрослых кроликов 4–4,3 кг. мех отличается коричневой окраской, напоминающей мех куницы («мардер» – в переводе «куница»). Кролики крепкой конституции с коротким туловищем, прямой или слегка аркообразной спиной, телосложение гармоничное. Голова небольшая, глаза карие. Кожа плотно прилегает к туловищу, грудь широкая, без подгрудка. Передняя часть тела, уши, голова, ноги и хвост несколько темнее, чем все туловище. Волосной покров густой и мягкий. Плодовитость средняя: 7–8 крольчат. Крольчата рождаются серой или мышиной окраски, а затем (к 4–5-месячному возрасту) приобретают окраску взрослых животных.

Энергия роста крольчат и показатели скороспелости – средние. Особенно ценятся шкурки темно-коричневых мардеров, так как их используют в основном в натуральном виде; более светлых или не уравненных по окраске труднее подбирать при пошиве изделий.

Недостатки породы, как и достоинства, мало изучены.

Русский горностаевый



Порода мелких кроликов в основном шкуркового направления.

По качеству меха, густого, блестящего, с прочной мездрой, эту породу можно считать породой шкуркового направления продуктивности, практически не имеющей аналогов в мировой практике.

По живой массе кролики не крупные – 3,5–3,8 кг. Голова небольшая, уши короткие, прямостоячие. Туловище короткое и компактное. Грудь широкая и глубокая, без подгрудка. Спина короткая, широкая, аркообразная. Круп мускулистый, округлый.

Цвет шкурки белый, уши, кончик морды, лапки и хвост черные или коричнево-бурые, глаза красные. Крольчата рождаются белыми, а темные, характерные для породы отметины проявляются в 3–4 недели.

Короткошерстные (рексы)

Вследствие одинаковых по длине ости и пуха мех кроликов рекс лишен ярусности и выглядит как бы подстриженным. Шкурку кроликов рекс можно имитировать под мех котика.

В результате скрещиваний с нормальными кроликами получено более двадцати различных цветных вариаций кроликов типа рекс, в том числе рекс-шиншилла, рекс-бабочка, рекс-голубой, рекс-рыжий, рекс-палевый, трехцветный, черный и т. д. Соответственно наблюдается большое разнообразие типов в зависимости от типа породы.

Плодовитость крольчих – 5–6 крольчат за окрол. Конституция обычно нежная, переразвита.

Новозеландская белая

Порода мясного направления продуктивности. У кроликов телосложение компактное, пропорциональное, голова рыхлая, профиль слегка выпуклый, глаза, как у всех альбиносов, красные, уши средней длины, толстые у основания, прямостоячие, шея очень короткая и составляет почти прямую линию со всем телом, у самок небольшой подбородок.

Туловище средней длины, большая его укороченность считается недостатком. На всех частях тела хорошо развита мускулатура, в том числе на плечах и боках.

Средняя живая масса по стандарту для самцов 4–5 кг, самок – 4,5–5,4 кг при длине туловища соответственно 47 и 49,5 см. Популярность породы объясняется большой скороспелостью: молодняк в 8 недель достигает живой массы 1,7–2,1 кг и в 90 дней – 2,7 кг при оплате корма 3–3,5 кг кормовых единиц и убойном выходе 52–58 % в возрасте 120 дней.

Крольчихи этой породы обильномолочны, хорошо вскармливают по 8—10 крольчат, их часто используют для производства бройлеров.

Новозеландская порода – самая распространенная в мире. Недостатки породы связаны с рыхлой переразвитостью: дряблая кожа, избыток жира на плечах, слишком короткое туловище.

Калифорнийская

Направление продуктивности специализированное мясное.

Несмотря на сравнительно небольшие размеры тела кролики этой породы достигают живой массы 4,2–4,5 кг, иногда и больше. Мускулатура на всех частях тела хорошо развита при сравнительно тонком и предпочтительно коротком костяке. Шея очень короткая, почти незаметная, вследствие этого голова приподнята. От русского горностаевого порода унаследовала высокую плодовитость и качество меха (очень густой, плотный и несколько грубый, без ощущения пушистости мех). Мездра толстая и плотная. Волос белый, блестящий. Нижние части ног, уши, кончик морды и хвост темно-коричневые, почти черные, иногда на нижней части шеи бывают небольшие темные пятна. Уши очень короткие и строго прямые. Глаза красно-розовые, ясные, взгляд и темперамент живой, но спокойный. Несмотря на гипертрофию мясных форм, самцы очень активны, а самки регулярно дают окролы по 8–9 крольчат с небольшими колебаниями величины гнезда. Молочность вполне удовлетворительная.

Главные достоинства калифорнийской, как и новозеландской породы, – скороспелость, высокая плодовитость и крепкая конституция, способность достигать убойных кондиций в сжатые сроки и наивысшего по сравнению с другими породами выхода мясной части в туше.

Молодняк к 2-месячному возрасту достигает живой массы 1,8 кг, лучшие особи – 2–2,3 кг, а к 3-месячному возрасту – 2,6–2,7 кг при расходе на 1 кг прироста живой массы 3,5–4,5 кг кормовых единиц и убойном выходе до 60 %.

### Пуховые кролики

Наиболее известные и ценные породы этой группы – ангорская и белая пуховая. У нас разводится в основном белая пуховая, созданная главным образом путем поглотительного скрещивания местных пуховых кроликов с ангорской породой.

Характер продуктивности обуславливает известную нежность конституции пуховых кроликов, но белая пуховая порода отличается достаточной жизнеспособностью.

Голова у кроликов этой породы средней величины, округлой формы, уши короткие, прямостоячие, грудь недостаточно глубокая, без подгрудка. Спина слегка аркообразная, широкая, круп широкий, мускулатура достаточно развита.

Волосной покров состоит из 92–96 % пуховых и 8–4 % остевых волос. Крепость пуха у пуховых пород в 1,5 раза больше, чем у мясо-шкурковых. Длина пуха может достигать 11 см, у ангорских – до 25 см. В среднем от взрослого кролика получают 350–450 г пуха, при хорошем кормлении – 600–650 г, а от лучших животных – до 1000 г.

Живая масса месячных крольчат – 350–450 г, 2-месячных – 1 кг.

Изделия из пуха кроликов по качеству находятся в том же ряду, что и кашемир, альпага, вигонь. Пух кроликов имеет даже некоторые преимущества: он готов к переработке без дорогостоящих операций – мойки, сушки, удалений ости и т. д. Изделия из пуха кроликов обладают некоторыми лечебными свойствами, помогают при радикулитах, невралгиях. Теплоизоляционные свойства пуха в десять раз выше, чем овечьей шерсти.

У крольчих пуха больше и он более тонкий, чем у самцов, поэтому в пуховом кролиководстве последних содержат лишь для воспроизводства.

Длительность использования крольчих 5–6 лет. Ритм использования – менее

интенсивный: не допускается совмещения сукрольности с лактацией. Первую случку крольчих проводят в возрасте не ранее 8 месяцев.

Пуховые крольчихи многоплодны, но молочность у них ниже, чем у мясных, поэтому в гнезде не оставляют более 6 крольчат. Пол определяют при рождении и оставляют в основном самочек. Воспроизводство можно вести круглый год, если есть необходимость увеличивать стадо, но, как правило, крольчих случают с января по май, через 8—10 дней после сбора пуха. Не рекомендуется случать через месяц или два, потому что тогда следующий сбор (стрижку) нельзя будет провести в нужное время, так как крольчиха может абортить, прекратить лактацию. Снижается качество пуха (наблюдается сваляемость). При селекции пуховых кроликов особенно строгий отбор ведут по состоянию здоровья. Выбраковка слабых с самого раннего возраста и на любой стадии необходима, так как количество и качество пуха зависят от состояния здоровья.

Отсутствие остевого волоса способствует быстрой сваляемости пуха. Чтобы избежать сваляемости, поспевший пух необходимо регулярно выщипывать. Поскольку пух – это основная продукция этих кроликов, необходимо принять меры для того, чтобы он был чистым и как можно длинней, не содержал посторонних примесей. Для этого в клетках пуховых кроликов всегда должно быть особенно чисто и сухо. Их необходимо регулярно очищать от навоза, загрязненной подстилки и остатков корма.

Для улучшения роста пуха добавляют в пищу рыбий жир или тривитамин, костную муку, мел, истертую в порошок яичную скорлупу, которые благотворно влияют не только на рост и состояние пуха, но и на укрепление костяка, который у пуховых кроликов значительно тоньше и слабее, чем у мясо-шкурковых пород.

Первое выщипывание пуха проводят во время первой возрастной линьки, а последующие по мере полного отрастания пуха, через каждые 2–2,5 месяца. Выщипывают пух полностью, оставляя его только на голове и лапках, ниже скакательного сустава. Щипка производится в следующем порядке.

Кролика помещают перед собой на стол или скамейку, можно взять его на колени. Большим и указательным пальцами захватывают небольшой клочок пуха возле головы и выдергивают, постепенно оголяя спинку и бока. Когда спина будет оголена, приступают к щипке пуха с брюшка.

Пух должен вытеребиваться легко и безболезненно для кролика, что и бывает при щипке чистопородного пухового, у которого отсутствует остовой волос. Если же он присутствует, – это значит, что кролик не чисто пуховый и теребление для него будет болезненным. В этом случае выщипывание пуха заменяют вычесыванием. Особенно осторожно надо выщипывать пух с крольчих, готовящихся к окролу. Не рекомендуется выщипывать пух с кролов непосредственно перед случкой. Целесообразно, особенно в теплое время года, собирать кроличий пух и из маточных гнезд, после окрола крольчих. При этом он очищается от посторонних примесей в виде частиц (сено, солома, стружка), остатка корма и т. д., сортируется по длине. Таким же образом собирается и пух непуховых кроликов. За месяц до убоя кролика пух с него необходимо тщательно вытеребить, тогда к моменту убоя его шкурка будет лучшего качества, пух будет ровным и несваланным.

В холодное время года (при минусовой температуре воздуха) пуховых кроликов или переводят в отапливаемое помещение, или теребят пух частично. Пух кроликов делится на четыре сорта в зависимости от его длины и чистоты.

При выборе кроликов обращайте внимание на их состояние. Они должны быть подвижными, резвыми, чистыми. Если у кролика грязный хвостик, с налипшим калом, у него, возможно, расстройство желудка. Вялость, малоподвижность, тусклость шерсти также говорят о недомогании животного. Внимательно осмотрите ушные раковины кролика, нет ли у него чесотки. Уши должны быть чистыми и достаточно длинными. Этот признак указывает на то, что кролик вырастет крупным. Покупая кроликов в 1,5—2-месячном возрасте, обращайте внимание на их форму. Крольчонок кругленький, как шарик, не вырастет большим. Выбирайте лучше не очень упитанного, но длинного. Если вы берете крольчат с тем, чтобы через 3—4 месяца иметь мясо, то лучше покупайте кролов. Они, как правило, быстрее набирают вес, и кормов вы затратите меньше. Отличить крола от крольчихи просто. Возьмите кролика на руки и прижмите его локтем к боку головой назад. Затем той же рукой, которой придерживаете кролика, поднимите хвостик кверху. Большим и указательным пальцем свободной руки захватите кожу возле полового органа и оттяните ее к животу зверька, стараясь вывести наружу сам орган.

У самца покажется конусообразная трубочка длиной от 5 до 10 мм, в зависимости от возраста кролика.

У самок половой орган (петля) будет похож на два раскрывающихся лепестка.

## Кормление

Кролик по своей природе грызун. У него в течение всей жизни растут передние зубы (резцы) и поэтому всегда есть потребность их стачивать, т. е. что-нибудь грызть. В противном случае резцы выросли бы настолько, что кролик не смог бы закрыть рот.

Если кролик голоден, то он вынужден заполнять желудок чем попало. Кролики грызут деревянные части фасада (рамки дверец). При недостатке в рационе соли они грызут задние части клетки, реечные настилы, пропитанные мочой, чтобы частично восполнить недостаток соли за счет аммиачных солей. Если кролик грызет клетку, – это является признаком минерального голодания.

Кролик очень прожорлив – он способен есть днем и ночью. Это и понятно: будучи скороспелым животным, обладая способностью быстро размножаться, кролик требует много разнообразного корма. Чтобы правильно организовать кормление кроликов, нужно, сообразуясь с их природными потребностями в различных кормах, создать такой режим, который при наименьших затратах полностью удовлетворял бы животных и обеспечивал успешное проведение всех производственных процессов, связанных с их разведением. Исходя из этого, кормить кроликов следует объемистыми кормами вволю, а более питательными – придерживаясь установленных норм. Чтобы знать, сколько того или иного корма закладывать на одного кролика в расчете на 5–6 дней, надо знать их питательную ценность в кормовых единицах. За 1 к. ед. у нас принята в стране питательность 1 кг овса среднего качества. Питательность всех других кормов сравнивается с питательностью овса.

## Основные корма кроликов:

– зеленые (травы, ботва корнеплодов, листья капусты, подсолнечника, топиамбура, стебли и листья кукурузы);

- сочные (корнеплоды, отходы бахчевых культур и садоводства, силос);
- грубые (сено, солома, веточный корм);
- концентрированные (фуражное зерно ячменя, овса, пшеницы, кукурузы, бобовых и их отходы: отруби, жмых, шроты, комбикорм);
- гранулированные (травяная мука, жмых, зерновые отходы, мясокостная или рыбная мука и микроэлементы);
- минеральные (соль, мел, костная мука).

Нельзя скармливать кроликам ядовитые травы – это дурман, лютик, болиголов, вех ядовитый, чемерица белая, живокость, борец желтый, чистотел и некоторые другие.

Основным кормом для кроликов летом служит разная зелень – трава, листья, ветки деревьев и кустарников, ботва и другие огородные отходы. Особенно выгодно давать им веточный корм. Они охотно едят ветви всех фруктовых деревьев, ивы, липы, тополя, орешника, березы, акации, молодого вяза и др., а из огородных отходов – ботву моркови, редиса, листья подсолнечника, кормовую капусту и др. Прекрасным зеленым кормом для кроликов являются все сеяные травы. Кролик любит горькие и ароматические растения: полынь, тысячелистник, цикорий, дикую рябину, укроп и др. Эти растения полезно добавлять в рацион, так как они предохраняют от глистных заболеваний и повышают деятельность желез, связанных с пищеварением, а следовательно, аппетит. С большой охотой поедают кролики сухие стебли чеснока. Их полезно скармливать особенно молодняку с целью профилактики болезней, и в первую очередь стоматита и желудочно-кишечных.

Прекрасным витаминным кормом может служить крапива, заготовленная до цветения и высушенная пучками в тени. Крапивное сено, богатое протеином, до некоторой степени заменяет концентраты. Крапива – одной из первых начинает свой рост и развитие весной, с нее и надо начинать кормление кроликов зеленью. Чтобы крапива не обжигала рот животного, ее следует изрубить и помять.

Почти одновременно с крапивой начинает распускаться ива. Молодняку особенно полезно давать зеленые ветки ивы, начиная с подсосного периода, так как они действуют закрепляюще и предохраняюще от поноса. Ивовые ветки отлично поедаются кроликами и служат наилучшим переходным к траве зеленым кормом. Охотно поедают кролики и молодые листья, которые также появляются ранней весной.

В зимний и ранневесенний периоды в качестве витаминной подкормки и молокогонного средства кормящим самкам следует давать что-либо из корнеплодов: морковь, свеклу кормовую, турнепс, брюкву. Хорошей витаминной подкормкой являются ягоды рябины. Полезным осенним кормом является кормовая капуста.

При содержании кроликов на садовом участке выгоднее всего выкармливать их дешевыми и легкодоступными зелеными кормами, которых, как правило, в достатке бывает до самого ноября – до устойчивого снежного покрова. Глубокой осенью кролики охотно поедают ботву овощей, высохшие стебли таких цветочных и декоративных культур, как пионы, гладиолусы, календула, флоксы, спаржа, хмель и другие. На пустырях даже при достаточно высоком снежном покрове можно собирать сухие стебли крапивы, полыни, лебеды. И хотя их питательная ценность значительно ниже сена, заготовленного летом, они охотно поедаются кроликами.

Когда зеленые корма отходят (конец октября, начало ноября), кроликов переводят на зимний рацион, в котором преобладают концентрированные, гранулированные и минеральные корма. В это время кроликов ставят на откорм, вводя в рацион их питания большое количество комбикорма и фуражного зерна.

В период зимнего содержания кроликов необходимо давать сено с добавлением древесных веток. Кору с веток они поедают, а древесину можно использовать на топливо. Введение в рацион веточного корма в значительной степени (до 50–60 %) заменяет сено. Помимо грубых и сочных кормов, кролики нуждаются в концентратах и минеральных кормах. Вместо зерна можно использовать различные зерноотходы, мелкий картофель или картофельные очистки.

В большинстве своем корма задаются в сухом виде, за исключением трудно разгрызаемых – отходов гороха, чечевицы, вики, кукурузы, жмыхов, которые



за несколько часов до использования размачиваются в воде. Отруби, комбикорма и мучные отходы тоже надо смачивать слегка подсоленной водой и давать в смеси с вареным картофелем или фуражным зерном. Корнеплоды перед скармливанием следует хорошо вымыть, удалить гниющие части и нарезать кусочками весом примерно в 100 г. Такие кусочки легко проверить на качество, удобно раздавать, и они не будут быстро промерзнуть во время кормежки зимой. Какой бы корм ни скармливали кроликам, надо всегда следить, чтобы он был вполне доброкачественным и задавался в чистую посуду. Ни в коем случае нельзя использовать прокисший, заплесневелый и затхлый корм, ибо он вызывает массовые желудочно-кишечные заболевания и большой отход, в особенности молодняка. Такой корм необходимо тщательно отварить.

Лучше всего кормить кроликов два раза в сутки – утром и вечером. Но если такой возможности нет, можно задавать им корм на целую неделю. Чтобы масса зеленой травы не заплесневела, ее необходимо перед раздачей по кормушкам немного завялить, т. е. подсушить в тени на воздухе.

Так же положите в кормушки концентрированные корма, влажную мешанку. Например, вареные картофельные очистки или мелкую картошку. К ним добавляется несколько горстей комбикорма, остатки со стола. Все хорошенько разминается до однородной массы, подсаливается, на 1 кг массы – 2 г мела и такое же количество костной муки. Можно добавить в эту мешанку измельченной крапивы, сенной трухи или ряски. Кроме того, кладутся в клетки хорошо вымытые кормовая свекла, морковь, другие корнеплоды. Влажная мешанка закладывается при минусовой температуре воздуха, так как при плюсовой она быстро портится (закидает, покрывается плесенью). Чем меньше влаги в мешанке, тем дольше она сохраняется. Чтобы масса не смерзалась, выкладывайте ее в кормушку небольшими кусочками и каждый пересыпайте сухим комбикормом.

Какое количество корма задавать на неделю – зависит от возраста кроликов, их количества в клетках, упитанности и т. д., и каждый кроликовод это устанавливает опытным путем. Если вы заложили запас корма на неделю, а вернувшись, обнаружили, что корма в клетках нет, начинайте кормить кроликов осторожно, чтобы не вызвать у них желудочно-кишечных заболеваний. Остерегайтесь давать им свежескошенную траву в большом количестве. Начинайте давать корм небольшими порциями. Определить степень голода кроликов несложно, если внимательно за ними наблюдать.

Сытые кролики ведут себя в клетке спокойно, голодные же при вашем появлении будут тревожно толпиться у сетки дверцы, прыгать на нее, беспорядочно метаться по клетке. Это верный признак того, что они уже давно голодны.

Следует иметь в виду, что кролики неохотно переходят с привычного корма на новый. В новом корме они роются, разбрасывают его, затаптывают. Надо постепенно приучить их к новому корму: понемногу подмешивать к привычному, постепенно увеличивая его долю в рационе.

Годовая потребность в кормах на одного взрослого кролика, кг

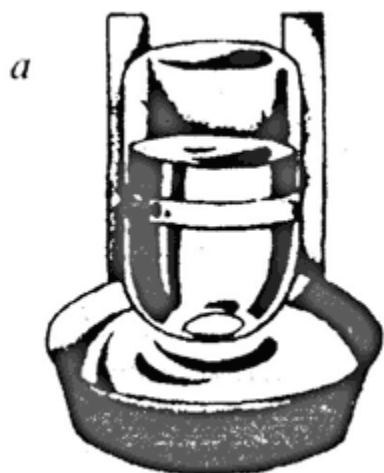
Корма	Для самки	Для самца
Грубые	35 40	23 25
Сочные	50 60	40 50
Зеленые	200 250	150 160
Концентраты	35 37	22 25

Летом содержание кроликов можно организовать на подножном корме. Для этого надо изготовить легкие переносные клетки-садки без дна. Поставив садок на обильную траву, пустите в него кроликов. Когда они съедят всю траву, садок передвиньте на новое место. Это особенно полезно для развития молодых крольчат, так как они находятся на свежем воздухе.

Он представляет собой сетчатый цилиндр. Помещенные в него кролики, съедая под садком траву, сами передвигают его на новое место. Чтобы кролики двигали садок только в одном направлении, одна сторона его закрывается легким непрозрачным материалом.

Кроликов надо поить. Летом они получают влагу вместе с зелеными и сочными кормами. Кроме того, легко устроить простейшую автоматическую поилку. В широкую консервную банку (например, из-под сельди) положите 2 бруска сечением в  $\frac{2}{3}$  высоты банки. Затем наберите трехлитровый баллон питьевой воды и, быстро опрокинув его, поставьте на бруски. Вылившаяся вода заполнит поилку до горлышка опрокинутого баллона, т. е. на  $\frac{2}{3}$  поилки. По мере потребления кроликами вода будет пополняться в поилке за счет запаса ее в баллоне. Автопоилку можно сделать и более совершенной. Купите банку консервированной рыбы. Удобнее всего овальной формы. С одного края банки вырежьте круглое отверстие, чуть больше диаметра горловины трехлитрового баллона. Освободите банку от содержимого, промойте ее и с другого края вырежьте второе отверстие. Кромки отверстий заглайте напильником или подогните, чтобы не порезались ни вы, ни

кролики. Затем в стеклянный баллон налейте воды, накройте банкой-поилкой и быстро переверните. Вода заполнит поилку до уровня горловины баллона. Установите поилку на место и закрепите. Если кроликов в клетке много, можно использовать десятилитровый баллон.



а) простейшая автопоилка;

б) усовершенствования поилка с использованием овальной банки

Зимой воду заменяют чистым снегом или кусками льда. Для этого в глубокие миски наливают чистую подсоленную воду, предварительно растворив в ней 1–2 кристаллика калия перманганата (марганцовки), вкладывают петли из нержавеющей или алюминиевой проволоки. Когда вода замерзнет, вытряхивают лед из мисок и подвешивают куски льда в клетки, чтобы кролики их не затапывали. Животные лижут куски льда и удовлетворяют потребности в воде.

Приспособления для кормления кроликов

При содержании кроликов с закладкой кормов на 1–2 недели необходимы полуавтоматические кормушки и поилки. Они удобны и доступны для кроликов, предохраняют корма и воду от загрязнения, разбрасывания, а также разбрызгивания воды по клетке, просты по конструкции, каждый кроликовод может их легко изготовить.

Кормушка-ясли для закладки сена и травы, веников и мелких древесных веток.

В боковой стенке светлого отделения по всей ее ширине оставляется прорезь на высоте 5—10 см от уровня напольной решетки, в которую на расстоянии 4–5 см вставляют в вертикальном положении или под углом внутрь клетки проволочные прутья диаметром 5–6 мм. С наружной стороны сколачивают бункер с наклонной стенкой.

В зимнее время, когда остается 3–4 кролика и находятся они в состоянии покоя, т. е. вы их не откармливаете на убой, не готовите к окролам, посещать их можно один раз в месяц. Для этого заполняется сеном дополнительная секция кормушки для сена, заполняются кормами все кормушки, развешиваются веники, кладется большая глыба льда и свежерубленые ветки.

Дополнительная секция кормушки-яслей устраивается так. Изготовьте металлическую или деревянную рамку, которая бы соответствовала размеру решетки яслей, с вертикальными прутьями на расстоянии 4–5 см. Одну сторону рамки прикрепите проволочными петлями к нижней части яслей. Возьмите две пружины (можно резиновые жгуты) и прикрепите их одним концом к верхним углам рамки, а другие концы пружин или резины – к наружным углам яслей. Затем оттяните верх рамки, примерно под углом 45°, вставьте палку-распорку, заложите сено. После этого распорку уберите. По мере потребления кроликами сена из дополнительной кормушки ее решетка будет все ближе и ближе подтягиваться пружинами к прутьям основной кормушки, а затем дополнительная решетка полностью примкнет к решетке основной кормушки и кролики смогут доставать из нее сено. При установке дополнительной кормушки надо следить, чтобы ее прутья находились против прутьев основной кормушки или в непосредственной близости, иначе доступ к сено для кроликов будет затруднен, так как при смещении прутьев двух кормушек расстояние между ними может оказаться всего 2 см вместо 4–5 см.

Кормушка для сыпучих кормов имеет вид скошенного книзу бункера, а для хлебных отходов и резаных сочных кормов, – кверху, что исключит зависание корма в кормушке.

Необходим инвентарь и для очистки клеток от навоза, уборки крольчатника.

Для очистки решеток и клеток от навоза, загрязненных остатков корма нужны скребки, лопаты с длинным и коротким черенком, совки, ведра или тазы.

Для уборки крольчатника нужны грабли, совковая лопата, жесткая метла и емкость или специальная тачка (тележка) с ящиком для удаления навоза.

Заготовка кормов на зиму

Прежде всего нужно обеспечить кроликов высококачественным сеном. Заготавливая летом траву для кормления кроликов, часть ее сушите на сено.

Лучшее сено получается из клевера. Охотно поедают кролики полынь, но ее надо скармливать понемногу, смешивая с сеном.

Сушите сено в тени, так как на солнце оно теряет свои питательные свойства. Лучше всего сушить траву на высоких заборах, разложенных жердях, досках. Так сено быстрее проветривается и сохнет.

Укладывая сено на чердак, пересыпайте его солью. Она предохраняет недосушенное сено от порчи, и кролики охотно его поедают.

Заготавливайте крапиву. Часть ее сушите, развешивая пучками, часть мелко рубите, сушите и храните в мешках. Такая измельченная крапива пойдет как добавка к комбикормам и концентратам. В июне – июле заготовьте побольше веников ивы, клена, липы, рябины. Рябину лучше заготавливать вместе с ягодами.

Соорудите вместительный погреб, в котором, кроме варени и солений, можно хранить запасы капусты и корнеплодов для кроликов. Занимаясь прополкой своего участка, не выбрасывайте сорняки. Лебеду, осот, вьюнок, сурепку, пырей, молочай и другие сорняки сушите на сено. При сушке оставшаяся на корнях сорняков почва осыплется. Не выбрасывайте никакую ботву. Зимой кролики охотно едят сухую ботву картофеля, а также сухие

стебли и листья чеснока, укропа, петрушки, сельдерея. Охотно поедают как в свежем, так и в сухом виде листья хрена, подсолнуха, ревеня.

Вырезая осенью лишние ветки яблонь, вишен, смородины, не выкидывайте их, кролики их съедят почти полностью. И вырезанную отплодоносившую малину высушите и свяжите в пучки. Это тоже прекрасный корм. При обработке садовой земляники вырезанные усы и листья тоже сушите на сено. Можно выделить на участке 1–2 грядки, где выращивать рапс, люпин и другие растения, дающие много зеленой массы (окопник шершавый, кукуруза, ревеня, топинамбур). У люпина, топинамбура идут в корм как свежие промытые корни и клубни, так и надземные стебли и листья.

Охотно поедают кролики корки арбуза, дыни, тыквы. Идут в дело и картофельные очистки. Чтобы они не заплесневели, подсушивайте их на отопительной батарее. Удобно их сушить в коробках из-под обуви. Чтобы тепло от батареи лучше проникало к очисткам, пробейте в дне коробки несколько дырок. Яичную скорлупу тоже сушите, истирайте в муку, добавляя понемногу в корм, что в какой-то степени заменит мел. Пригодятся и кости. Их надо пережечь в печке (хорошо пережженные кости должны быть белыми), истереть в муку и добавлять в корм.

Откорм

Откорм кроликов – это не то же, что кормление. Кормлением мы достигаем нормального роста и развития кроликов, а откормом – повышения их веса, упитанности, накопления подкожного или внутреннего жира, улучшения вкуса мяса и качества волосяного покрова. Кроликов ставят на откорм за шесть недель до убоя.

Группы кроликов, поставленных на откорм, не должны превышать 4–6 голов в одной клетке. Если не хватает клеток, то можно временно приспособить все имеющиеся помещения.

Группы кроликов надо формировать из одинаково развитых животных, так как менее развитые будут отгоняться от корма более сильными и не достигнут необходимой упитанности.

Необходимо учитывать время возрастной и сезонной линьки, т. е. ставить на откорм таких кроликов, у которых на момент убоя она полностью

закончится. Для молодых кроликов момент забоя должен приходиться на 4,5 или 7,5 месяцев.

Лучшее время убоя – с ноября по февраль. Именно в холодное время года мех кроликов бывает наиболее густым, прочным, приобретает блеск, что вызывается как физиологическими особенностями этих животных, так и преобладанием в рационе кормления высокобелковых кормов.

Рентабельно забивать молодых кроликов в возрасте 4,5 месяца. Их привес до этого времени составляет 25–30 г на одну кормовую единицу, а в дальнейшем снижается до 10–15 г.

Время откорма условно делится на три периода, каждый по две недели.

В первый период доля концентратов в рационе доводится до 50 %. Во второй – необходимо ввести корма, способствующие максимальному жиरोотложению: кукурузу, горох, ячмень, овес, картофель. Все это запаривается, готовится полусухая мешанка, в которую добавляются костная мука, соль, рубленая крапива.

Очень хорошо добавлять в мешанку ряску. Ее вдоволь можно заготовить с осени в малопроточных и застойных водоемах.

В заключительный период откорма в сено добавляют укроп, петрушку, сельдерей.

Для более полного и максимального поедания кормов в период откорма, кроликов надо поить слегка подсоленной водой, что значительно повышает аппетит. Если откорм приходится на зимние месяцы и вы закладываете в клетки лед, то он тоже должен быть подсоленным.

На заключительном этапе откорма кролики становятся малоподвижными и совершенно теряют интерес к корму. Это сигнал, что их пора снимать с откорма. Хорошо откормленный кролик при убое имеет значительные отложения жира на лопатках, в пахах и области почек, которые едва видны в слое жира.

Разведение

Для разведения кроликов нужно завести хорошо развитую, совершенно здоровую крольчиху не моложе 4–5 месяцев и такого же крола 6–7 месяцев. Еще лучше, если у вас будут 2–3 самки. Старым самкам подбирайте молодого самца, молодым – постарше.

Недели за две до случки в рацион введите побольше концентрированных витаминных и минеральных кормов. В это время самцов необходимо подкормить вареным картофелем с запаренным овсом или другим зерном. Перед случкой клетку самца тщательно чистят, убирают кормушки и поилки, затем подсаживают самку. В чужой клетке крол долго осваивается.

Половая охота самки определяется по состоянию полового органа (петли), который в это время из-за прилива крови набухает и приобретает темно-багровый цвет. Такая самка охотно подпускает самца. Не готовая к случке самка забивается в углы клетки, убегает от самца и даже нападает на него.

Готовность самца к случке определяется его активным ухаживанием за самкой. При этом он трется нижней частью шеи о самку и части клетки. И совершая резкие скачки, метит клетку струей, как бы закрепляя за собой право хозяина.

После случки самку необходимо удалить из клетки крола, а через час вернуть туда еще раз. Через 5–6 дней надо проверить: покрылась ли самка. Для этого ее снова подсаживают к самцу для контрольной случки. Если самка покрылась в предыдущую случку, она отбивает самца: убегает от него, издавая характерные звуки, похожие на стон.

Примерно к середине беременности, на 12—15-й день, опытный кроликовод может установить со 100 %-ной точностью факт беременности крольчихи и определить, сколько у нее будет крольчат. Для этого крольчиху сажают на ровное место (пол клетки, скамейка, стол) или берут на колени и пальцами руки без резких усиленных движений прощупывают живот. Плотные, эластичные эмбрионы, расположенные в два ряда, имеют в это время размер лесного ореха и хорошо прощупываются. В это время старайтесь как можно меньше беспокоить крольчиху. Следите, чтобы у нее было достаточно самого лучшего свежего корма и особенно свежей воды. Если воды не будет, то крольчиха может съесть весь свой помет. Это вызывается потребностью



организма в восстановлении состава тканей, который утратился в результате беременности и окрола.

## Окролы

За неделю до окрола клетку необходимо тщательно вычистить от навоза, продезинфицировать или обработать паяльной лампой, положить свежую обильную подстилку. Уже однажды использованная и загрязненная подстилка сжигается или выбрасывается в компостную яму. Идеальной подстилкой является мягкая упаковочная стружка, которую можно найти у овощных магазинов. В гнездовом (темном) отделении напольную решетку или уберите совсем, или переверните ее на пол клетки. Отделение со стороны дверцы загородите доской или фанерой шириной 20–30 см с тем, чтобы при открывании дверцы крольчата не вываливались из клетки. Подстилку лучше положить в гнездовое отделение клетки.

Примерно за неделю до окрола крольчиха начнет набирать в рот подстилку и готовить гнездо. Этот инстинкт у нее настолько развит, что если подстилки в клетке недостаточно, то она использует даже траву из яслей. За сутки, а то и за несколько часов до окрола крольчиха начинает ощипывать с боков и брюшины пух и выстилать им гнездо. Во время окрола и первые дни после него нельзя стучать в крольчатнике и возле него. Старайтесь реже подходить к клетке. Не лезьте без нужды и в гнездо. Но в первый день после окрола его надо проверить и убрать мертворожденных крольчат.

Крольчата рождаются голыми и слепыми, массой 40–60 г. К соскам матери они добираются резкими скачками за счет сокращения мышц всего туловища. Сунув руку в гнездо и потревожив крольчат, можно наблюдать, как они прыгают, словно кузнечики, с характерным скрипучим попискиванием и причмокиванием. Отсаживать крольчат от матери лучше всего в 45-дневном возрасте. Отсаженные до этого срока крольчата хуже развиваются, чаще подвергаются различным заболеваниям. Если же вы хотите вырастить крольчат, которых в будущем думаете использовать как производителей, то держите их под матерью до 2-месячного возраста. После окрола крольчиха усиленно и много пьет, и если в клетке не окажется воды, то она поедает свое потомство.

Необходимо тщательно рассчитывать время окрола. Зная, что беременность крольчихи колеблется от 29 до 31-го дня, можно по календарю высчитать, когда пустить ее в случку для того, чтобы она окролилась в дни, когда вы

сможете быть на своем участке и создать благоприятные условия для нормального окрота.

В зависимости от возраста, породы, состояния и индивидуальных особенностей крольчиха приносит от одного до двадцати крольчат. Первородящие самки приносят меньше крольчат, затем пометы у них увеличиваются, а к 3–4 годам – снова понижаются. Таких самок не следует дальше использовать для воспроизводства, а лучше заменить их молодыми. Плодовитость самки, как и способность выкармливать крольчат (молочность), а также ее здоровье и упитанность зависят от условий содержания, ухода и кормления. При хорошем обильном кормлении, в особенности зелеными кормами, плодовитость самок повышается. Поэтому лучше всего получать окролы в весенне-летнее время, когда достаточно зеленых и сочных кормов. Последний окрол приурочивайте на июль – август. Рожденные в это время крольчата к декабрю – январю (лучшее время убоя) достигнут хорошей упитанности, достаточной массы и их можно реализовать на мясо.

Уплотненные и полууплотненные окролы

Уплотненный окрол – это покрытие крольчихи на 2–3-й день после окрота, когда она продолжает вскармливать молоком рожденных без ущерба для внутриутробного развития крольчат последующего окрота, т. е. сукрольность (беременность) у нее протекает с лактацией (выкармливание крольчат). От такой крольчихи крольчат отнимают в 28-дневном возрасте.

При полууплотненных окролах крольчиху пускают на случку на 10–15-й день после окрота, а крольчат отнимают в 35–40-дневном возрасте. После отсадки крольчат клетку необходимо тщательно вычистить, продезинфицировать и положить свежую подстилку, из которой крольчиха сделает новое гнездо.

Круглый год проводить уплотненные окролы невозможно, так как они истощают крольчиху и могут даже вызвать ее гибель. Обычно они применяются в самое благоприятное летнее время, когда в избытке сочные и дешевые корма. Для увеличения общего поголовья кроличьего стада применяют разовое или двухразовое покрытие молодых крольчих. К примеру, у вас есть молодые крольчихи мартовского, апрельского и майского окролов. Соответственно в июне, июле и августе их можно пустить в случку, с тем чтобы в июле, августе, сентябре получить от них крольчат, которые к

концу текущего или началу следующего года будут готовы к реализации на мясо.

Крольчата небольших окролов (5–6 штук), как правило, рождаются значительно крупней и развиваются лучше крольчат больших пометов (12–16 штук). Молочность крольчих хоть и высока, но есть разница, на скольких крольчат она распределяется, на 6 или на 16. Поэтому кролиководы применяют выравнивание пометов. Если у вас одновременно или с разницей в 2–3 дня окролились сразу несколько крольчих и их пометы резко колеблются по количеству крольчат, то с учетом молочности крольчих пометы можно уравнивать: из больших отсадить часть крольчат в малочисленные. Делать это надо очень осторожно, так как у крольчих сильно развито обоняние и они уничтожают в своем гнезде подкидышей, а иногда и своих кровных детенышей.

Чтобы спешно подсадить чужих крольчат, тщательно вымойте руки с хозяйственным мылом. Крольчиху, в гнездо которой собираетесь поместить чужих крольчат, закройте в кормовом отделении. Затем, как можно меньше касаясь клетки, из которой собираетесь взять крольчат, достаете их из гнезда, очищаете от материнского пуха и кладете в коробку. После этого погладьте приемную мать, ее крольчат, с тем чтобы ваши руки не пахли посторонними запахами и посадите в ее гнездо в середину помета приемных крольчат. Через час – полтора задвижку лаза откройте. Крольчиха тут же устремится в гнездо и начнет кормить крольчат. Если при первом кормлении она вела себя спокойно, значит все нормально, подкидыши приняты. Таким же способом можно поступить с теми крольчатами, мать которых погибла или не может кормить новорожденных. Важно помнить, что количество подсаживаемых крольчат не должно превышать «законных». В противном случае чужой запах будет преобладать и вызовет агрессию со стороны крольчихи. Чтобы безболезненно подсадить крольчат к приемной крольчихе, хорошо растертым в руке укропом, полынью или другой резко пахнущей травой потрите ее мордочку и всех крольчат. Введенная в заблуждение сильным запахом травы она не отличит чужих.

Зимние окролы

Имея крольчатник и хорошие клетки, в достатке сена и других кормов, можно получать крольчат и в зимние месяцы. Крольчата зимних окролов хорошо развиваются и даже бывают крепче своих летних собратьев, так как меньше подвергаются различным заболеваниям.

К зимним окролам надо готовиться еще более тщательно. Пол и стенки маточного отделения изнутри выстилаются утепляющим материалом.

Для этого надо подготовить мерные, длиной 90—100 см, ивовые или металлические в изоляции прутья толщиной 8—10 мм или полоски из фанеры и, загибая их в дугу, вставить концами между рейками напольной решетки в маточное отделение на расстоянии 5—10 см друг от друга. Поверх получившейся арки укладывается подстилка или соломенные маты. Со стороны дверцы также укрепляются прутья и закрепляются утепляющим материалом. В получившуюся нишу укладывается обильная подстилка. В таком гнезде-шалаше даже в значительные морозы сохраняется тепло. Если же в дни окрола предвидится температура воздуха ниже  $-20^{\circ}\text{C}$ , то необходимо принять дополнительные меры для обеспечения сохранности новорожденных крольчат. Для этого есть надежный способ: так называемые искусственные норы.

В специально отрытые земляные траншеи, стенки которых укрепляются тесом или шифером, устанавливаются маточные ящики и со всех сторон утепляются стекловатой, керамзитом, опилками или соломенными матами и покрываются толью. Маточник соединяется с клеткой лазом сечением 18x18 см, сколоченным из горбыля. На одной из досок (нижней) прибиваются изнутри поперечные рейки сечением 10x20 мм, которые облегчают передвижение крольчихи по лазу. Этот деревянный лаз, соединяющий клетку с маточным ящиком, крепится под углом  $30-45^{\circ}$ . В такой искусственной норе крольчихи охотно кролятся. В искусственной норе даже в сильные морозы сохраняется плюсовая температура, а летом в них прохладно, что предохраняет крольчат от тепловых ударов, которые нередко с ними случаются в жаркую погоду.

Селекционная работа

Учет и планирование

Если вы решили не только получать крольчат, но и заняться улучшением породы, вам не обойтись без четкого планирования и анализа. Работа эта не на один год, и вам не удержать в памяти всю информацию о своем поголовье, тем более что кролики, особенно одной породы и одного окрола, настолько похожи, что их трудно отличить друг от друга. Легко перепутать и пустить в случку самца и самку одного помета. Чтобы избежать этого, нужны меткие

записи и маркировка. Заведите специальный журнал. В нем вы будете вести учет всех кроликов по породам, возрасту, половому признаку, цвету волосяного покрова, весу и т. д. Все клетки и поилки с кормушками надо занумеровать. Это поможет избежать переноса болезнетворных вирусов из одной клетки в другую.

Кроликов, особенно племенных, тоже надо метить. Делается это просто. На внутренней стороне уха, ближе к его кончику, делаются лезвием безопасной бритвы надрезы в хряще, в которые втирается тампоном черная тушь, ставятся порядковый номер и дата рождения.

У самцов пронумеруйте правое ухо, у самок – левое. Это поможет безошибочно определить, кто перед вами: крол или крольчиха. Такая татуировка сохраняется у кроликов на всю жизнь.

Данные занесите в журнал. Записывайте даты покрытия крольчих, номера кролов, которыми они покрыты, даты окролов, количество рожденных крольчат, их окраску. Ежемесячно взвешивайте кроликов и данные заносите в журнал. Ведите учет затраченных кормов. Внимательно присматривайтесь к молодняку и в вольерах. Самых крупных, с красивой, характерной для данной породы, расцветкой волосяного покрова отбирайте на племя. Определение лучших по всем признакам кроликов называется бонитировкой. Запомните: помесных кроликов (полученных от скрещивания разных пород) на племя оставлять нежелательно, если вы хотите сохранить породу в чистоте. Не допускайте и близкородственного скрещивания, это ведет к вырождению кроликов и различным отклонениям в их конституции и волосяном покрове. Помесные кролики обладают высокой жизнеспособностью, растут крепкими, хорошо наследуют лучшие хозяйственные качества родителей, но часто не передают их следующему потомству.

Многолетним опытом многих кролиководов удалось выявить породы, которые дают наилучшие результаты при двух-и трехпородном скрещивании (трехпородное – это когда кроликов, полученных от скрещивания двух пород, скрещивают с кроликами какой-либо третьей породы).

Хорошие результаты дает скрещивание серого и белого великанов с советской шиншиллой, черно-бурого – с серым великаном, серебристого – с серым и белым великаном. При гибридных пометах бывает примерно

поровну крольчат с признаками одного и другого родителя.

Иногда крольчата одновременно наследуют признаки разнопородных родителей. Так, при скрещивании кролика черно-бурой породы с белым великаном крольчата могут быть пегими, то есть двушерстными, на белой шерсти бывают черные пятна. Нередко таких кроликов на базаре выдают за породу «бабочка».

Нежелательно скрещивать пуховых кроликов с нормально-шерстными. Результаты бывают, как правило, отрицательными.

Выращивание ремонтного молодняка

Для того чтобы кролики не вырождались, не мельчали, не нарушался их экстерьер, необходимо вести целенаправленный отбор будущих производителей. Уже при отсадке молодняка в полутора-двухмесячном возрасте нужно выделить самых крупных, правильно сложенных крольчат с характерными для данной породы признаками конституции, густоты и окраски волосяного покрова, резвых, с хорошим аппетитом.

Следует обратить внимание на длину ушей. Длинные уши – хороший признак того, что кролик вырастет крупным. Но для этого надо создать соответствующие условия: полноценное разнообразное питание, включающее содержание всех необходимых веществ и микроэлементов, и достаточная свобода движений.

В тесной клетке движения кролика ограничены. Племенной молодняк лучше доращивать до полового возраста (4–5 месяцев для самок и 5–7 месяцев для самцов) в просторных клетках или вольерах, небольшими группами – по 2–3 кролика. Раздельно – самок и самцов.

В любое время года ремонтному молодняку надо устраивать прогулки в выгуле или в самом крольчатнике. Можно заставить их делать усиленную «гимнастику», прыгать, подтягиваться. Для этого в вольере или в крольчатнике подвешиваются пучки лакомой травы, моркови и т. д., с тем чтобы кролики доставали это лакомство, вставая на задние лапы, подпрыгивая и подтягиваясь.

Весной, пока еще в огороде ничего не растет, неплохо выпускать ремонтный молодняк на участок. Делать это надо осторожно, постепенно и следить, чтобы кроликов что-либо не напугало, иначе они в страхе могут далеко убежать и потеряться.

Насколько благотворно сказывается свобода движений на кроликах, можно убедиться на практике. Возьмите крольчат одного помета и разделите их на две группы. Одну содержите в клетке в обычных условиях, другой предоставьте свободу движений. Кролики второй группы будут расти, как говорится не по дням, а по часам.

Но где найти такое просторное помещение? Прямо в крольчатнике. На стенах крольчатника, свободных от клеток, необходимо укрепить сетчатые ясли-кормушки для сена и травы, кормушки для сухих и сочных кормов, поилки.

Отдыхать и спать кролики смогут в ящиках, укрепленных на стенах на высоте 40–50 см от пола. Для того чтобы кролы не проникали к крольчихам, помещение крольчатника надо разделить решеткой или сеткой. Такое содержание кроликов создаст вам дополнительные хлопоты по уборке, но они окупятся хорошо развитыми, крупными и здоровыми кроликами, способными приносить и выкармливать высокопродуктивных крольчат.

### Кастрация

При отсадке молодняка старайтесь поместить в одну клетку или вольер кроликов одного возраста, одинакового развития и одного пола. Этим вы избежите драк между животными и порчи шкурок.

При групповом содержании кроликов, особенно самцов, драки между ними все же возникают, после которых на шкурках животных остаются следы ранений (закусы). На приемных пунктах они расцениваются как дефекты, и цена шкурки, в зависимости от количества закусов, снижается.

Чтобы предохранить шкурки от закусов, надо предупреждать драки с первого же месяца рассадки молодняка по вольерам. Можно не допустить драк, если своевременно выявить и убрать из вольер драчунов. В основной своей массе кролики при групповом содержании мирно уживаются друг с другом, и нужно стараться не пересаживать и не подсаживать в сложившиеся группы новых животных старше 3-месячного возраста, что неизбежно провоцирует драки.

Самцов, предназначенных на убой, лучше кастрировать в 3-месячном возрасте.

Наилучшим способом кастрации является открытый. Он настолько прост, что его может освоить каждый кроликовод. Подготовьте йод, ватный тампон, острый скальпель или лезвие безопасной бритвы. Сядьте на стул или низкую скамейку и возьмите на руки крола. Успокойте его и, перевернув на спинку, зажмите на коленях левой рукой так, чтобы перед вами были его задние ноги, а голова за вашей спиной.

Массируя пальцами руки, придерживающей кролика, семенник по направлению к заднему проходу, зажмите семенник у основания, а свободной рукой обработайте место будущего разреза тампоном с йодом. Затем продезинфицированным скальпелем или лезвием безопасной бритвы разрежьте мошонку и, оттянув семенник, перережьте семенной канатик, а ранку снова обработайте настойкой йода. Затем такую же манипуляцию повторите со вторым семенником.

Следите только за тем, чтобы кролик не зацепился когтями за рукав вашей одежды, так как при этом, напрягшись, он может разорвать тонкую оболочку брюшины, и тогда кролика придется забить.

При вытягивании семенника не уводите его в сторону иначе натянутым семенным канатиком вы, как струной, разрежете брюшину и погубите крола.

После кастрации посадите крола в тщательно вычищенную клетку. Если пользуетесь подстилкой, то постарайтесь, чтобы она была чистой и мягкой. Грязная и остистая подстилка может попасть в ранку и вызвать ее загноение.

Насколько легко переносят подобную операцию кролики, свидетельствует то, что сразу же после кастрации самцы не теряют интереса к самкам и к еде. Едой и питьем после операции обеспечьте их наилучшим образом.

Кастрированные кролы к моменту убоя бывают значительно упитаннее своих некастрированных ровесников, а их волосяной покров становится гладким и блестящим.

Убой и первичная обработка шкурки



Масса тушки хорошо откормленного кролика составляет 60–65 % веса живого кролика. В ноябре можно приступить к выборочному убою. Прежде всего нужно приготовить правилки для сушки шкурки.

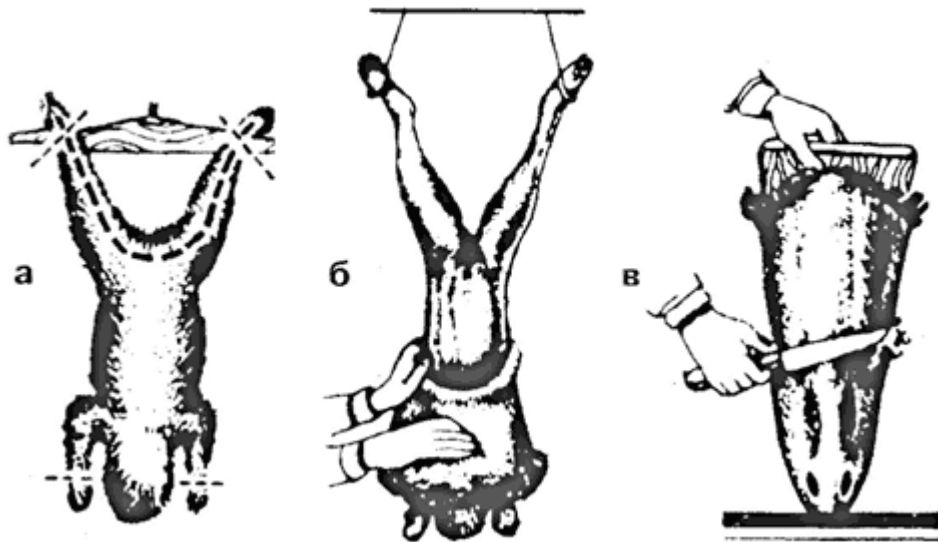
При выборочном убое необходимо обращать внимание на упитанность кролика и состояние его волосяного покрова. При проведении рукой против роста волос они не должны вылезать, а при раздувании пуха кожа кроликов, даже цветных, должна быть равномерно окрашенной, без темных пятен.

Чтобы получить качественные высокосортные шкурки, необходимо убивать кроликов в период полностью закончившейся линьки, т. е. возрастной и сезонной, молодых кроликов в 4,5 и в 7,5 месяцев и сезонной полновозрастных – в зимние месяцы – с ноября по февраль.

Убивают кроликов следующим образом: одной рукой поднимают его за задние конечности, а другой наносят металлическим прутком с надетым на него резиновым шлангом сильный короткий удар по затылку сзади. Если удар был достаточным, то из ноздрей и ушей животного должна хлынуть кровь. В противном случае надо повторить удар или концом ножа удалить у кролика глаза, или разрушить носовую перегородку.

Когда кровь полностью стечет, кролика подвешивают за задние лапы шпагатом к рейке так, чтобы конечности были разведены на 30 см, а туловище (хвост) находилось на уровне ваших плеч. На пол под тушку постелите клеенку и поставьте таз для внутренностей. Острым ножом (лучше иметь под рукой два ножа: один для снятия шкурки, другой для разделки тушки) сделайте кольцевые надрезы вокруг скакательных суставов, вдоль внутренней стороны лапок к заднему проходу, где оба надреза соединяются. Затем захватите большим и указательным пальцами край шкурки и, оттягивая ее и осторожно подрезая, отделите ножом от тушки.

Так постепенно снимается шкурка с лапок, хвоста, а дальше она снимается чулком, при этом старайтесь снимать ее без прирезей мяса и сала.



Техника свежевания тушки кролика:

а – пунктирными линиями обозначены места подреза шкурки;

б – снятие шкурки;

в – обезжиривание шкурки на правильной доске

Ножом работайте осторожно, избегайте порезов шкурки, так как каждый порез снижает сортность. Опытные кролиководы пользуются ножом лишь при снятии шкурок с лап и головы. Особенно осторожно работайте ножом, когда дойдете до передних лап. Освободив их, подтяните шпагатом кверху, чтобы они не мешали при снятии шкурки с головы.

Дойдя до ушей, подрежьте хрящи и продолжайте свежевание. Сняв шкурку, удалите ушные хрящи, натяните ее на правилку. Концы шкурки задних лап крепко привяжите шпагатом к рейкам, чтобы шкурка не спускалась с правилки, и повесьте сушить. Не стремитесь чрезмерно натягивать шкурку на правилку, это приводит к разреживанию меха.

Затем приступайте к потрошению тушки. Прежде всего отрежьте передние лапки по запястному суставу, затем голову. Если тушки предназначаются для сдачи торговой кооперации, то голова и одна задняя ножка не удаляются.

Болезни кроликов и их профилактика

Профилактика и лечение

## Геморрагическая болезнь кроликов

За последние годы в Россию занесено исключительно опасное заболевание – так называемая геморрагическая болезнь кроликов (ГБК). Вызывается вирусом, который был специально усилен для интенсивного и массового уничтожения чрезмерно расплодившихся диких кроликов и грызунов в Австралии. В 1984 году через Китай и Индию это заболевание проникло во Владивосток. Протекает исключительно остро, в виде отравления, практически клинику не успевают заметить. Кролики погибают целыми фермами, группами на фоне здоровья. При вскрытии можно отметить незначительные точечные кровоизлияния на слизистой трахеи, бронхов и легких, у некоторых трупов – незначительные кровоизлияния в кишечнике, желудок наполнен кормовой массой.

Меры борьбы. Прививки вакциной геморрагической болезни кроликов, в основе которой живой ослабленный вирус возбудителя болезни. Вакцинируют кроликов с 1,5-месячного возраста до 3-месячного, однократно в дозе 0,5 мл, внутримышечно в области ягодицы. Невосприимчивость к болезни (иммунитет) до 7 месяцев.

Лечебных средств не разработано.

## Миксоматоз

Миксоматоз – вирусная болезнь кроликов, сопровождается воспалением слизистых покровов, опуханием головы, ушей (львиная морда), ануса и наружных половых органов. Может проявляться гнойничковая форма. Смертность достигает 100 %. Восприимчивы домашние и дикие кролики, источником возбудителя являются больные и переболевшие кролики. Большую роль в распространении инфекции играют насекомые: комары, блохи, вши.

Симптомы. Скрытый период – 5–7 суток. Вначале можно заметить серозно-гнойный конъюнктивит, веки слипаются, появляется серозно-гнойное истечение, дыхание затруднено, животные сопят.

Лечение не разработано.

Профилактика и меры борьбы. Всех завозимых кроликов обязательно карантуют. При возникновении инфекции больных животных убивают и утилизируют. Мясо проваривают и реализуют на общих основаниях. Для предупреждения данного заболевания возможна вакцинация кроликов всех возрастов с подсосного периода.

Заразный насморк – ринит

Ринит – наиболее распространенное заболевание всех возрастов. Из носа выделяется слизь, кролики чихают, на передних лапах появляются зачесы. Целесообразно больных животных выбраковывать и убивать.

Стоматит (мокрая мордочка)

Стоматит – инфекционное заболевание. Обычно болезнь можно наблюдать у крольчат до 3-х месяцев. Обильное выделение слюны загрязняет шею и грудь, кролики теряют аппетит, болеют до 5–6 дней. Больным кроликам промывают полость рта 1–2 %-ным раствором меди сульфата, 0,1–0,2 %-ным раствором марганцово-кислого калия, раствором фурацилина 1:5000. В корм вводят мягкие, щадящие корма.

Эймериоз (кокцидиоз)

Эймериоз – острое инвазионное заболевание, в основном молодых кроликов, которое характеризуется быстрым истощением, поносами, анемией, увеличением объема живота, тоническими судорогами, массовой гибелью. Вызывается болезнь одновременно несколькими видами простейших, которые локализуются в слизистой кишечника и желчных протоках печени. Болезнь особенно интенсивно проявляется в теплые и влажные сезоны года.

Течение и симптомы. Молодые крольчата теряют аппетит, отстают в росте и развитии. Дефекация учащена, фекалии с примесью крови и слизи, объем живота и печени увеличен. Могут наблюдаться судороги, запрокидывание головы, вытягивание задних конечностей, передние совершают плавательные движения. Хроническое течение может наблюдаться у взрослых особей.

Лечение. Больным назначают сульфадиметоксин или сульфапиридазин (100 мг/кг), сочетают с мономицином в два курса по 5 дней с интервалом в 3 дня.

Эффективность лечения повышается при включении в рацион кормления премиксов, которые содержат кокцидиостатики.

Профилактика. Кроликов надо содержать в клетках с сетчатым полом, помет из поддонов убирать не реже 2 раз в сутки. Кормушки и поилки должны быть постоянно чистыми. Клетки и инвентарь по уходу за кроликами обжигают огнем паяльной лампы.

Профилактическим средством от распространения большинства инфекций является карантин. Для этого кроликовод должен иметь несколько клеток (их количество зависит от поголовья стада), чтобы отобранных на продажу или купленных для разведения кроликов несколько дней выдержать в них под карантином с целью выявления возможных заболеваний.

### Конъюнктивит

Конъюнктивит – болезнь глаз, возникает от механического повреждения, попадания пыли или инородных тел в глаза, а также раздражения химическими веществами и недостатке в рационе кроликов витамина А. Различают две формы конъюнктивита: катаральную (слизистую) и гнойную. В первом случае слизистая глаз краснеет, опухает, отмечается слезотечение. При гнойной форме у кролика глаза сильно краснеют, обильно выделяющийся гной склеивает веки. Лечение катарального конъюнктивита: промывание глаз кроликов 2 %-ным раствором борной кислоты с последующим закапыванием под веки 2–3 цинковых капель.

Лечение гнойного конъюнктивита: промывание глаз 2 %-ным раствором борной кислоты. Обработка слизистой век (закладывают под веки) 2–3 %-ной йодоформной или борной мазью, а при язвах и помутнении роговицы – порошком каломеля с сахарной пудрой (смесь 1:1).

### Заболевания органов дыхания

Заболевания органов дыхания возникают как следствие резких колебаний температуры, сквозняков, повышенного содержания аммиака в крольчатнике, наличия пыли, дыма, пуха и т. д. К числу этих заболеваний относятся: ринит (насморк), бронхит, плеврит и катаральное воспаление легких.

Лечение: во-первых, устранение причин, вызвавших заболевание; во-вторых, при рините, закапывание больному кролику в ноздри 1–2 раза в день по 5–6 капель 1 %-ного раствора фурацилина в смеси с раствором пенициллина, содержащего 15–20 тыс. ед.

При бронхите и воспалении легких – введение внутримышечно через каждые 4 ч пенициллина по 20 тыс. ед. на 1 кг массы, а также норсульфазола, сульфадимезина с кормом по 20 мг на 1 кг живой массы. Меры профилактики – ликвидация сквозняков, своевременное утепление клеток, улучшение кормления.

### Пододерматит

Пододерматит – распространенное заболевание взрослых кроликов, сопровождающееся образованием язвочек и свищей на подушечках лапок.

Наиболее восприимчивы к заболеванию кролики с большой живой массой и плохо опушенными лапками. Развитию заболевания способствуют антисанитарное состояние крольчатника, клеток, а также влажность и повышенная температура воздуха.

В начальной стадии заболевания на подошве лапок возникают на фоне интенсивного шелушения кожи наросты, трещины, гематомы. Часто появляется на лапках сукровица или слабое кровотечение. Затем образуются гнойные язвы, свищи. Животные угнетены, теряют аппетит, часто переступают ногами, больше лежат, вытянув конечности, становятся истощенными и нередко гибнут.

Лечение: ежедневное смазывание пораженных заболеванием мест 10 %-ной свинцовой или цинковой мазью. Язвочки механически освобождают от корочки, неживой ткани, затем обрабатывают 1–2 %-ной настойкой йода. После остановки кровотечения язвочки присыпают окситетрациклином, тетрациклином или смазывают мазью Вишневского. На обработанные места желательно наложить фиксирующие повязки, которые сменяют через 2–3 дня.

Если ценность больных кроликов не очень велика, целесообразно изолировать и забить их, снять шкурку, а тушку закопать.

Меры профилактики – выбраковка больных и предрасположенных к заболеванию (при слабой опушенности лапок) кроликов; поддержание чистоты в клетках, укладка на сетчатый пол деревянного полка размером 35x25 см; побелка их свежегашеной известью.

## Рахит

Рахит – заболевание молодняка кроликов, возникающее из-за авитаминоза D, а также дефицита кальция и фосфора в организме или нарушения пропорции их соотношения.

Меры профилактики – включение в рационы беременных и лактирующих крольчих корма, содержащего витамин D, например, по 1 ч. ложке рыбьего жира и по 2–3 г мясокостной и костной муки. Рекомендуются также ультрафиолетовое облучение молодняка.

## Желудочно-кишечные заболевания

Кислый катар – следствие использования в рационах загрязненных, недоброкачественных, легкобродящих кормов. Заболевшие кролики отказываются от корма, выделяют жидкий кал коричнево-серого цвета с обильной примесью слизи и пузырьков газа. Отмечаются вздутия различных отделов пищеварительного тракта.

Скармливание крольчатам большого количества сочных кормов, травы приводит к возникновению щелочного катара. Больные животные теряют аппетит, отказываются от корма. Из пищеварительного тракта выделяется жидкая каловая масса темно-коричневого цвета с гнилостным запахом. Заболевшие кролики обычно гибнут в течение 1–2 дней.

Простудный катар развивается в результате сильного переохлаждения организма кролика. Животные, как и при других видах катара, выглядят угнетенными, отказываются от корма, у них отмечаются частые дефекации или их позывы. Кал жидкой консистенции, коричнево-желтого цвета. Этим симптомам сопутствуют насморк, частые чихания.

При появлении заболевания крольчат в течение 12–24 часов изолируют от здоровых животных, исключают из их рациона грубые, сочные и недоброкачественные корма, снижают в 1,5–2 раза норму корма. Начиная с

4—5-го дня кроликам понемногу дают легкоперевариваемые корма, высококачественное сено, дробленое зерно, овес (в поджаренном виде).

Лечение: кроликам с признаками кислого катара дают внутрь 2 раза в день синтомицин по 0,1 г и молочную сыворотку по 7—10 мл. В случае вздутия желудка или кишечника спаивают 5–8 мл 10 %-ного раствора ихтиола или 3–5 мл 5 %-ного раствора молочной кислоты. После лечебной процедуры кроликам предоставляют свободу передвижения в крольчатнике. Больным крольчатам с признаками поноса дают 1–2 раза в день дисульфан по 0,2–0,3 г.

Можно достичь хорошего лечебного эффекта с помощью отвара дубовой коры. При щелочном катаре кроликам назначают внутрь по 1–2 ч. ложки 2 раза в день раствор (1:5000) марганцовокислого калия, затем через 1–2 ч вводят салол по 0,2–0,3 г.

При простудном катаре больных крольчат переносят в теплое помещение, утепляют клетку, устраняют сквозняки. Им назначают 2 раза в день биомицин по 0,1–0,5 г. При запорах хорошо помогает карлсбадская соль (по 3–4 г – молодняку и 5–6 г – взрослым), касторовое масло (по 1–1,5 ч. ложки). Хороший лечебный эффект получают кролиководы, применяя клизмы с мыльной водой комнатной температуры.

Метеоризмы (вздутие кишечника) успешно лечат отваром из смеси трав (ромашки, полыни, сушеницы болотной, цветов трилистника).

Кормят крольчат через 7—13 ч после дефекации. Корм дают в небольшом количестве, постепенно увеличивая до обычной нормы. Вначале рекомендуется давать овсяный отвар, качественное сено или траву.

Меры профилактики – дача доброкачественных кормов. Поилки и кормушки должны быть всегда чистыми, без закисших и заплесневелых кормовых остатков.

Чтобы предупредить расстройства пищеварительного тракта, надо постепенно, в течение 5–7 дней, заменять одни корма другими. Особенно осторожно требуется включать в корм зеленую траву, свеклу, капусту. В период отъема крольчатам надо давать легкоперевариваемые корма, а для улучшения пищеварительного процесса с 20-го по 40-й день (самый низкий



уровень активности пищеварительных секретов) после отсадки вводить в рацион крольчат препарат ацидофилин.

Завал кишечника может возникнуть, например, из-за отсутствия воды. Признаки этого заболевания: кал не выделяется, а при прощупывании в слепой кишке ощущается плотное содержание.

Лечение: введение внутрь глауберовой или карлсбадской соли в виде водного раствора – молодняку по 3–4 г, взрослым – 5–6 г. Хороший эффект дает введение 1–1,5 ч. ложки касторового масла. Дают также овсяный отвар, растирают живот летучим линиментом, ставят клизму из теплой, слегка мыльной воды. Кролика выпускают из клетки для активных движений.

Запоры взрослым кроликам ликвидируют, скармливая 5–6 г (молодняку 3–4 г) глауберовой соли, растворенной в воде. Полезно организовать моцион.

#### Травматические повреждения

Травматические повреждения – царапины, ссадины, раны, ушибы, переломы, а также повреждения спинного мозга (в результате неудачного прыжка или удара по спине) – могут приводить к параличу задней части тела.

Лечение: очищение и смазывание ссадин и царапин настойкой йода, наложение на большие раны швов. Кроликов с проникающими ранами грудной или брюшной полости, а также травматическими параличами лечить бесполезно.

#### Борьба с грызунами и насекомыми

Мыши, крысы – основные переносчики инфекционных заболеваний, поэтому нельзя допускать их появления в крольчатнике, на ферме, в сарае.

В целях профилактики необходимо своевременно пропалывать сорную траву и прореживать заросли кустарников вблизи мест размещения кроликов. Не менее важно регулярно вывозить с участка мусор, старое оборудование, ненужный инвентарь. Помещения, в которых размещены клетки с животными, следует регулярно ремонтировать. Особое внимание нужно обращать на хранилища кормов.

Грызуны не только портят корма и распространяют болезни, но и поедают крольчат, их присутствие отрицательно сказывается на состоянии полновозрастных животных, особенно в период сукрольности и лактации. Крольчихи становятся беспокойными и злобными, у них может произойти аборт. Появление грызунов в хозяйстве иногда становится причиной поедания самками своих крольчат.

Для борьбы с грызунами разработаны всевозможные ядовитые средства в различных формах: порошка, липкой массы, пены. Грызуны, посещая места, обработанные ядами, или пробегая по ядовитым покрытиям, уносят на своих лапках и волосяном покрове частицы этих средств, впоследствии заглатывают их при умывании и погибают.

Для приготовления ядовитых приманок обычно используют: пенокумарин, зоокумарин, ратиндан, а также фосфид цинка, фторид натрия, и такое растительное средство, как красный морской лук. На приготовление 1 кг отравленной приманки из комбикорма или муки требуется 20–30 г зоокумарина или ратиндана. Их вводят в корм для мышей и крыс при постоянном перемешивании. Можно дополнительно добавить в ядовитую смесь 20–30 г сахарного песка и тщательно перемешать. Эффективна в борьбе с грызунами водная приманка, если нет дополнительных источников питья. Ее готовят на основе 1 %-ного раствора натриевой соли зоокумарина, который в объеме 5–7 мл добавляют в 1 л водопроводной воды. В рабочий раствор можно ввести 10–15 г сахарного песка.

Приманки по 50—200 г помещают в специальные кормушки или приманочные ящики, которые в течение 2–3 дней расставляют в местах, недоступных для других животных, иногда маскируя хвостом.

В качестве основы для приманок чаще всего используют зерна пшеницы, семена подсолнечника, каши, хлебные крошки, фарши (мясной или рыбный), мясо-костную муку, порошковое молоко.

При приготовлении приманки важно строго соблюдать меры личной безопасности. Для этого надо выделить отдельное место (стол), необходимую посуду. Работу следует проводить только в резиновых перчатках и с марлевой повязкой на лице.

Ядохимикаты загрязняют шерсть домашних животных, а иногда могут стать причиной их гибели, поэтому применять эти средства надо осторожно, после консультации с зоотехником.

Наверное, поэтому кролиководы любят использовать для борьбы с грызунами средства с приманкой – ловушки и капканы, которые продаются в хозяйственных магазинах.

Можно ловить мышей и с помощью молочных бутылок. Их ставят около норки грызунов, а края горлышка смазывают кефиром. Мышь, обследуя горлышко бутылки, соскальзывает и падает на дно.

Реже для борьбы с грызунами готовят смесь из муки и алебаstra. Рядом со смесью ставят в тарелочке воду. Крысы и мыши после поедания смеси пьют воду и вскоре погибают, так как алебастр при взаимодействии с водой и содержимым кишечника твердеет – возникает непроходимость пищеварительного тракта. Однако основа в борьбе с грызунами – повседневные профилактические меры.

При отсутствии вышеперечисленных средств, например пенокумарина, можно готовить липкую массу из солидола или нигрола и 1 %-ного зоокумарина. Смесь тщательно перемешивают, чтобы порошок зоокумарина не успел осесть, и наносят на нужный участок.

Лучше всего ядовитые покрытия наносить на полоски из плотной бумаги, толя, рубероида. Такие полоски можно переносить с места на место по ходу передвижения грызунов. Грызуны погибают на 5-е сутки после ежедневного в течение этого периода контакта с ядами. Для обработки нор порошок впрыскивают из полимерных флаконов с эластичными стенками.

Как профилактическое средство применяют репелленты – вещества, которые отпугивают грызунов своим запахом и вкусом.

Переносчиками ряда заболеваний, прежде всего миксоматоза, являются комары и мухи. Для отпугивания комаров, moskitov можно периодически устраивать задымления с помощью небольших костров или дымовых плашек.

Внутренние стены помещений и клеток обрабатывают 0,5 %-ным хлорофосом из расчета 100 мл/м<sup>3</sup>.

Наружные стены помещений и клеток обрабатывают 0,5 %-ным раствором трихлорметафоса-3 или того же хлорофоса из расчета 100 мл/м<sup>3</sup>.

В обязательном порядке обрабатывают сточные канавы, навозные кучи, отстойники, расположенные неподалеку от мест обитания кроликов. Их орошают 0,1 %-ной эмульсией трихлорметафоса-3 из расчета 3–5 л/м<sup>3</sup>, или 0,5 %-ной эмульсией из 65 %-ного концентрата полихлорпинена в том же объеме, или 10 %-ной эмульсией нафтализолола или креолина.

Выгребные ямы засыпают хлорной известью через каждые 5 дней из расчета 1 кг/м<sup>2</sup>.

Мух уничтожают с помощью приманок: 0,1 %-ного водного раствора хлорофоса с добавлением 2–5 % сахара или обрата.

Емкости с приманками расставляют на каждые 60—100 м<sup>2</sup> площади помещения.

Кролиководы в борьбе с насекомыми и клещами издавна пользуются серой. Перед обработкой ею крольчатника животных надо перевести в другое помещение. Заклеить или законопатить щели крольчатника, после чего на железный лист или сковороду насыпать серу и поставить на нагревательный прибор, уходя из крольчатника, плотно закрыть дверь. Обычно через 2–3 ч все насекомые погибают. При обработке помещений этим способом необходимо соблюдать меры противопожарной безопасности.

### Дезинфекция

Дезинфекция обязательно проводится 2 раза в год – весной и осенью, а также при возникновении в приусадебном хозяйстве заразного заболевания. Ее цель – обезвреживание или уничтожение действующего начала болезни.

Она предусматривает обеззараживание (кроме внешних поверхностей, предметов, соприкасающихся с животными) выгульных площадок, емкостей для хранения навоза.

Перед дезинфекцией поверхности инвентаря, оборудования очищают от грязи, мусора, пуха, подстилки.

Чаще всего при дезинфекции стен крольчатника, полов применяют раствор свежегашеной извести. Клетки, отдельные деревянные части крольчатника дезинфицируют растворами формалина, креолина, едкого натра, лизола. Металлические клетки, их отдельные части (решетки, сетчатые полы – в комбинированных клетках) обжигают огнем паяльной лампы.

При аэрозольной дезинфекции (в присутствии кроликов) применяют растворы: молочной кислоты из расчета 20 мг на 1 м<sup>3</sup>, перекиси водорода из расчета 15 мг на 1 м<sup>3</sup> и выдерживают 20–30 минут.

Способы приготовления дезинфицирующих средств:

2%-ный формалин – 1 стакан формалина на 1 ведро холодной воды;

2%-ный едкий натр – 200 г на 1 ведро горячей воды;

каустическая сода – 200 г соды на 1 ведро горячей воды;

5%-ный креолин — 1/2 л на ведро воды;

(Расход вышеперечисленных дезинфицирующих средств — 1 л на 1 м<sup>2</sup> площади пола и стен.)

щелок – 2 кг древесной золы на 1 ведро горячей воды;

раствор надо кипятить 2 ч, затем дать отстояться, воду слить, разбавить в 4 ведрах воды и снова поставить кипятить, применять в горячем виде;

1, 2—и 5 %-ные растворы хлорной извести – для дезинфекции деревянных предметов, частей клеток, территории участка;

хлорамин Б – водный раствор в соотношении 1:10.

Подогретые растворы (до 50–60 °С) более эффективны, чем холодные.

Для ухода за животными необходимо приобрести специальные халаты или комбинезоны и обувь, лучше резиновую (кроме зимнего сезона).

Периодически верхнюю одежду стирают и дезинфицируют, обувь моют и также подвергают дезинфекции.

Перед входом в помещение, где содержатся кролики, надо положить коврик, смоченный дезинфицирующим раствором.

## Глава 4. Разведение и содержание нутрий

### Биологические особенности

Нутрия относится к отряду грызунов. Родиной ее является Южная Америка. По внешнему виду нутрия напоминает бобра, за что ее называют бобром болотным, так как зоны ее обитания в естественных условиях – озера и другие водоемы с медленно текущими, или стоячими пресными, или солеными водами, свойственными болотам. Поедая сочные растения, нутрии способны утолять жажду. Эта особенность широко используется в зимний период, когда нутрии, особенно в северных районах, долгое время содержатся без воды; тогда источник воды для них – корнеплоды.

В переводе с испанского нутрия означает «выдра» – так она была названа первыми переселенцами из Европы в Южную Америку.

Ушные раковины нутрии покрыты пушистым волосом, который задерживает воздух и не допускает проникновения воды в ухо. На верхней губе – длинные щетинистые вибриссы (усы), которые выполняют роль осязательных органов. Нижняя челюсть сильно развита. Шея короткая, мускулистая, постепенно переходящая в туловище. Хвост длинный и, в отличие от хвоста речного бобра, не плоский, а круглый, конической формы и не имеет волосяного покрова, покрыт мелкими мягкими чешуйками и редкими длинными волосами.

Длина туловища взрослого животного (от кончика носа до корня хвоста) от 45 до 60 см, длина хвоста 30–40 см, обхват груди за лопатками 29–46 см. Живая масса нутрии 5–7 кг и более. Самки по размеру несколько меньше самцов.

Строение тела нутрии имеет ряд анатомических особенностей, связанных с ее полуводным образом жизни в природе. Так, молочные железы у самок расположены не на брюшке, как у других видов зверей, а высоко на боках вдоль спины, благодаря чему щенки могут сосать мать, даже сидящую неглубоко в воде. Сосков 8—10, по 4–5 на каждом боку, и располагаются они на расстоянии 6–7 см друг от друга. Соски скрыты волосяным покровом; в период лактации достигают 1 см длины и 4 мм толщины. Молочные железы выделяют молоко непрерывно, небольшими дозами.

Щенки, присосавшись к соскам, обычно длительное время сидят возле самки. Если щенков рядом нет, у лактирующей самки молоко может непроизвольно просачиваться через сосок наружу.

Половые железы у самцов могут быть расположены в полости тела или опускаться через паховые каналы под кожу. На брюшке и на боках волосяной покров более густой, чем на спине.

Хвост при плавании служит рулем, при передвижении тянется по земле. Передние лапы у нутрий приспособлены для захвата и фиксации пищи во время еды. Ими же она расчесывает и очищает волосы. При плавании передние лапы почти никакой роли не играют. Они значительно короче, меньше и слабее задних. На каждой из них по пять пальцев, которые оканчиваются короткими, но острыми загнутыми когтями, более мощными на задних лапах. Задние ноги имеют по четыре пальца, соединенных плавательными перепонками. Пятый наружный палец свободен. Ступни как передних, так и задних лап голые.

У нутрии хорошо развит слух – онастораживается даже при небольшом шорохе, осматривается, стараясь определить и предупредить грозящую ей опасность. Несмотря на кажущуюся неповоротливость, нутрия бежит довольно быстро, делая при этом скачки, но быстро устает.

Носовые отверстия снабжены запирательными мышцами и могут плотно закрываться.

Зрение и обоняние у нутрий развиты несколько хуже, но вечером благодаря особому строению глаз зрение обостряется. В вольных условиях нутрия ведет в основном ночной образ жизни. При клеточном содержании оживленная деятельность наблюдается днем и ночью. Кормление и посадка

зверей производятся в дневное время, но днем они чаще отдыхают, а с вечера до часа—двух часов ночи становятся особенно активными.

Нутрия имеет 20 зубов, в том числе 16 коренных (по 4 зуба по обеим сторонам каждой челюсти) и 4 резца (по 2 на нижней и верхней челюсти). Трущиеся поверхности коренных зубов имеют хорошо развитые слои эмали и приспособлены для измельчения и перетирания пищи. Резцы растут в течение всей жизни. Яркий оранжевый цвет резцов свидетельствует о крепости организма. У молодняка и старых зверей они светлее. Бледноокрашенные, с темными пятнами резцы указывают на плохое здоровье. Разделенные впереди губы сходятся за резцами, это дает возможность зверьку отгрызать растения под водой и вытаскивать их зубами, не пропуская при этом воду в ротовую полость.

Нутрия отлично плавает и ныряет. Под водой может проплыть 100 м, не показываясь на поверхности до 5 минут, постепенно выпуская воздух из легких. В жаркие дни она менее подвижна и обычно скрывается в тени. В естественных условиях к обитанию в замерзающих водоемах не приспособлена. Не строит надежного убежища от холода и хищников, не запасает на зиму кормов, как это делают бобр, ондатра и другие грызуны. Однако известны случаи, когда убежавшие с фермы или от хозяина нутрии приспособивались к выживанию в зимнее время на воле. Нутрия плохо ориентируется подо льдом, нырнув в прорубь, обычно не находит обратного выхода и погибает.

На брюшке и боках волосяной покров более густой, чем на спине, что способствует лучшему сохранению тепла в нижней части тела.

Определение пола производится по половым органам, находящимся в нижней брюшной части туловища. На расстоянии 4–5 см от корня хвоста у нутрий расположено анальное отверстие. На расстоянии 4–5 см от него у самцов находится половая щель (бугорок). При оттягивании кожи в направлении головы наружу выходит половой орган. У самок половая щель расположена рядом с анальным отверстием в виде поперечной воронкообразной узкой щели, которая переходит в развитый клитор, что вводит начинающего нутриевода в заблуждение при определении пола.

Половой орган самца имеет следующую особенность: крайняя плоть направлена не в сторону головы, а в сторону хвоста, так что мочится зверь не



вперед, а назад. В полунапряженном состоянии пенис также обращен назад, в полусогнутом положении; в возбужденном состоянии – вперед.

Зная особенности строения половых органов нутрий, определить у них пол очень просто. Для этого зверя осматривают, приподняв его за хвост.

У нормально упитанных взрослых зверей отмечается отложение жира на брюшке, под мышками, на холке и под хвостом.

Пища в желудочно-кишечном тракте находится у взрослых нутрий более 60 часов, у молодняка 24–30 часов. Взрослая нутрия выделяет в сутки 150–250 г кала и 300–600 г мочи; отсаженный молодняк – примерно в 2 раза меньше. Дневной и ночной кал у нутрий сходны по виду и составу (в отличие от кроликов), и обычно не наблюдается копрофагии (поедания своего ночного кала).

Нутрии быстро приручаются, однако они весьма пугливы. При отлавливании частота пульса у них повышается до 70–80 ударов в минуту. Нормальная температура тела 37–38 °С, частота дыхания в минуту – 45–55.

Переохлаждение тела в воде предупреждается рефлекторным путем – происходит сужение кровеносных сосудов. Несмотря на двигательную активность при купании, обмен веществ у зверей не повышается, так как этому грызуну свойственно замедленное сердцебиение.

Благоприятная температура окружающей среды для нутрий 15–20 °С. При затененных клетках и наличии воды для купания нутрии и при жаре до 40 °С чувствуют себя нормально. Но при неблагоприятных условиях и температуре выше 40 °С у них может нарушиться терморегуляция, возможно повышение температуры тела на 3–5 °С, могут случаться тепловые удары со смертельным исходом. Эти животные удовлетворительно переносят морозы при содержании в утепленных домиках в клетках и без воды.

У нутрий приспособление к холоду происходит в основном не за счет интенсивности обменных процессов, а путем снижения теплоотдачи. В связи с этим ограничивается разведение нутрий при наружном содержании в северных районах страны. К высоким температурам нутрии адаптируются за счет способности резко снижать обмен веществ.

Нутрия способна размножаться в течение всего года и достаточно плодовита. Если самцы постоянно активны и могут покрывать самку в любое время года, то у самок активность проявляется периодически через 25–30, реже – через 14–16 или 35–40 дней. Половая охота у охотившейся самки бывает через 1–3 дня после родов. Если совместить беременность и лактацию, то от одной нутрии можно получить 2–2,5 помета в год. Выход яйцеклетки из созревшего фолликула у нутрии наступает после спаривания (провоцирования). Спаривание длится 20–40 секунд без склеивания. Беременность продолжается 127–137 дней, в помете рождается 4–5 детенышей, иногда 10 и более. Известны случаи рождения одной самкой 18 щенков, а за год – 22 щенков за два щенения. Новорожденные щенки зрячие, покрыты шерстью, имеют зубы, могут бегать, плавать, очень подвижны. Хотя щенки рождаются хорошо опушенными, в первые часы они мокрые и даже при незначительных минусовых температурах могут переохладиться, так как самки гнезда не делают. Обсохшие и окрепшие нутрята на 2-й – 3-й день после рождения уже не боятся холода. В первые десять дней жизни основной корм для них – молоко матери. Средняя живая масса щенков нутрий 175–250 г с колебаниями от 80 до 380 г. Если помет многочислен, то щенки по весу мельче. Щенки растут медленнее, чем крольчата. С возрастом рост нутрий замедляется, однако при нормальных условиях кормления и содержания они могут расти и увеличивать свою массу до 1,5–2 лет. В возрасте 3–7 месяцев у нутрии наступает половая зрелость. Продолжительность жизни нутрий 6–7 лет, но после 3 лет их воспроизводительная способность снижается.

Первичный волосяной покров начинает расти у 40-дневного зародыша. Смена первичного волосяного покрова заканчивается в 4–5 месяцев. Полноценное опушение приобретает в 7–7,5 месяцев. Взрослые звери меняют волосяной покров постепенно в течение года; в середине лета (июль – август) и зимой (ноябрь – март) этот процесс замедляется. Лучшее опушение у нутрий – с ноября до марта. В летнее время при отсутствии воды качество меха ухудшается, отсутствие воды в зимние месяцы на качестве меха не отражается.

Волосяной покров состоит из грубых длинных волос – направляющих и остевых, которые составляют меньшую часть волосяного покрова, и короткой нежной подпуши (93–98 %). Если первая категория волос прямая, то пуховые по всей длине имеют мелкие извилины. Густота волос по всему телу неодинакова: на чреве они короче, но гуще, на спине – более редкие и длинные.

Окраска волосяного покрова складывается из окраски подпуши и кроющих волос. Наиболее ценными являются особи с равномерной окраской подпуши по всей длине пуховых волос. Цвет стандартной нутрии буровато-коричневый, на брюшке несколько светлее по окраске. Путем отбора и подбора выведены различные по цвету волосяного покрова нутрии: белые, перламутровые, серебристые, золотистые, черные и другие.

Всю интересующую вас информацию по разведению и содержанию нутрий можно узнать на страницах всероссийской газеты «Голубеводство. Советы от князя Юрия Харчука» по адресу: 354068, Краснодарский край, г. Сочи, пер. Донской, 5, кв. 24. Огиенко Геннадий Петрович, тел. (8622) 33-6-333, тел./факс. (8622) 98-60-90, e-mail: alenushka70@pisem.net.

## Основные породные группы

В нашей стране и за рубежом разводят стандартных и цветных нутрий. По окраске волосяного покрова известно 10 мутационных (с отклонением от стандартного цвета) и 7 комбинированных типов нутрий, которые были получены в результате длительного процесса разведения, изменчивости и наследственности организма зверей. Цветовые формы волосяного покрова позволили создать новые породные группы, весьма отличающиеся от стандартной темно-бурой нутрии.

### Стандартная нутрия

Напоминает дикую форму и может быть различных оттенков: «коричневая», «стальная» и др. Бывают с различной степенью интенсивности окраски: от светло-коричневой до красноватой и темно-коричневой или черно-коричневой. Для большинства стандартных нутрий характерен темно-коричневый цвет, но могут быть различные оттенки, общий тон волосяного покрова зависит в основном от окраса кроющих, длинных волос. Кроющие волосы имеют неравномерную по длине стержня окраску, так называемую зональную. На брюшке они значительно светлее, чем на хребте, интенсивность их окраски выше у основания по отношению к вершинам. По направлению к хребту осветленная часть кроющих волос постепенно уменьшается, и уже на середине бока можно встретить отдельные направляющие волосы, полностью пигментированные по всей длине. Большая часть направляющих волос полностью пигментирована на середине спины – по хребту. Поэтому интенсивность пигментации темноокрашенных

и осветленных участков кроющих волос обуславливает наличие различных оттенков общего окраса стандартных нутрий. Стандартные нутрии – самые распространенные. Пуховые волосы у них коричневого цвета разной интенсивности и оттенков. Подпушь брюшка несколько светлее подпуши хребта. Для стандартных нутрий характерна слабая извитость пуховых волос, которая способствует сваливанию меха, если нарушаются правила содержания и кормления. Характеризуется высокой плодовитостью (5–6 щенков) и хорошими материнскими качествами. Глаза коричневые.

### Золотистые нутрии

Завезены из-за рубежа. По размеру и живому весу не уступают стандартным. На хребте окрас волосяного покрова яркий, чисто-желто-золотистый; на брюшке – несколько светлее. На спине и брюшке подпушь имеет розовый оттенок. Ость с сильным блеском, подпушь шелковистая. Глаза коричневого цвета. Плодовитость при разведении «в себе» (золотистый самец + золотистая самка) невысокая – 3–4 щенка; при спаривании стандартных с золотистыми плодовитость выше – 5 щенков, по цвету – 50 % золотистых и 50 % с окраской стандартных, или 1:1 (в первом случае золотистых 67 %, стандартных – 33 %, т. е. 2:1). Некоторые любители для получения золотистых нутрий более выгодным считают скрещивание стандартных с золотистыми.

### Черные нутрии

Эта разновидность цвета была получена в Аргентине. По структуре опушения и плодовитости мало отличается от стандартной. Выход щенков при разведении «в себе» и при покрытии стандартных самок черными самцами – более 5.

Чистопородные нутрии характеризуются глубоко черной окраской ости и темно-серой подпушью, при этом волосяной покров сплошь пигментирован одинаковой интенсивностью окраски по длине волоса. Зонально окрашенные волосы встречаются в виде небольших пучков за ушами. При разведении «в себе» получают щенков черного цвета. Иногда наблюдается выщепление нутрий стандартной окраски. Щенки стандартной окраски отличаются от других наличием зонально окрашенных волос. Взрослые стандартные нутрии, полученные от таких особей, имеют более темную окраску, чем чистопородные стандартные при разведении «в себе».

При скрещивании черных нутрий со стандартными получаются щенки с чисто-черной или темно-коричневой окраской без зонально окрашенных волос на спине или боках. Но с возрастом окраска у щенков меняется и имеет зональный характер, особенно на голове и боках. Таких нутрий называют черными, или черными зональными. При скрещивании черных нутрий со стандартными получается щенков по расцветке 50 % стандартных и 50 % черных, т. е. 1:1.

Белые азербайджанские нутрии

Для них характерен чисто белый окрас пуховых и остевых волос. У некоторых животных волосяной покров может быть пигментирован (до 10 %) на участках вокруг глаз, ушей и на огузке у корня хвоста.

Плодовитость нутрии при разведении «в себе» и при скрещивании со стандартной – более 4. Цвет глаз – коричневый.

При чистопородном разведении 2/3 потомства подобны родителям, а 1/3 – стандартной окраски; при скрещивании со стандартными получается 50 % щенков белых и 50 % стандартных.

Белые итальянские нутрии

Подпушь и ость – белые с кремоватым оттенком, что отличает их от белых азербайджанских нутрий. Кожа на неопушенных участках розового цвета, вибриссы белые, цвет глаз коричневый. Плодовитость белых итальянских нутрий – как и стандартных. При разведении «в себе» все потомство белого цвета. При скрещивании стандартных нутрий с белыми итальянскими все щенки будут серебристой окраски. При обратном скрещивании уже получают белые и серебристые щенки. Среднее количество щенков в помете при разведении «в себе» и при скрещивании со стандартными – до 5.

Снежные нутрии

Получены при скрещивании серебристой самки со светло-золотистым самцом. Наибольшая плодовитость наблюдается при скрещивании с белыми итальянскими нутриями, что позволяет получать больший приплод, чем при разведении «в себе». Цвет глаз коричневый, нос, хвост и лапы светло-розовые.

Серебристые нутрии

Характеризуются общим темно-серым окрасом; подпушь по цвету неоднородна: варьирует от голубовато-аспидного цвета до коричневого и от светло-серого до темно-серого. Серебристые нутрии – это помесь стандартных с белыми итальянскими и бежевыми нутриями, а также с комбинированными типами нутрий, которые несут гены бежевой и белой итальянской окраски (перламутровые, снежные, лимонные).

#### Перламутровые нутрии

Получены от скрещивания бежевых с белыми итальянскими. Они имеют серебристо-серый мех с легким кремовым оттенком. Ость зонально окрашена, подпушь голубовато-кремовая. Общий тон шкурки напоминает перламутр. При разведении перламутровых нутрий «в себе» щенки получают неоднородными по окраске: бежевые, белые, перламутровые. Среди нутрий названного окраса могут встречаться особи с нежелательным грязно-серым оттенком.

#### Темно-коричневые нутрии

Имеют почти черный цвет ости на спине и темно-серый на боках; окрас пуха темно-коричнево-голубоватый.

#### Пастелевые нутрии

Получены от скрещивания соломенных нутрий с черными и перламутровых с черными. По цвету напоминают окраску норок пастель, некоторые имеют более темный тон, цвет созревших каштанов. Глаза у них коричневые. При рождении щенки темного тона, но с возрастом светлеют. У взрослых особей появляется зональная окраска кроющих волос. Но зональность незначительна и незаметна, поэтому общий тон окраса однородный.

Пуховые волосы имеют коричневую или светло-коричневую окраску по всей длине. Обладают нормальной воспроизводительной способностью, пользуются большим спросом и широко распространены в любительских хозяйствах.

#### Лимонные нутрии

Похожи на золотистых, но имеют более светлый, с желтоватым оттенком цвет. Получаются при скрещивании золотистых нутрий с белыми итальянскими или бежевыми, когда в помете вместе с серебристыми щенками появляются особи с осветленной золотистой окраской, названной лимонной. Лимонных нутрий можно использовать для получения снежных.

При скрещивании лимонных нутрий между собою в помете появляются щенки лимонного, белого, золотистого цвета. При использовании белых итальянских самцов и лимонных самок можно получить лимонных, серебристых, белых итальянских и снежно-белых щенков.

#### Бежевые нутрии

Весьма популярны у нутриеводов-любителей и широко используются в промышленном производстве. Отличаются коричневым цветом волосяного покрова с характерным дымчатым оттенком. Общая окраска бежевых нутрий варьирует от серо-бежевого до темно-бежевого со своеобразной серебристой вуалью. Остевые волосы имеют зональную окраску: основание бежевое или коричневое, верхушки белые. Подпушь – от светло-бежевой до коричневой, а у светлых особей – от светло-бежевой до светло-коричневой. Глаза коричневые. По плодовитости мало отличаются от стандартных.

#### Кремовые нутрии

Характеризуются коричневым и бежевым оттенком спины и светло-бежевым – брюшка. Остевые волосы зональной окраски. На носу кожа коричневая, на лапах розовато-синяя. Глаза вишнево-красные. Наиболее красивое опушение у нутрий 4–5 месяцев, с возрастом окраска несколько ухудшается за счет появления желтоватых и буроватых оттенков. При спаривании кремовых нутрий между собой потомство получается кремовое; если стандартным самцом покрыть кремовую нутрию, весь помет будет стандартной окраски.

#### Дымчатые нутрии

По окрасу схожи со стандартными, но имеют более чистый, без бурого оттенка цвет. В отличие от стандартных, подпушь на брюшке у них чисто серого цвета. Глаза коричневые. Нормально размножаются, неприхотливы в содержании; средняя плодовитость – около 5 щенков. При скрещивании со стандартными нутриями потомство будет только стандартного окраса. При разведении «в себе» щенки будут иметь цвет родителей.

#### Бурые экзотические нутрии

Получены в результате скрещивания золотистых с мерными. По цвету выделяются своеобразным сочетанием золотистых и черных тонов. Кроющие волосы коричнево-бурые, на спине – более темные, на брюшке – более светлые. Подпушь коричнево-серая. При разведении «в себе» и при скрещивании их со стандартными рождаются щенки черного, золотистого,

бурого экзотического и стандартного цвета. Головные уборы из шкурок экзотической расцветки пользуются повышенным спросом.

### Жемчужные нутрии

Получаются в результате скрещивания пастелевых со снежными или лимонными. Общая окраска этих нутрий светлая. Кроющие волосы светло-серые, почти белые, однотонные по всей длине; пуховые – коричневые на хребте, постепенно светлеют к брюшку. У светлых особей пух темно-бежевый, сами они по окраске несколько напоминают белых итальянских. Щенки рождаются более темными, похожими на пастель, но с более светлыми, чем подпушь, кроющими волосами. Для получения жемчужных щенков темного тона (с контрастной окраской кроющих волос) спаривают темных пастелевых нутрий со снежными, полученными от бежевых особей. Не рекомендуется разводить «в себе» жемчужных нутрий – снижается плодовитость в среднем на 25 %, лучше их скрещивать с пастелевыми – 50 % щенков будут жемчужной окраски.

Все цветовые типы нутрий, как правило, хорошо размножаются, принося жизнеспособное потомство, которое при соблюдении рекомендуемых приемов кормления и содержания хорошо растет и развивается, дает высокого качества шкурки.

Цветные шкурки ценятся выше шкурок стандартной окраски.

### Правила обращения с нутриями

Нутрия быстро привыкает к человеку. Ее можно держать как комнатное животное. Они хорошо запоминают свою кличку и на нее охотно идут к хозяину, которого узнают по голосу, по запаху. Зверьки чистоплотны и незлобивы. При ловле нутрий для пересадки и осмотра надо загнать зверька в домик или в угол, взять его за середину хвоста (при этом зверьку дают опереться передними лапками на край клетки или домика) и второй рукой взять в области передних лап (под грудью), захватив немного кожи, приподнять и держать на весу, затем голову поднимают выше туловища. Агрессивной нутрии голову придерживают лопаткой. При пересадке таких нутрий из клетки в клетку их можно брать за хвост и в таком состоянии переносить. Можно еще захватить задние ноги, чтобы она не оцарапала. Щенков до 2–3 месяцев зажимают рукой под мышкой и в таком положении проводят осмотр, татуировку, лечение и т. д. При ловле убежавших зверей пользуются ловушками разной конструкции.



При переносе в сетчатых или деревянных ящиках звери иногда бросаются во все стороны и бьются о стенку, травмируя себя. В таких случаях сетчатый ящик накрывают чем-нибудь темным. С беременными самками надо обращаться особенно осторожно – при ловле нельзя резко хватать за хвост и долго держать в вертикальном положении: это может вызвать аборт. Переносить или перевозить беременных самок можно и в мешках. Домик беременной самки чистят в ее отсутствие, когда она в выгуле, выгул – когда она в домике.

Укус нутрии опасен! Он может быть мгновенным и сильным. Нутрия способна перекусить палец. Поэтому не надо часто беспокоить зверя в период размножения. Причиной озлобленности бывает недоедание при групповом содержании. Без надобности не следует трогать нутрию в области спины: она реагирует отрицательно. Совсем спокойным остается зверек, когда дотрагиваешься или гладишь его по брюшку.

Если надо осмотреть нутрию со стороны брюшка, ее берут двумя руками, держат в области хвоста и лопаток, быстрым, сильным движением переворачивают на спину и прижимают к крышке домика.

Лучшее правило для приручения нутрий – приобретение их в молодом возрасте – щенками. Щенки быстро приручаются к рукам человека и, повзрослев, ведут себя спокойно.

### Содержание нутрий

Для разведения нутрий в неволе наличие бассейна с водой для купания не является обязательным.

Домики и клетки для нутрий могут быть различных конструкций: одноярусные, двух- и трехъярусные, стационарные и выносные. Даже в бочках нутрии могут благополучно выводить потомство.

Содержание нутрий без бассейнов обходится значительно дешевле, при этом можно получить шкурку не хуже по качеству, чем при водном содержании.

В холодный период года нутрий содержат без воды для купания. Воду для питья заменяют овощи. Но в теплое время обязательно должна быть вода для

питья, особенно для беременных самок и самок с подсосным молодняком, содержащихся без бассейнов. Основным условием содержания и успешного разведения нутрий является обеспечение тепла в зимнее время. Густой мех предохраняет нутрию от морозов, но не защищенный волосом хвост и подошвы лапок отмораживаются, если жилище зверьков холодное. В сильные морозы нутрия обычно зарывается в подстилку и мало ест. Рождающийся в морозные дни молодняк в первые часы жизни от морозов может погибнуть.

#### Типы клеток

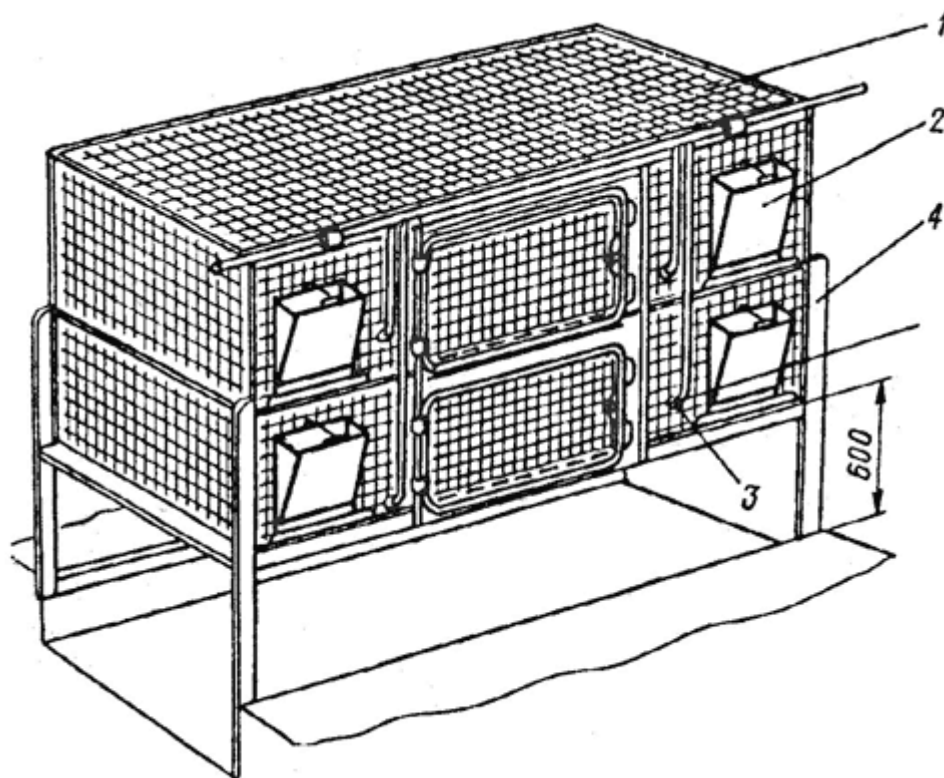
Нужны клетки для взрослых племенных зверей. Ремонтный молодняк желательно выращивать отдельно от мехового, при этом можно использовать клетки для взрослых зверей, где размещают 5–6 щенят. Для выращивания товарного (мехового) молодняка строят клетки большего размера для содержания 12–15 щенков из расчета не менее 0,5 м<sup>2</sup> на одного зверька. Длина клетки 3 м, ширина – 2,5 м.

Размер домика: ширина – 0,6 м, длина – 2 м, высота передней стенки – 0,6 м; домик должен иметь два хода 25х30 см.

Основные помещения для содержания зверей – деревянный двухкамерный домик, обитый внутри металлической сеткой (чтобы зверьки не грызли деревянные стены), который служит местом укрытия, и сетчатая клетка (выгул), необходимая для моциона. На зимний период домики с выгулами лучше поместить в утепленный сарай. Сам домик утепляют соломой, сеном, опилками, ветошью и т. д. Щиты для утепления стенок можно сделать из досок, ящиков и другого материала. Если у вас несколько домиков, их лучше ставить рядом, а между стенками класть утепляющий материал. Крышу домика с внутренней стороны также утепляют. Очень удобно, когда люк и пол гнездового отделения домика сделаны из сетки, натянутой на деревянную или железную рамку. Если в гнезде домика есть верхний люк, то пространство между сетчатым люком и крышкой домика зимой может служить яслями для сена – его нутрии вытаскивают лапами. Сено, положенное на сетчатый люк, служит и как утеплитель гнезда.

На полу домика постоянно должна быть сухая подстилка. Если сарай недостаточного размера, то в него ставят только домик, располагая вплотную к стене, а выгул оставляют снаружи. В таком случае выгул с домиком соединяют при помощи отверстия в стене сарая размером 20х20 или 25х25

см. Полы домика и выгула должны быть приподняты над землей. Это способствует соблюдению в них чистоты. В морозные дни лаз и выгул закрывают задвижкой, чтобы в домике было теплее и зверь не мог выйти наружу. Крышка домика должна открываться или быть съемной для наблюдения за поведением зверей. Доступ к ним осуществляется также через сетчатую дверку, которая делается в боковой или верхней стенке выгула.



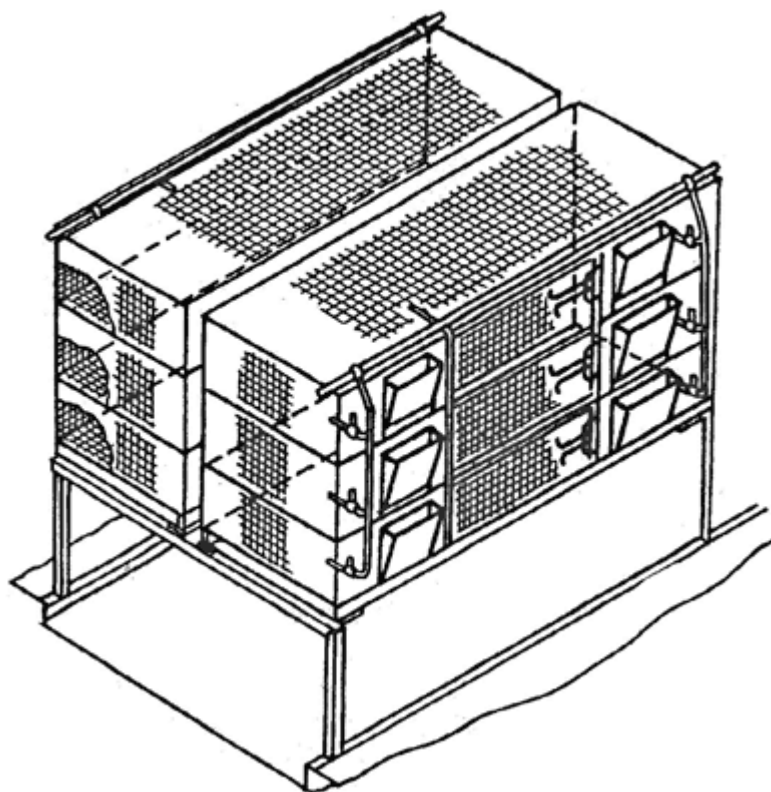
Двухъярусный клеточный блок для нутрий:

1 – вытул;

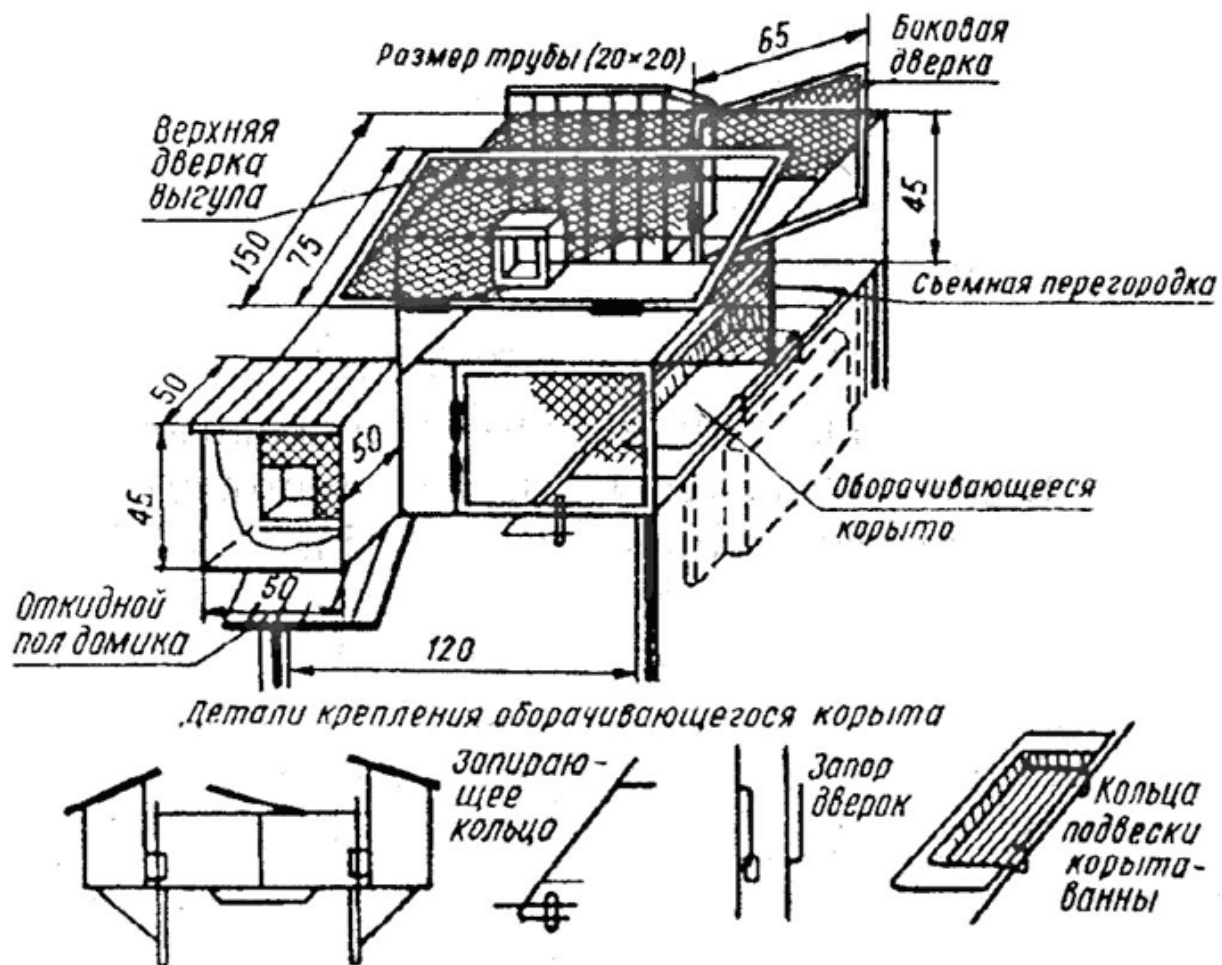
2 – корушка;

3 – автопоилка;

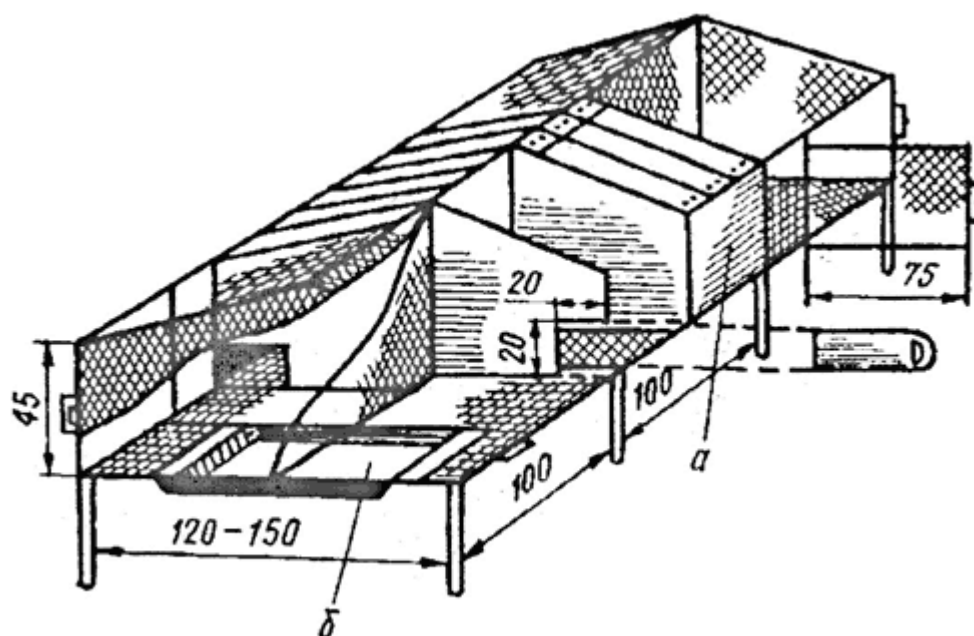
4 – стойка



Трехъярусные блоки-выгулы для группового выращивания молодняка



Клетка амуларьинского типа (размеры в см)



Клетка сырдарьинского типа (размеры в см)

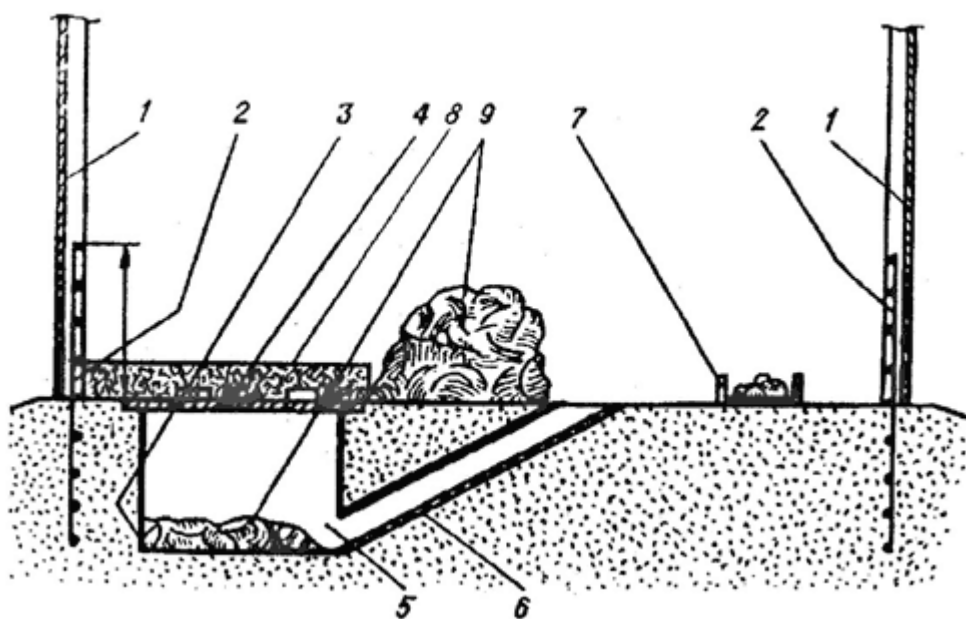


Схема зимнего домика для нутрий

В летнее время желательно, чтобы нутрии больше были на воздухе и солнце. Расположение домика – в сарае, а выгула – во дворе, весьма удобно: тогда не надо переносить клетки. Выгулы располагают с южной стороны, чтобы они хорошо освещались солнцем. Сетку углубляют в землю на 30–40 см и на 50–40 см заглубляют внутрь загона над землей. Сверху стенки загона делают козырек (20–30 см) и направляют его под прямым углом внутрь загона.

Для выращивания мехового молодняка можно использовать специальные загоны из сетки. Пол в таких загонах бетонируют или выкладывают булыжником и засыпают песком. В загонах должны быть теневой навес, емкости для купания. В летнее время надо особо следить за чистотой воды и территории. Загоны лучше делать сетчатые и приподнятые над землей на 0,8–1 м.

Для содержания нутрий в зимнее время строят сарай размером 600х500х250 см с окном, дверью и люком для выброса навоза. Пол в сарае бетонирован, дощатые стены засыпаны шлаком, потолок изнутри обшит фанерой, а сверху засыпан опилками. Крыша шиферная. Нутрии в нем располагаются в трехъярусных клетках. Два нижних яруса предназначены для группового содержания животных. Их размер – 100х80х70 см, верхних – для индивидуального содержания зверей – 50х80х50 см. Ярусы разделены металлическими поддонами. Накопившийся навоз сбрасывается с поддонов в проход, а затем через люк – наружу, в глубокую яму. За зиму навоз перепревает и служит хорошим удобрением для сада и огорода. Клетки – с наружными дверками, оборудованы самодельными жестяными кормушками и яслями для сена и травы; для питья – навесные консервные банки.

Клетки нутрий необходимо ежедневно очищать от навоза и остатков корма, периодически дезинфицировать их и инвентарь. Для дезинфекции применяется горячий зольный щелок или 3–5 %-ный раствор креолина. В холодную погоду дезинфекцию проводят огнем паяльной лампы. Санитарно-гигиенические требования к помещениям и клеткам

Для дезинфекции клеток применяются хлорная или белильная известь, едкий натр (каустическая сода или каустик), формалин, креолин и хлорамин.

Хлорная известь применяется в виде 1–5 %-ного раствора для дезинфекции деревянных предметов, помещений и территорий участка. Металлические детали оборудования от извести портятся. Хранят ее в хорошо закрытой таре в сухом прохладном месте.

Каустик употребляют в виде горячего 2 %-ного раствора. Помещение после обработки тщательно проветривают. Едкий натр хранят в железных банках в сухом месте.

Для дезинфекции помещений, клеток и инвентаря применяют: 2–4 %-ный раствор формалина (хранят в хорошо закупоренной посуде в темном месте при температуре не ниже + 10 °С); 3–5 %-ную горячую эмульсию креолина (животных во время обработки удаляют и помещение по окончании работ тщательно проветривают); хлорамин Б – белый или желтый порошок со слабым запахом хлора (хранят в хорошо закупоренной стеклянной посуде). Хлорамин растворяют в воде в соотношении 1:10. Водные растворы не портят дезинфицируемых предметов. Подогретые до 50–60 °С растворы более действенны, чем холодные. Во время обработки надо пользоваться марлевой повязкой или респиратором.

Нужно постоянно вести борьбу с крысами и мышами.

В любительском нутриеводстве применяется индивидуально-клеточное содержание и гаремно-клеточное (групповое).

В некоторых любительских хозяйствах практикуют только групповой способ содержания, когда самки постоянно находятся с самцом (и в случный период, и в период щенения). Самки такого семейства уживаются и, оценившись, кормят молодняк, не различая, чей он. При этом еще до появления приплода злых самцов выявляют и отсаживают. Подростий молодняк (1,5–2 месяца) тоже отсаживают.

При групповом содержании самки (обычно из одного помета) постоянно находятся вместе по 2–4 зверька. Когда они достигнут половой зрелости, к ним подсаживают одного взрослого самца. Через 1,5 месяца самца переводят на такой же срок в другую группу самок. Таким образом, на одного самца приходится до 8 самок. В 1,5–2 месяца молодняк отнимают от матерей и выращивают при групповом содержании до убоя. При таком методе отпадает необходимость переводить самок в индивидуальные клетки.

Разновидность этого способа – содержание нутрий семьями, когда 2–3 самки (лучше сестры) постоянно находятся с одним неродственным самцом. Семейному содержанию присущи те же недостатки, что и групповому, к тому же в последнем случае возрастают затраты на содержание дополнительного количества самцов.

Для удешевления содержания большинство нутрий в течение всего года содержат без приспособлений для купания, воду дают только для питья. Вода

при этом должна быть всегда чистой. Вместе с тем было бы неправильным отрицать положительное влияние в летнее время купания для нутрий, особенно мехового молодняка. Делают бетонированные бассейны, приспособливают обыкновенные оцинкованные корыта, тазы, ванночки. Размещают их в выгулах. При отсутствии проточной воды надо менять воду в емкостях не менее двух раз в день. Для смены воды используют резиновый шланг. Подключив его к водопроводу, обязательно промойте емкость. Шланг можно использовать и для слива воды. В этом случае выходное отверстие шланга должно находиться ниже уровня воды в корыте. Если корыто сделать на подвесках, воду можно удалять, слегка наклонив его.

Загрязненную воду можно использовать на огородах как удобрение.

В приусадебных хозяйствах для содержания нутрий очень удобны сборно-разборные клетки. В них можно держать нутрий в теплое время года на берегу водоемов (ручьи, каналы, пруды, озера). На зиму переносные клетки убирают в сараи, предварительно утеплив их.

Переносной домик с выгулом делают из досок. Его площадь 100х50 см, высота передней стенки 63, задней – 43 см. При помощи поперечной перегородки с отверстием (лазом) домик разделен на кормовое и гнездовое отделения, которые соединяются между собой специальным отверстием в поперечной перегородке (лазом). В обоих отделениях пол деревянный. В гнездовом отделении на высоте 45 см установлена сетчатая рамка. Такая же рамка положена на пол, с тем чтобы в зимнее время на нее положить утепляющий материал. Внутри домика все стенки и потолок обиты сеткой. С выгулом домик соединен трубой длиной 50 см, сечением 20х20 см. Внутри труба обита железом или сеткой. Она закрывается задвижкой-шибером. Крышка домика съемная.

Хорошо зарекомендовали себя клетки амударьинского типа. При перегородке (она разделяет выгул на два отделения) в них можно содержать двух беременных или лактирующих самок с приплодом. Если перегородку убрать, получается просторная клетка с двумя домиками (общей площадью 0,8 м<sup>2</sup>) и выгулом (1,8 м<sup>2</sup>) для группового содержания молодняка. Зверьки, предназначенные на убой и выращенные в таких клетках, имеют гораздо лучший мех, чем выращенные в клетках с утепленными домиками. Эти клетки можно использовать и для группового содержания молодняка в



зимнее время, если они находятся в теплых сараях. При хорошей сухой подстилке в них размещается 12–16 шт. молодняка.

Клетки сырдарьинского типа строят целыми блоками по 4 в одном комплекте. Внутренние стенки каждого домика общие, теплые и располагаются внутри 4 длинных наружных стенок, огораживающих каждую «кассету». Каркас делают из прутковой стали сечением 12–14 мм. Выгулы обтягивают металлической сеткой. Домики соединены с выгулами лазами размером 20x20 см, вырезанными в передней стенке домика. Крышки домиков деревянные, внутри обиты сеткой. Каждая крышка закрывает сразу два домика, расположенных на одной стороне кассеты. Под сетчатым дном сделано выдвижное дощатое. Его используют в зимнее время. Размеры домика 1x0,8x0,75 м, выгула – 1,5x0,8x0,75 м. Сверху выгула имеется дверка.

Домик с выгулом соединен лазом 20x20 см, который в холодное время года перекрывается задвижкой.

Целесообразно иметь специальные кормушки для нутрий. Кормушку можно сделать из листового алюминия. Для этого вырезают заготовку длиной 45 и шириной 30 см. С трех сторон выполняют бортики высотой 3 см, с четвертой – верхние и нижние упоры. Верхний имеет высоту 4, нижний – 2 см. Углы кормушки скрепляют заклепками. В нижнем упоре монтируют ручку. Кормушку выдвигают в специально вырезанное отверстие высотой 3,5 см, находящееся ниже дверки клетки. Можно установить кормушку и сбоку клетки. Упоры не позволяют нутриям втянуть кормушку в клетку или перевернуть ее. В кормушку можно добавлять корм, не выдвигая ее из клетки и не открывая дверки. Когда корм съеден, кормушку выдвигают, моют и вешают около клетки на гвоздик. Размеры кормушки могут быть и другими. Корм можно также давать, открыв дверки в клетку. Кроме того, при низких температурах (если клетки находятся на улице, не в сарае) при удалении кормушки из клетки отверстие, в которое она вставляется, надо закрывать специально изготовленным шибером для сохранения тепла в клетках.

Кормушки могут быть и деревянными, только углы и упоры надо сделать железными. В южных районах страны можно использовать стационарную наземную клетку, которую делают из кирпича, камней. Стенки домика и выгула иногда делают из сетки, которую вмуровывают в боковые стенки и пол. Поверх этой стенки делается сетчатый козырек из сетки шириной 30 см – он препятствует уходу животных. Крышки домиков деревянные, откидные.

Длина домика 100 см, ширина – 60–80 см, высота передней стенки 70, задней – 50 см. Такой домик предназначен для содержания одной лактирующей самки, 2–3 самок и одного самца (при семейном разведении) или 5–8 голов молодняка до 10–11-месячного возраста.

Выгулы могут быть открытые и закрытые. Закрытые несколько ниже по высоте (50 см). Верх их затягивают оцинкованной сеткой, имеющей две дверки для удобства отлавливания зверей и уборки выгулов. Открытые выгулы могут быть различных размеров: длиной 100–200 см, шириной 80–140, высотой не менее 80 см. Пол в выгулах должен иметь наклон в сторону бассейна.

Выгулы, как правило, оканчиваются бассейнами для купания животных. Длина бассейна 60–80, глубина – 30–40 см, ширина соответствует ширине выгула. Лучшими считаются индивидуальные бассейны. Для их сооружения используют бетонированный желоб, который разделяют глухими поперечными перегородками. На дне каждого бассейна находится закрываемое пробкой отверстие для сбора грязной воды, которая сливается в канал, находящийся под бассейном. Бассейны заполняют с помощью труб, которые проходят вдоль внешней стенки. Чаще всего применяются бассейны общего заполнения. Летом воду в них меняют два раза в день.

Недостатки этих клеток: бетонные домики холодные, обслуживание нутрий в них производится вручную, ловить зверьков неудобно.

Для предохранения беременных самок от охлаждения используют закрытые помещения арочного типа, где проводят зимнее щенение самок. Освещение в дневное время естественное, через окно накладной крыши, в ночное – электрическое.

Для группового содержания молодняка нутрий могут использоваться двухъярусные сетчатые блоки. Содержание зверей – без бассейнов для купания, в клетках есть только автопоилки. Блок состоит из двух выгулов, каждый из которых имеет по две кормушки и по две автопоилки. Блок устанавливают на опорных стойках на высоте 0,6 м от пола; блоки можно устанавливать в один, два и три ряда. При этом расстояние между соседними блоками должно быть 2,5–3 см. Габариты выгула 2х0,75х0,45 м, общая высота двух ярусов блока 0,9 м. Делают выгулы из сварной оцинкованной сетки с ячейкой 25х25 мм.

Трехъярусные блоки хорошо себя зарекомендовали для группового выращивания молодняка. Ширина блока 1,5 м, глубина – 0,7, высота – 0,9 м. Горизонтально блок разделен сеткой на три яруса, каждый высотой 0,3 м с площадью пола 1,05 м<sup>2</sup>. Его делают из сварной оцинкованной сетки (толщина проволоки 2 мм) с ячейкой 25x25 мм. Каждый выгул оборудован посередине дверкой (0,6x0,3), по краям – кормушками, а на расстоянии 0,1–0,15 м от них – двумя автопоилками. Блок используется для группового выращивания племенного и забойного молодняка с момента отсадки от матери до реализации по 5–6 голов в одном выгуле.

Некоторые любители-нутриеводы при размещении нутрий в сараях с установкой сетчатых клеток в два яруса деревянных домиков не делают. Клетки делают из сетки 40x40x90 см. Дно их закрывают шиферной плитой. Между боковыми и торцовыми стенками оставляют промежуток 5 см. В переднюю стенку вставляют деревянную рамку, на которую навешивают дверку. Клетки нижнего яруса подняты над полом на 0,5 м. Для поения используются разные емкости. Мешанку кладут на куски шифера, а корнеплоды и сено – на дно клетки. Ко времени щенения в клетки кладут подстилку из сена или соломы.

Можно содержать нутрий в зимнее время в любом сарае.

Выкапывают яму глубиной 0,5–0,6 м и в ней помещают домик. Место должно быть сухим с глубоким залеганием грунтовых вод. Нижнюю часть стен сарая обшивают металлической сеткой или кровельным листовым железом на высоте 0,6–0,7 м от забетонированного пола. Стены ямы бетонируют или выкладывают кирпичом, но можно приспособить любую металлическую емкость – металлическую бочку диаметром 0,6–0,8 м, из которой вырезают кольцо шириной 0,5–0,6 м. В стенке кольца вырезают отверстие (15x18 см) для устройства лаза. Кольцо вставляют в яму так, чтобы верхняя часть бочки находилась немного выше пола сарая. Крышей домика служит деревянный щит, обитый с внутренней стороны металлической сеткой. Нутрия попадает в домик по трубе, которая пристроена к домику и является продолжением лаза. Такую трубу можно выложить из кирпича, сбить из досок, но дерево недолговечно. Лучше приспособить металлическую или асбоцементную трубу. Возле домика землю утрамбовывают, лаз сверху по наклонной и снизу плотно засыпают землей. Деревянный щит (крышку домика) сверху утепляют опилками, сухими

листьями слоем 15–20 см. Внутри домика возле лаза кладут сухую подстилку (солома, сено). Такая же подстилка кладется возле лаза с внешней стороны, ее нутрии часто перетаскивают в домик.

В таком домике хорошо сохраняется тепло, и нутрии чувствуют себя нормально. Корм кладут в кормушки, находящиеся на полу. Его лучше давать в теплом виде, чтобы он быстро не замерзал. Домик систематически чистят и обязательно дезинфицируют. Если возле лаза сверху постоянно находится сухая подстилка, в домике будет сухо и волосяной покров животных будет чистым.

Самый дешевый способ содержания нутрий – в сетчатых выгулах двух- и трехъярусных (без бассейнов для купания), размещенных в закрытых помещениях.

Для южных районов лучше применять открытые цементированные клетки с обязательными крытыми утепленными отделениями для самок, у которых приближается период щенения.

Выше описаны лишь некоторые конструкции клеток, кормушек и выгулов. В зависимости от размера приусадебных построек нутриевод-любитель может строить сооружения и другого типа. Но они обязательно должны соответствовать основным условиям содержания нутрий.

Общее правило для нормального содержания нутрий: в помещениях не должно быть сквозняков и резких колебаний температуры – они вызывают простудные заболевания. В жаркое время летом на крыше надо класть ветки или траву; воду менять 2–3 раза в день. В холодное время года нутрий следует закрывать вдомиках, заполненных сухой подстилкой, а вместо воды давать им корнеплоды. Сарай обязательно должны быть светлыми и хорошо проветриваемыми.

Основным условием при разведении нутрий с целью получения доходов являются наличие дешевых кормов с приусадебных участков, а также достаточное количество чистой воды. Наиболее пригодна вода артезианских скважин, так как вода рек, прудов, озер может быть источником инфекционных заболеваний – паратифа, пастереллеза.

Кормление

Пищей для нутрий могут служить почти все корма, которые скармливают кроликам, крупному рогатому скоту, овцам. Кроме того, нутрии охотно едят болотную растительность: корневища и молодые побеги рогоза, камыша, тростника, а также ветки дуба, ивы, тополя, березы. В приусадебном хозяйстве для кормления используют концентраты (комбикорма), картофель, корнеплоды (свеклу, морковь, брюкву), траву и сено, собранные, высушенные опавшие осенние листья садовых деревьев. При выборе кормов нужно учитывать возможность их сохранения и необходимость подготовки к скармливанию.

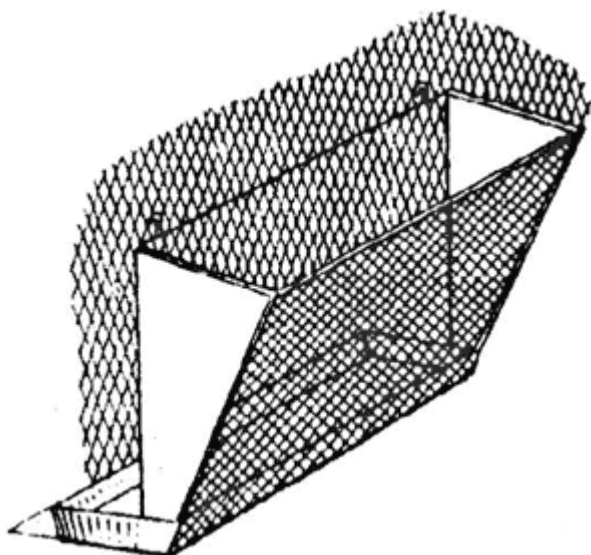
От уровня кормления зависят воспроизводительность, продуктивность и здоровье животных.

Из питательных веществ для нутрии особенно важны полноценные белки (протеины), которые содержатся в зернобобовых, жмыхах, свежей зелени, кормах животного происхождения. Их не могут заменить ни жиры, ни углеводы. Белки в рационе должны быть постоянно и в необходимом количестве.

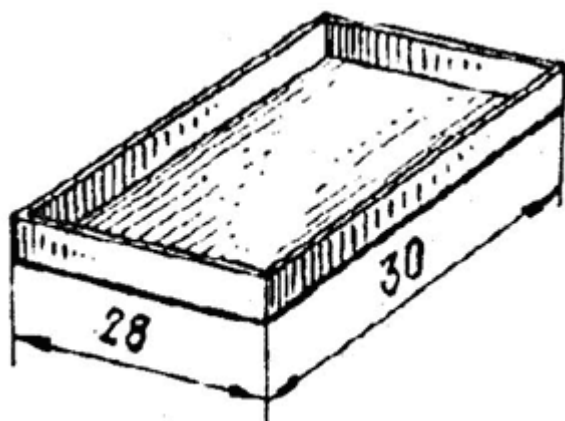
Основное правило при кормлении нутрий – использование свежих кормов. При этом пригодны различные кормушки, кроме жестяных, так как при соприкосновении с жестью в корме, особенно имеющем в составе комбикорм, образуются вредные для зверей соединения, что может вызвать отравление.

В летнее время основными кормами для нутрий являются скошенная трава, ботва свеклы, моркови, растительность, собранная при прополке и прореживании огородных культур, яблоки (падалица). Сурепку, люцерну и осоку звери едят неохотно. Используют также сеяные травы, клевер, викоовсяную смесь, подсолнечник, люпин сладкий, кукурузу. Любят они одуванчик, мать-и-мачеху, донник, белый клевер, злаки, лебеду, листья дуба, ивы.

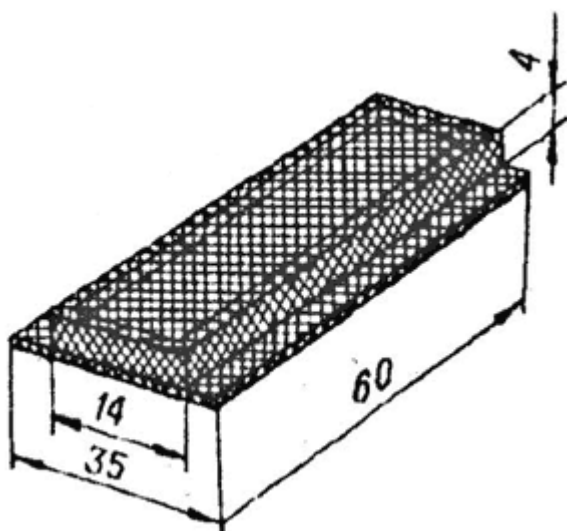
Кормушки или ясли для нутрий (размер в см)



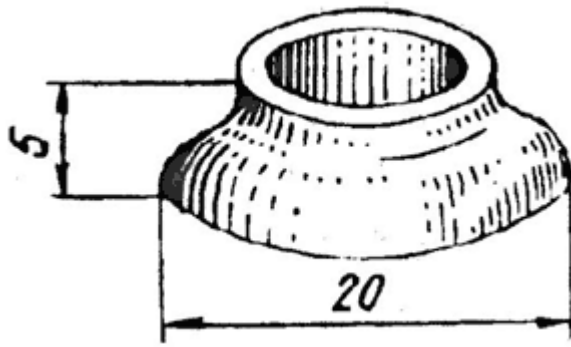
Ясли-кормушка



Поилка-кормушка



Кормушка, затянутая сеткой



Глиняная кормушка

Зеленые корма должны составлять 15–30 % по калорийности. Траву, предназначенную для скашивания нутриям, необходимо скашивать до начала цветения или колошения. При кормлении нутрий одной молодой луговой или бобово-злаковой травой (в которой в 3–4 раза больше клетчатки, чем в корневищах) они получают только более половины калорий от нормы. В сочетании с концентратами молодая свежая зелень хорошо поедается нутриями и благоприятно влияет на продуктивность. В траве достаточно полноценного протеина, углеводов, фосфора, кальция, каротина, провитамина D, витаминов С, В, Е.

При скармливании зеленых сочных кормов следует помнить, что растения, полежавшие в клетке, становятся недоброкачественными и могут вызвать расстройства пищеварения. Зеленые растения перед скармливанием надо промыть. Их стараются приготовить незадолго до скармливания или непосредственно перед скармливанием.

Нужно следить, чтобы в кормах не было ядовитых растений. Наиболее ядовитое растение в средней полосе России—цикута, которая часто встречается по берегам водоемов, в сырых местах. Это растение легко отличить по строению корневища: оно внутри полое и разделено поперечными перегородками.

При высушивании ядовитые свойства большинства трав исчезают полностью или частично. От отравлений нутрии чаще всего страдают весной при переводе на молодую зелень. Поэтому зеленую массу в рацион вводят осторожно (50—100 г травы в сутки), постепенно увеличивая дозу.

Кормовая капуста и листья свеклы в больших количествах плохо влияют на пищеварение нутрий.

В зимнее время из растительных кормов можно скармливать сено, кору и ветки деревьев. Хвою сосны нутрии едят хуже, чем хвою ели, а ветки осины, ольхи, клена и рябины – хуже, чем ветки дуба, ивы, ракиты, вербы, тополя и березы, и совсем не едят ветки граба, ясеня, черемухи и липы.

Грубые корма содержат 20–30 % клетчатки. В связи с этим нутриям целесообразно давать 5—15 % грубых кормов по калорийности рациона или 10–20 г на особь молодняка и 30–50 г на взрослого зверя. Вместо сена можно скармливать травяную муку, которая в 100 г содержит 200 ккал, 12–16 г переваримого протеина и 10–80 мг каротина. Кроме того, травяная мука богата кальцием, фосфором, микроэлементами, биологически активными веществами. Поэтому даже небольшое количество травяной муки (15–30 г в сутки на зверя) в рационе повышает его полноценность. Травяная мука дается в составе мешанок (10–20 % от сухих кормов).

Из сочных кормов нутриям скармливают кормовую и сахарную свеклу, морковь, турнепс. Иногда дают овощи – капусту, огурцы, помидоры, щавель, салат, кабачки, тыкву, арбузы, дыни, отходы от переработки фруктов, ягод и т. д. Эти корма бедны кальцием, фосфором и протеином.

Корнеплоды способствуют улучшению аппетита, улучшают здоровье, повышают продуктивность животных. В сентябре – апреле сочные корма занимают 15–30 % по калорийности, или 300–500 г в сутки, а при недостатке концентратных кормов – до 1 кг на взрослого зверя.

Нутриям можно скармливать также отходы свекло-сахарного производства и виноградарства. Свежие высушенные выжимки могут заменить до половины корнеплодов. При недостатке сочных кормов в рацион можно вводить картофель – 100–200 г в сутки, большие дозы вызывают расстройства пищеварения или отравления. Нельзя давать в сыром виде позеленевший и проросший картофель. В нем содержится ядовитое вещество – солонин. При варке картофель обезвреживается, и нутрии едят его охотнее. Так как в зимнее время источником сочных кормов являются корнеплоды, целесообразно их заготавливать в достаточном количестве. Перед скармливанием корнеплоды очищают от плесени и гнили, моют, нарезают кусками по 100–150 г. Чтобы в клетках корнеплоды не замерзли, в сильные



морозы их посыпают отрубями или комбикормом. Сочные корма лучше давать вечером, а при сильных морозах – утром и вечером. Скармливать корнеклубнеплоды в количестве более 20 % по калорийности рациона экономически невыгодно, так как они обходятся в 1,5–2 раза дороже зерна.

Силосованные корма нутрии плохо поедают, и от них снижается степень переваримости других кормов.

Концентрированные корма

Концкорма должны составлять 70–85 % по калорийности рациона. Они содержат легко усвояемые питательные вещества (60–70 % крахмала, 8–12 % протеина) при малом количестве воды и клетчатки. Взрослой нутрии в сутки надо 150–250 г зерна при одновременной даче других видов кормов. Зерновые, несмотря на высокую энергетическую питательность, содержат мало кальция и других микроэлементов, а также таких очень важных аминокислот, как лизин, триптофан, метионин и др. Можно скармливать ячмень, овес, кукурузу, просо, пшеницу, горох, вику, чечевицу. Зерна бобовых перед скармливанием обязательно замачивают в воде или заливают кипятком на 8–12 часов. Зерно ржи и пшеницы лучше размолоть и запаривать. Практически нутриям можно скармливать любое зерно. Они способны переварить питательные вещества зерновых на 80–90 %. Овес и грубые отруби молодняку до 4-месячного возраста скармливать не рекомендуется.

Питательным и дешевым кормом являются отходы мукомольного производства: отруби, шроты, жмых. Чаще всего нутриям скармливают подсолнечниковый и льняной жмых, который содержит 30–40 % переваримого протеина, 5–10 % жира, 8–25 % клетчатки. В измельченном виде вместе с другими кормами молодняку и взрослым нутриям его следует давать от 10 до 50 г в сутки.

Немаловажное значение в кормлении нутрий имеют кормовые дрожжи (гидролизные, сульфитно-спиртовые, углеводородные и др.). По содержанию незаменимых аминокислот они превосходят зерно бобовых и жмых и приближаются к кормам животного происхождения. Щенкам и взрослым нутриям дрожжи скармливают в сыром виде, так как при изготовлении они подвергаются термической обработке, при недостатке зерновых и кормов животного происхождения – по 5–15 г в сутки. Но за 2 недели до забоя животных на мясо их исключают из рациона.

Наиболее полноценный зерновой корм – комбикорма, так как в нем содержатся все необходимые питательные вещества и минеральные добавки. Его скармливают вместо зерна. Для нутрий выпускается комбикорм по рецепту К-91-1. Его состав приведен выше. Если в хозяйстве имеются необходимый набор кормов и соответствующие измельчители, то приготовить приведенную смесь для нутрий не составляет особых трудностей.

При отсутствии отдельных компонентов вместо них добавляют другие, сходные по питательной ценности. Ячмень и кукурузу можно заменить пшеницей или овсом, шрот подсолнечниковый – льняным, соевым, гороховым; рыбную муку – мясокостной и кормовыми дрожжами. Перед скармливанием комбикорм обязательно увлажняют: на 1 часть сухого комбикорма необходимо 1–1,5 части воды. Летом к концентратам хорошо добавлять свежую траву (15–20 %), зимой – травяную муку или сено (5–10 %) и корнеплоды (10–15 % от калорийности рациона).

При недостатке специальных комбикормов для нутрий используют комбикорм, предназначенный для сельскохозяйственных животных. Нельзя только скармливать комбикорм, предназначенный для птицы, так как в нем содержатся вредные для нутрий примеси: дробленая ракушка, песок, битое стекло и т. п. Мало пригодны для нутрий и комбикорма для крупного рогатого скота с содержанием 2–2,5 % мочевины (карбамида).

Для скармливания нутриям наиболее приемлемы комбикорма, предназначенные для свиней и телят, в которых содержится небольшое количество клетчатки. Эти комбикорма надо разбавлять зерном для снижения удельного веса клетчатки с 14–16 % до 7–9 % и менее.

Потребность нутрий в комбикормах (г в сутки): при содержании в наружных клетках с бассейнами молодняку в возрасте 2 месяцев – 75–80, в 3 месяца – 95–100, в 4 месяца – 110–115, в 5 месяцев – 130–135, в 6–7 месяцев – 145–155 и в 8–9 месяцев – 160–170; молодым самкам в период случки и в первую половину беременности – 160–180, во вторую половину – 180–200.

Лактирующим нутриям, учитывая количество щенков и возраст, добавляют по 20–60 г в сутки на 1 щенка. Нутриям, содержащимся в закрытых помещениях, дают комбикорм на 10–20 % меньше.

Считаются недоброкачественными корма плесневелые, с затхлым и гнилостным запахом, а также с большой примесью соли, земли или сильно пораженные вредителями.

Лучше всего проверить доброкачественность корма на небольшом поголовье нутрий (2–3). Для этого в течение 10–15 дней испытываемый комбикорм в количестве, предусмотренном рационом, скармливают отсаженному молодняку. Если в это время у них ухудшится аппетит, будет угнетенное состояние, рвота или другие отрицательные явления, значит, комбикорм непригоден для скармливания.

Хорошим заменителем зерновых для нутрий может быть вареный картофель. Его разминают, добавляют отруби или комбикорм. В эту смесь можно также добавлять пищевые отходы: корки хлеба, остатки мясной и молочной пищи, каши, супы, вымытые и сваренные картофельные очистки и др. Смеси должны быть густыми. Перед скармливанием из смеси делают небольшие шары. Такой шар зверек берет в передние лапки и съедает.

Корма в виде влажной массы нутрии поедают охотнее, к тому же влажные корма в какой-то степени восполняют недостаток сочных.

При кормлении нутрий сухими кормами у самок бывают аборт, щенки рождаются нежизнеспособными, возникают желудочно-кишечные заболевания.

В летний период зерно не запаривают, а замачивают в слабосоленой воде примерно 5–6 часов, после чего скармливают, смешав его с кормами животного происхождения или с минеральной подкормкой. Зерно кладут в кормушки, чтобы избежать потерь.

Очень полезно нутриям, особенно молодняку, в зимнее время и ранней весной в качестве витаминного корма давать пророщенное зерно.

Корма животного происхождения

Такие корма необходимы нутриям как источник полноценного белка. Они способствуют повышению плодовитости зверей, улучшают развитие, повышают качество меха. К кормам животного происхождения относятся цельное молоко и продукты его переработки, мясокостная мука, боенские отходы, рыба, куколка тутового шелкопряда, остатки домашней пищи.

Мясокостная мука (кроме белка) богата фосфором и кальцием (1:2). При ее скармливании в достаточном количестве не требуется минеральных добавок. Вместо мясокостной и рыбной муки можно скармливать вареные субпродукты, рыбные отходы. Корма животного происхождения в смеси с другими охотно поедаются нутриями. Их дают из расчета 5—10 % от калорийности рациона, но не более 25 % и только вареными (добавляют в смесь из зерна).

Существенную роль в жизнедеятельности организма животных играют кальций и фосфор. На них приходится почти 75 % всех минеральных веществ, находящихся в тканях организма. Больше всего кальция и фосфора в костях. Немаловажное значение имеют также железо (оно является составной частью гемоглобина крови), сера (входит в состав волос). Обычно в кормах достаточное количество минеральных веществ, но мало кальция. Поэтому в рацион следует вводить корма, в которых много кальция и фосфора: костную, рыбную или мясокостную муку.

Из минеральных веществ нутриям требуется в расчете на 100 г сухого комбикорма (г): поваренной соли 0,4–0,5, кальция 0,8–1, фосфора 0,6–0,7.

Необходимы также витамины, особенно в конце зимы, когда запасы их уменьшаются и в кормах, и в организме животных.

Приготовление корма

От подготовки кормов к скармливанию в значительной степени зависит их поедаемость, усвояемость и, в конечном итоге, продуктивность нутрий.

Если кормить нутрий каждым кормом отдельно, то происходят потери кормов; это сопряжено с некоторыми неудобствами. Концентраты, корнеплоды, фрукты съедаются полностью, а трава, сено – хуже, и часть их затаптывается. Поэтому любители-нутриеводы кормят зверей мешанками, куда входят концентраты или измельченные комбикорма, зеленые, сочные и грубые корма. Концентраты или комбикорм предварительно запаривают или варят. Взрослым нутриям зерно скармливают целым, щенятам – дробленным, отруби – в небольшом количестве. Сочные корма дают сырыми, мытыми, без гнили. Картофель варят или запаривают в небольшом количестве в смеси с другими концентратами в увлажненном состоянии. Поваренную соль и мел дают в смеси с концентратами. Для этого делают некрепкий раствор соли

(30–50 г на 1 л) и добавляют в него такое же количество мела. Мел и соль дают круглый год. Мешанку следует делать однородной, не очень вязкой.

Примерное соотношение мешанки концентрированных и зеленых или сочных кормов – 1:1,5–2, но может меняться с учетом конкретных условий. В зимний период на травяную муку приходится 10–15 % веса зерновых. Зимой мешанку делают менее влажной.

Полнорационными полувлажными мешанками в виде небольших галушек кормят нутрий два раза в день: утром – 40–45 %, вечером – 55–60 %.

Если корма дают отдельно, то всю дневную норму концентратов (зимой и летом) выдают нутриям утром, а беременным и лактирующим самкам – 75–80 % суточной нормы, остальную часть – вечером.

Корнеплоды, фрукты скармливают в полдень, траву – во второй половине дня, сено – на ночь. Кукурузу в стадии молочной спелости дают в початках. Кормить нутрий травой можно с ранней весны, используя крапиву и другие растения. В первые дни траву дают в небольшом количестве. При кормлении одной травой нутрии теряют упитанность. Промытые и очищенные от порчи корнеплоды перед раздачей режут на куски. Мерзлые и гнилые корнеплоды давать нельзя.

Используются пищевые и огородные отходы: остатки хлеба, сухари, остатки каш, супов, ботва и очистки овощей (сырые), очистки картофеля (вареные) и др. Пищевые отходы не должны быть загрязненными и закисшими.

В клетках постоянно должна быть чистая вода для питья, зимой – кусочки льда или снега.

Остатки кормов следует ежедневно убирать, особенно в летнее время.  
Особенности кормления в различные периоды

Ответственные периоды в кормлении нутрий – это случка, беременность, лактация, выращивание молодняка. В это время надо особенно следить за тем, чтобы корма были полноценными, удовлетворяли физиологические потребности животных в питательных веществах. У нутрий заметных физиологических потребностей в период размножения не отмечается: во время лактации самка может идти в случку или быть беременной. В период

случки племенных самцов кормят по тем же рационам, что и самок, с той лишь разницей, что им дают корма на 20–30 % больше, так как они крупнее самок и более активны.

Ко времени случки как взрослые, так и молодые самки не должны быть ожиревшими, что наблюдается при перекорме или малой подвижности животных. Излишне упитанные самцы малоактивны, а самки плохо покрываются и оплодотворяются.

Кормление беременных самок

В организме самок в период беременности происходят значительные изменения, которые связаны с образованием и ростом эмбрионов, околоплодных оболочек, увеличением матки и молочных желез. На это требуются дополнительные затраты питательных веществ и энергии.

В период случки и беременности молодые самки продолжают расти и поэтому съедают корма в расчете на 1 кг живой массы на 10–15 % больше, чем взрослые, и лучше используют протеин, кальций и фосфор. Но взрослые беременные самки нуждаются в питательных веществах в большей степени, чем молодые, так как они значительно крупнее, поэтому рационы для них должны быть сбалансированы по белку, жирам и углеводам, при этом объем кормов должен быть небольшим и они должны быть легкоусвояемыми.

По сравнению с периодом покоя в первую половину беременности обмен веществ повышается на 3—10 %.

Примерный рацион для молодых беременных самок в возрасте 8—11 месяцев может быть: зимой свекла или летом трава – 270–350 г; концентраты (ячмень, кукуруза) – 120–170; жмых, горох – 5—10; рыбная мука – 4–8; соль поваренная – 1,5; сено или травяная мука – 25–30; рыбий жир – 2,5 г.

После прощупывания самок и установления беременности их переводят на рацион второй половины беременности. В этот период у взрослых и молодых самок основной обмен и потребность в корме возрастают на 15–30 %, одновременно снижается двигательная активность, особенно в клетках без бассейна, а это способствует повышению упитанности самок, что может быть при концентрированном кормлении.

В осенне-зимний период в рацион самок желательно вводить рыбий жир как источник витамина А, недостаток которого влечет за собой рождение слепых щенков или они слепнут через 1–2 недели после рождения. Кроме того, при перекорме самки эмбрионы в утробе матери малоподвижны, малочисленны, рождаются крупными (350–500 г), но вялыми. Поэтому как только самка начинает жиреть, на 25–30 % сокращают количество корма или увеличивают количество трудноусвояемых кормов на 15–20 % либо зеленых – на 30–35 % (по калорийности). Корма животного происхождения по калорийности должны составлять 3–5 %.

#### Кормление лактирующих самок

Перед щенением (за 2–3 дня) и в первые дни после него самки почти не едят. Но аппетит скоро восстанавливается, и количество корма увеличивается по мере его поедаемости самкой и щенками в соответствии с существующими нормами. Несмотря на обильное кормление, живая масса самок в период лактации все-таки снижается на 5–10 %.

Уровень кормления лактирующих самок должен быть направлен на выработку молочными железами наибольшего количества молока, так как первые 10–15 дней жизни щенков зависят от молочности самок.

Молоко нутрии высокопитательно за счет содержания в нем большого количества жира и полностью усваивается щенками.

Если молока недостаточно, щенки отстают в росте и случается, что на 5–7-й день после рождения погибают. С 10–15 дней щенков можно выращивать на кормах взрослых нутрий. Кроме молока матери, щенки со 2–3-го дня пробуют мешанку из комбикорма и корнеплодов; на 3–4-й день у них появляются первородный кал (меконий) в виде темно-зеленых нитей, а с 5–6-го дня – настоящий кал – небольшие серо-коричневые палочки; с возрастом кал приобретает форму овальных шариков.

Лактация у самок заканчивается на 40–45-й день, в это время щенков полностью переводят на питание концентрированными и сочными кормами.

В случае гибели самки или если она не принимает щенков, что наблюдается весьма редко, в первые дни после рождения можно растить щенков без матери. Для этого через каждые 3 часа (с 6 часов утра до 9 часов вечера) первые 5 дней из пипетки щенку надо давать свежее некипяченое коровье

молоко, подогретое до 35°. С 3-го дня добавляют из ампул 40 % глюкозы. К 10-дневному возрасту увеличивают количество молока на 30 г в сутки, или 5 г в одно кормление. С 6-дневного возраста кормят через соску и в молоко подмешивают хлебные крошки – 15 г, тертую морковь, яблоки, манную кашу, постепенно увеличивая дозу хлебных крошек до 20 г, молока – до 40–50 г. С 2-недельного возраста молодняк может расти и развиваться за счет увлажненных концентрированных мешанок.

#### Разведение нутрий

При разведении нутрий применяется размножение их в течение всего года или по сезонам. При круглогодичном размножении спаривание зверей производится непрерывно в течение всего года. Поэтому за поведением самок ведется постоянное наблюдение с целью выявления у них охоты и подсадки их к самцу. Для этого заводят специальный календарь подсадки, в который записывают номера самок, даты их щенения и числа, соответствующие 25, 50, 75-му дню (время повторения охоты) после даты щенения, если самка не покрывалась на 1—3-й день после появления щенков.

При круглогодичном размножении можно получить больше щенков, используя возможность повторного щенения взрослых самок и получая приплод от части молодых особей; при этом более рационально используются клетки и загоны, в них выращивается не один, а почти два приплода.

При введении зверей в основное стадо принято прежде всего учитывать цвет и качество волосяного покрова. Однако при круглогодичном размножении не всегда самки могут соответствовать желательным, хозяйственно полезным признакам, так как у некоторых из них в данный момент лактация, другие – беременные, у некоторых не закончились рост и развитие волосяного покрова. Крупные полноволосые шкурки получают при убое нутрий в период с октября по февраль включительно в возрасте 9—10 месяцев. Поэтому при круглогодичном размножении молодняк, полученный во втором полугодии, приходится передерживать до конца следующего года. Это влечет за собой удлинение периода выращивания молодняка (до 14 месяцев), а следовательно, увеличение затрат кормов и труда.

#### Сезонное размножение

При сезонном размножении нутрий большинство недостатков круглогодичного размножения исключается. Считается наиболее выгодным,



когда щенки рождаются в I квартале: у них к зиме заканчиваются рост и созревание меха. Поэтому целесообразно, чтобы основная масса самок щенилась в 1-ю половину года, чтобы к ноябрю-марту (когда волосяной покров лучшего качества) молодняк достигал 8—9-месячного возраста.

Убой молодняка в конце года в возрасте 9—14 месяцев позволяет получать крупные полноволосые шкурки.

Преимущество сезонного разведения нутрий перед круглогодичным состоит в том, что оно позволяет резко улучшить качество шкурок путем отбора зверей по качеству опушения и убоя большей части молодняка в конце года в возрасте 9—10 месяцев большую часть молодняка (75 %) и полноценные шкурки от него получить в один год, сократить затраты кормов на 15 % в расчете на голову делового молодняка, значительно увеличить выход молодняка на штатную самку в результате комплектования основного стада заведомо беременными самками и использования в стаде только взрослых особей.

Метод сезонного разведения зверей наиболее целесообразно применять в крупных зверохозяйствах. В любительских нутриеводческих хозяйствах сроки случки могут быть другими (в зависимости от наличия свободного времени для ухода за зверями, выгоды кормления и содержания щенков в определенные периоды).

Способы спаривания самок

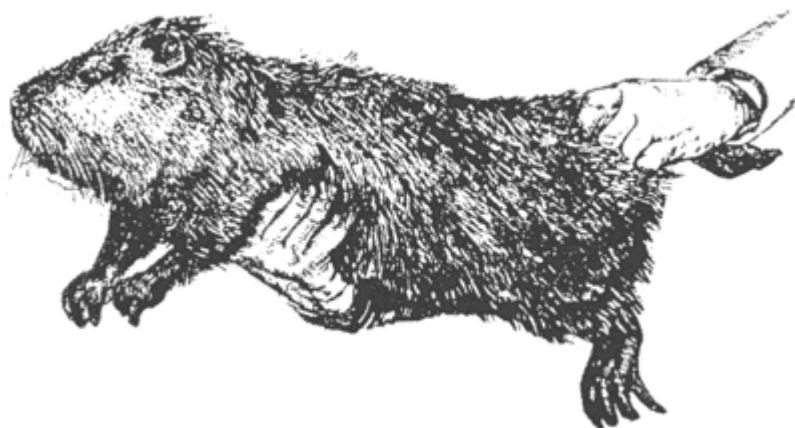
За холостыми самками должно быть постоянное наблюдение, так как у нутрий отсутствует сезонность в размножении. При нормальном кормлении и содержании поголовья половая зрелость у нутрий наступает достаточно быстро, иногда даже в 3—4 месяца.

Признаком половой охоты у нутрий является изменение в поведении самки. Обычно самка, сидящая в клетке без самца, в период охоты становится более подвижной, беспокойно бегаёт, гребёт передними лапами, плохо поедает корм, часто мочится, иногда задирая хвост. Наблюдаются покраснение и отечность внешних половых органов. Вместе с тем, определить состояние охоты у нутрий, особенно у молодых, гораздо сложнее, чем у других животных, и требуется определенный навык. Поэтому в сомнительных случаях для проверки охоты у самок более надежным способом является подсаживание ее к самцу.

## Подсадочный, или ручной метод случки

Он заключается в том, что, начиная с 1-го дня после первого щенения, самку подсаживают в клетку к самцу и продолжают это делать в течение 5–7 дней подряд. Независимо от того, состоялось спаривание в эти дни или нет, с 24-го дня после щенения самку вновь подсаживают к самцу в течение 6–8 дней. Спаривание самок после щенения представляет меньшую трудность, поскольку известны сроки, когда она приходит в охоту. Подсадочный метод применяется только для оцененных самок. Неоплодотворившихся самок после лактации переводят в вольеры для косячной случки, подбирая в косяки спокойных животных.

Здоровые самцы делают попытку покрыть самку. Если самка в охоте, она сначала обнюхивает самца, ходит за ним по клетке; иногда наблюдаются признаки заигрывания с самцом, выражающиеся в неохотном отскакивании от приближающегося самца. Самец же, наступая, издает характерный свист и дрожит всем туловищем. При покрытиях самка приподнимается на задних лапах и отводит в сторону хвост. Продолжительность спаривания (коитуса) колеблется от 0,5 до 2 минут. Спаривание повторяется 4–6 (до 8) раз с небольшими промежутками, во время которых, сидя на задних лапах, самец и самка передними лапками обчесывают каждый себе голову вниз против шерсти, а также брюшко, бока и спину. Такое поведение зверей является верным признаком совершившегося коитуса. Если самец свободен, у самки нет щенков и зверьки после спаривания ведут себя дружелюбно, самку можно оставить у самца в клетке на несколько часов, а иногда и на ночь. После повторного покрытия на второй день самку отсаживают от самца и оставляют в покое. Повторность спаривания нутрий влияет на величину помета: чем больше повторных спариваний, тем больше щенков в помете. Дату покрытия записывают в тетрадь и на трафарете клетки.



## Как правильно держать нутрию

При отсутствии течки самка кричит, старается спрятаться в домик или в угол клетки и передними лапами отбивается от наступающего самца, дерется с ним. В таких случаях самку отсаживают от самца, не допуская драк, иначе самец, разозленный неподатливостью самки, кидается на нее, может поранить. Поэтому, если самка противится покрытию, ее отсаживают, повторяя подсадки в последующие дни до покрытия. Подсадку самок лучше проводить под вечер, когда звери более активны. Всегда подсаживают самку к самцу, а не наоборот, потому что самка, попав в чужую клетку и в незнакомую обстановку, чувствует себя неуверенно и легче покрывается. Если самец попадает к самке, то начинает обследовать клетку, не обращая внимания на самку; бывают случаи, когда подсаженный самец самке не нравится и она его не подпускает. В таких случаях самку подсаживают к другому самцу. После спаривания самку оставляют с самцом на 1,5–2 часа, повторяя подсадки в течение 5–7 дней. Замечено, что в третью охоту (конец лактации) бывает самая высокая оплодотворяемость. В этом случае их подсаживают к самцу в период между 50–60 днями после щенения.

Самок, отсаженных от маленьких детенышей (1—3-й день), нельзя долго оставлять у самца, так как у них могут загрубеть молочные железы, что приводит к заболеванию маститом.

Самок, не покрывшихся после щенения, начиная с 22—25-го дня после щенения, целесообразно ежедневно подсаживать к самцу в течение 5–6 дней. Бывают случаи спаривания и на 2-й день. Если самка примет самца при второй подсадке, то ее через 24 дня (на 50—56-й день после щенения) еще раз подсаживают к самцу для проверки.

Половая охота у самки продолжается 36–40 часов (до 2–3 дней).

Косячный метод спаривания

Этот метод применяется для молодых самок в первую случку.

В небольшой загон в период отсадки молодняка из числа лучших отбирают от 3 до 14 самочек (в зависимости от размера клетки), где они и выращиваются до 5—6-месячного возраста. Подбирают обычно одинаковых

по массе (не менее 2,5–3 кг), возрасту, характеру (дружелюбных, недрачливых). В клетки площадью 2,5–3 м<sup>2</sup> можно поместить 6–7 молодых нутрий. Когда отобранные для размножения самочки достигнут 5–6 месяцев, к ним подсаживают самца (по возрасту старше самочек).

Площадь загонов строится из расчета 0,7 м<sup>2</sup> на одного зверя. Если группа самок состоит из 12–15 особей, в загон ставят клетку для отдыха самца. На трафаретке или в тетради проставляется дата подсадки самца. Затем ведется наблюдение за зверями. Через каждые 1,5–2 месяца проводится первая отсадка беременных самок в индивидуальные клетки для щенения, так как в загоне они начнут забивать холостых, а сомнительных и холостых самок оставляют с самцом до появления явных признаков беременности. Оставшихся самок проверяют на беременность через каждые 15 дней. Когда большая часть самок покрыта, оставшихся холостых самок и самца пересаживают в клетки для содержания основного стада, а в загоне комплектуют новый косяк молодых зверей.

При формировании косячной группы нутрий, чтобы не было драк, в пустую, предназначенную для их содержания клетку или в клетку к самцу выпускают всех вместе. Нутрии, попав в новую обстановку, ведут себя очень смирно, не дерутся, в течение нескольких дней привыкают друг к другу. Если в дальнейшем в этот косяк подсадить одиночных нутрий, начинаются драки и выживание «новичка». Поэтому надо в группу подбирать зверей одновременно. Так же немаловажно подобрать самца к самкам, чтобы он был активным и уживался с самками. Если самки не покрываются, то самца надо сменить.

Косячный способ случки применим также и к оценившимся самкам, которых можно формировать в группы после окончания лактации, и к не покрывшимся до этого. За косяком ведут тщательное наблюдение, драчливых самок удаляют.

При получении хорошего приплода желательно сформированные группы оставить в прежнем составе с ранее подобранным к ним самцом.

Преимущества косячного метода заключаются в его простоте и экономии труда на проведение спаривания зверей, в содержании меньшего количества самцов. Однако при содержании в косяке взрослых самок наблюдаются иногда сильные драки между ними, вызывающие похудание и даже падеж

отдельных особей. Косячный метод случки исключает возможность спаривания самок в период лактации.

В некоторых хозяйствах к лактирующим самкам подсаживают самца. Если самка не покрывается, то после отсадки от нее щенков самку переводят в косяк взрослых зверей для случки.

Загонный, или вольный, метод спаривания

Это когда несколько десятков самок и несколько самцов (в зависимости от величины загона) находятся все вместе (один самец на 8—12 самок). При этом постепенно выявляют и отсаживают беременных самок. Этот метод наиболее простой, но при таком методе случки неизвестно происхождение молодняка, в чем и состоит его недостаток. При данном методе спаривания трудно подобрать стадо, чтобы не было драк. Это влечет за собой большое количество абортосов еще и по той причине, что самцы пытаются покрывать беременных самок, которые не были своевременно выявлены и отсажены в индивидуальные клетки.

Семейный метод спаривания

Рекомендуется применять начинающим нутриерам. Семейный метод – разновидность косячного с той лишь разницей, что в группы самок для первого покрытия входит молодняк из одного помета (сестры), достигший случного возраста. К ним подсаживают самца, более старшего по возрасту и не родственного им. Такое содержание может продолжаться и в период щенения и выращивания молодняка. Чтобы не было драк между самками, в выгуле устанавливают 2–3 домика. Сжившиеся в семье матки друг другу не мешают и кормят молодняк, не разбирая, чей он. Щенков, рожденных в семьях, в 40–60 дней отсаживают от матерей и выращивают отдельно.

Недостаток этого метода разведения – невозможность установления происхождения приплода по материнской линии, малая нагрузка самца (2–3—4 самки) и случаи затаптывания новорожденных щенков.

Применяется и парное разведение нутрий, когда самец постоянно содержится с одной самкой.

Умелое сочетание разных способов спаривания может способствовать получению достаточного количества племенного молодняка и в то же время сократить потребность в клетках.

Когда определяют потребность в самцах, исходят из расчета – 1 самец на 10 самок основного стада. Взрослые самцы покрывают большее количество самок, чем молодые.

Беременность и щенение самок

Беременность нутрий на ранней стадии определяется опытными нутриеводами по внешнему виду самки, состоянию сосков и отношению самки к самцу.

Показателем беременности самки может служить также увеличение ее массы в результате развития плодов. У взрослой самки в течение последних 2 месяцев беременности масса увеличивается на 1–1,5 кг. Более точно можно определить беременность путем прощупывания нижней части брюшка. Для этого пойманной за хвост самке дают возможность опереться передними лапками на крышку домика или на верхнюю часть выгула, задние должны быть свободно опущены. Одной рукой держат нутрию за хвост, другую подводят под брюшко между задними лапами до грудной клетки и осторожными движениями прощупывают брюшную полость по направлению от последних ребер к тазовой части. Надо стараться не повредить зародыши и не вызвать аборт. При определении беременности уже в 45–50 дней легко прощупываются подвижные округлые плотные образования (эмбрионы) размером 1,5–2 см. Опытные нутриеводы могут определить беременность и в 35 дней.

При прощупывании взрослые самки спокойны, молодые – беспокойны, что затрудняет определение беременности.

У молодых самок в 2–2,5 месяца беременность можно определить и по размеру сосков, которые к этому времени увеличиваются и по размерам отличаются от сосков холостых самок.

У самок, которые щенятся 2-й, 3-й раз, этим методом определить беременность сложно, так как после лактации соски не уменьшаются до первоначального состояния и остаются увеличенными, но не наполненными (вялыми).

Умелое, осторожное прощупывание и осмотр не приносят вреда самке даже на последнем месяце беременности.

Явные признаки беременности заметны за месяц-полтора до родов, и к концу срока беременности некоторые самки толстеют до того, что принимают шарообразную форму. У спокойно сидящей самки можно наблюдать шевеление эмбрионов. Длительный период беременности (127–132 дня) компенсируется тем, что молодняк рождается совершенно развитым, покрытым волосяным покровом, с открытыми глазами и весьма подвижным.

Клетки, в которых содержатся беременные нутрии, необходимо регулярно чистить. Они должны быть удобными, без дыр в стенках домика, в перегородках, в выгуле. Нельзя задерживать высадку беременных самок из загонов.

Обращение с беременными нутриями при кормлении и уборке должно быть спокойным, не рекомендуется внезапно появляться около клеток с беременными самками и делать резкие движения, нельзя допускать к клеткам гусей, собак и других домашних животных. Не следует держать беременную самку за хвост вниз головой продолжительное время.

Надо учитывать, что некоторые самки перед щенением не делают гнезда и разбрасывают подстилку, что может повлечь за собой переохлаждение и гибель только что родившихся малышей, поэтому в домике должна быть сухая подстилка.

Кормить следует по установленным нормам, обеспечивать водой для питья в теплое время и сочными кормами или чистым льдом (снегом) в зимнее. Из сочных кормов не надо много давать свеклы, она обладает послабляющим действием, что вызывает потуги, которые могут вызвать аборт. При соблюдении всех условий кормления, содержания и обращения беременность проходит нормально. Но случаи, когда явно беременная самка остается без приплода, бывают. Причиной тому является недостаток белковых, сочных витаминных кормов в зимне-весеннее время, а также излишняя упитанность самок. Очень распространены аборт травмы травматического характера.

Щенение самок чаще всего происходит в ночное время, роды у нутрий почти всегда протекают легко. Считается нормальным продолжительность щенения от 20 минут до 1–2 часов в зависимости от количества щенков в помете, которые выходят через каждые 20–25 минут. Беспокоить нутрию во время

щенения не следует. За день до родов самка не прикасается к корму, после родов – также (в течение 1–2 дней).

Послед самка съедает, мокрых родившихся щенят облизывает. Обсохнув, малыши находят соски матери и могут часами сидеть около нее, не отрываясь от сосков.

У ощенившейся самки молоко появляется не сразу, а через несколько часов после родов. Молоко нутрий высококалорийно и отличается хорошей питательностью.

Поведение самки к концу дня после родов может быть весьма беспокойным, она покидает щенков, возбужденно бегаёт по клетке; все это признаки того, что самка в охоте и ее следует подсадить ненадолго к самцу.

Родившие самки, как правило, становятся агрессивными, нередко бросаются на человека, но к 2 месяцам лактации постепенно успокаиваются.

После щенения следует удалить грязную влажную подстилку из домика и добавить сухой свежей, лучше сена. Также убирают послед, если он не съеден, и мертвых щенков.

Нутрия приносит до 18 щенят, средняя плодовитость 4–5 щенков. Нутрята рождаются хорошо развитыми. Они покрыты мехом, зрячие, с зубами, могут ходить, плавать и питаться, кроме молока матери, пищей взрослых животных.

В летнее время, если щенившаяся самка содержится в клетке с бассейном, выход из бассейнов должен быть пологим, потому что новорожденные щенки любят купаться, но, намкнув в воде, становятся тяжелее, не могут одолеть крутого подъема и погибают.

Бывают случаи, когда самка загрызает своего щенка. Причины этого явления различны. При трудных родах щенки иногда гибнут от того, что самки захватывают их зубами, стремясь освободить родовые пути. У таких щенков можно обнаружить раны.

Чаще всего самки обгрызают и даже поедают мертворожденных щенков. В данном случае причиной служит рефлекс поедания последа. Самка обгрызает



в основном мягкие безволосые части тела щенка, так как они напоминают послед и околоплодные оболочки. Пока новорожденный теплый, самка считает его живым, когда наступает окоченение, она поедает его, принимая за послед.

Реже нутрии загрызают здоровых щенков. В этом случае следует искать причину в неполноценном кормлении самок в период беременности, когда в рационе не хватало белка, кальция, фосфора и особенно витамина А.

Обнаружив мертвого щенка без следов укусов, надо установить причину гибели, чтобы не допустить отхода молодняка у других самок или у той же при следующем щенении. Прежде всего надо знать, родился он мертвым или пал в первые часы жизни. Для этого путем вскрытия грудной клетки извлекают кусочек легкого и опускают его в воду. Если легкое удерживается на поверхности воды, значит, щенок дышал: воздух, находящийся в легком, не дает ему тонуть. Если щенок жил, нужно узнать, сосал ли он самку. Это устанавливают по наличию в желудке молока. Нарушения в кормлении также могут вызвать гибель щенков в первые часы жизни. При недостатке витамина А щенки рождаются слепыми, а если зрячими, то через 1–2 недели слепнут. Если подобные случаи отмечаются, беременным самкам дают больше витамина А, рыбьего жира, мясокостной муки и более тщательно следят за качеством корма.

После осмотра гнезда оценивших самок и установления числа щенков при необходимости пометы уравнивают. Это делают в тех случаях, если самки приносят много щенков и не способны выкормить всех детенышей; тогда часть их, а также сирот (от самок, павших после родов) подсаживают к другим малоплодным самкам. Рекомендуется это делать в первый день после щенения, иначе самка может загрызть подкидышей. При подсадке щенков лактирующую самку из гнезда удаляют на 10–15 минут. За это время подсаженным щенкам надо натереть мордочки и все тело подстилкой данного гнезда, чтобы они приобрели запах нового для них гнезда. Затем подкидышей объединяют со всем пометом нового гнезда, сажают их в середину помета, прикрывают соломой и впускают самку. Все это надо делать быстро и четко, так как самка, будучи выгнанной из домика, волнуется и озлобляется, что неблагоприятно может сказаться на присутствии в гнезде подкидышей. Если самка спокойная, лучше, если она побудет в выгуле 30 минут, пока нутрята приобретут запах помета.

Подсаживать щенят в возрасте 2–3 дней не рекомендуется: самка их может загрызть.

Обычно самки принимают и кормят подсаженных щенков. Если же она не приняла щенка – проявляет беспокойство или выбрасывает подкидыша, – то его следует забрать и попытаться посадить к другой самке.

В качестве самок-кормилиц выбирают нутрий с небольшим количеством щенков, сходных или уступающих по размеру подсаженным; лучше, если щенки будут того же возраста, что и подсаживаемый молодняк.

После щенения самки молодняк осматривают ежедневно, особенно в первые дни после рождения. Если нутрята малоподвижны, волосяной покров взъерошен, то надо установить молочность самки. Для этого самку ловят за хвост и сажают на крышу домика, захватывают в области передних лап со стороны брюшка и переворачивают зверя на бок, фиксируя его в области задних ног. По виду и состоянию сосков можно установить, сосут ли самку щенки.

В случае обнаружения травм сосков или мастита самку лечат. При мастите в молочную железу втирают ихтиоловую или ихтиоловосалициловую мазь и с небольшой порцией или прямо в рот дают в сутки 0,5–0,6 г уротропина или 0,3–0,5 г стрептоцида. Если соски не травмированы, железы наполнены молоком и при надавливании на них молоко выделяется струйками, значит, самка имеет нормальную молочность, а неудовлетворительное состояние щенков обусловлено другими причинами (заболевания, холод). При недостатке молока у самок ее молочные железы дряблые и при надавливании на них молоко на соске не появляется или появляется в виде небольшой капли.

От таких нутрий весь помет отсаживают к другим самкам или выращивают детенышей искусственным способом. Новорожденные щенки могут жить без молока 2–3 дня, затем, если их не кормить, погибают, в результате снижается эффективность хозяйствования.

В первую декаду новорожденные реагируют на недостатки в содержании и питании. При сухом типе кормления и нехватке воды у 10–15-дневных щенков наблюдается отход из-за желудочно-кишечных заболеваний.

Если не представляется возможным посадить лишних щенков к другой самке, то в первые дни их подкармливают коровьим молоком, хорошо проваренными мягкими крупяными кашами и т. д.

Выращивание молодняка после отсадки

Щенков от самок отсаживают в возрасте 45–50 дней. Чтобы молодняк легче переносил отъем, лучше отсаживать самку от щенков, а не наоборот. После отъема желательно выдерживать молодняк некоторое время целыми пометами в одной клетке, а затем уже отсаживать в загоны в зависимости от целевого назначения зверей.

Молодняк нутрий растет быстро: через 15 дней масса удваивается, через 30 дней утраивается, через 60 дней увеличивается в 5 раз, к концу года – в 20 раз.

Контролировать рост и развитие молодняка необходимо с подсосного периода путем периодического взвешивания щенков. При качественном кормлении и соблюдении иных правил по уходу и содержанию щенки быстро растут в любой сезон года, не требуя особых забот, причем отход нутрий бывает исключением.

Отстающих в развитии и покусанных щенков помещают небольшими группами в отдельные клетки для лечения. Иногда травмированных щенков подсаживают в клетку к более молодым нутрятам, которые не проявляют агрессивности к своим старшим «соседям».

При ранней отсадке представляется возможным лучше подготовить самку к случке, а если она покрыта в первую или вторую послеродовую половую охоту, то в этом случае создаются более благоприятные условия для развитая беременности. Ранняя отсадка щенков весьма желательна и в случае сильного лактационного истощения самки.

При отсадке чаще всего молодняк разделяют по полу и размещают по 6—10 шт. с учетом возраста и массы. Помещают их в клетку одновременно. Позже, через 2 дня, посаженных щенков «хозяева» (помещенные раньше) встречают недружелюбно и травмируют их. Молодых самцов, предназначенных на племя, лучше размещать не более чем по четыре вместе. Это создает максимально благоприятные условия для их роста и развития. За

отсаженным молодняком в первые дни необходимо вести наблюдение. Драчливых из групп удаляют.

Для прекращения драк среди молодняка можно применять аминазин, добавляя его в корм в дозе 20 мг на 1 кг живой массы в течение 45 дней перед забоем (самцам 6–9-месячного возраста). Это позволяет уменьшить количество «закусов» на шкурках.

Периодически молодняк взвешивают. Отставших в развитии или имеющих «закусы» немедленно удаляют. Из таких животных формируют отдельные группы. На племя оставляют лучший молодняк, остальной убивают на шкурку и мясо.

Отсаженный молодняк в период роста и развития по достижении полового созревания желательно содержать в клетках с емкостями для купания. Замечено, что звери, пользовавшиеся водой для купания, потребляют больше корма, лучше растут, больше двигаются, наблюдается меньшее свойлачивание меха, так как влажный волосяной покров усиливает рефлекс расчесывания волоса. Вместе с тем путем отбора и подбора можно создать стадо, хорошо развивающееся при содержании без купания, а лишь с водой для питья.

Группы из отсаженного молодняка комплектуются по целевому назначению: для племенных целей, забоя, продажи и т. д. Племенной молодняк отсаживают меньшими группами и создают ему лучшие условия кормления.

Зверей, предназначенных для забоя, необходимо содержать на чистой сухой подстилке, и желательно создавать им условия для купания. При этом они лучше растут, но таскают в воду корм и там же испражняются.

Остатки корма и кал загрязняют воду, что отрицательно сказывается на качестве волосяного покрова: частицы, находящиеся в воде, попадают на него, что может привести к свалюности волоса, а также к появлению ржавого оттенка пуха. Поэтому воду надо часто менять и вымывать емкости.

Свалюность меха, что может возникнуть и при содержании нутрий без бассейнов для купания, можно ликвидировать путем трехкратной обработки его 2–4 %-ным водным раствором нитрата непосредственно в клетках за 15–5 дней до забоя зверей из расчета 0,5 л на 1 м<sup>2</sup> поверхности.

Для племенных целей отбирают щенков от лучших племенных самок, желательно от самок в возрасте двух лет. Молодых самок, которые получены от родителей, селекционируемых по одному желательному признаку, например, плодовитости, отбирают в одну группу, по другому – цветовому – в другую. Желательно комплектовать группы нутриями одного цветового типа. Но при отсутствии необходимого количества самок одинакового цвета формируют смешанную группу из разных по цвету.

Формируя смешанную группу молодняка, необходимо учитывать наследование окраски, т. е. подбирать по цвету таких самок, которые, покрываясь одним подобраным самцом, могли бы дать щенков в основной массе желаемого цвета. К примеру, поставлена цель получить побольше нутрий бежевой окраски. Есть 12 хорошо развитых самок в возрасте 2,5 месяцев, которые подходят на племя. Из этих самок – пять серебристых, четыре из них произошли от бежевого отца, одна – от белого итальянского; две бежевые, три белые итальянские, одна перламутровая и одна стандартная. В данном случае лучше сформировать две группы: одна группа будет состоять из четырех серебристых, полученных от бежевого отца; две бежевых и одна перламутровая самки – вторая группа; обе группы будут покрываться бежевым самцом с целью получения большего количества щенков бежевой окраски. Из оставшихся пяти самок следует создать группу для получения большего числа белых щенков, для этого к ним подсаживают белого итальянского самца.

Молодых самцов можно выращивать вместе, независимо от цвета волосяного покрова. Племенные достоинства самцов (какого самца к какой группе самок лучше подсадить) оцениваются индивидуально.

Формируя группы племенного молодняка, надо стремиться, чтобы звери были примерно одинаковыми по развитию и уживчивыми по характеру. Комплектовать группу лучше в течение одного дня – не более, чтобы предотвратить драки между зверями, не допуская пересадку щенков из одной группы в другую.

Уход за отсаженным молодняком сводится в основном к его кормлению, поению и уборке навоза. Контроль за ростом и развитием осуществляют путем регулярного наблюдения за нутриями и их взвешивания. Особенно это необходимо делать, если обнаруживаются щенки, отстающие в росте.

## Забой и первичная обработка шкурок

### Определение зрелости волосяного покрова и сроков забоя

Сроки созревания волосяного покрова нутрий в определенной степени зависят от кормления. Доказано, что снижение уровня кормления на 25 % вызывает замедление созревания мехового покрова и снижение его качества. Повышение кормового рациона на 25 % способствует ускорению созревания волосяного покрова примерно на 15 дней.

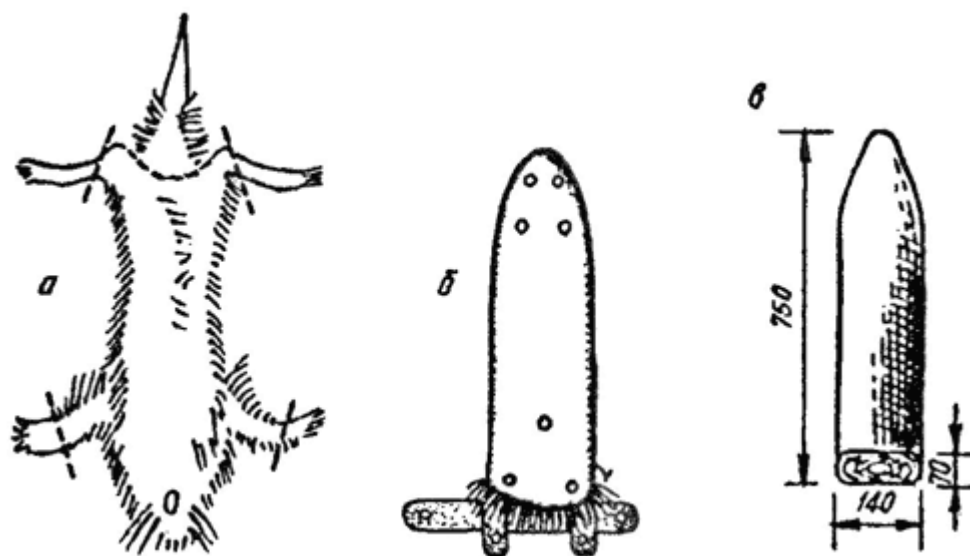


Схема снятия шкурки с нутрии и ее правка:

а – линия разреза при съеме шкурки;

б – шкурки, расправленные на правилке;

в – болванка для обезжиривания шкурки (размеры в мм)

Отмечается определенное изменение густоты пуха в зависимости от климатической зоны разведения нутрий: чем севернее, тем густота пуха большая и качество шкурок выше и тем сравнительно быстрее наблюдается созревание волосяного покрова. В связи с этим рекомендуется забой зверей проводить: в северных районах европейской части – с ноября до половины марта; для центральных районов – со второй половины ноября по март; для южных районов – с конца ноября – декабря по март.

Опыт разведения нутрий показал, что лучше всего забой зверей производить выборочно – путем индивидуальной оценки спелости меха. Для этого нутрию отлавливают, поднимают за хвост и оценивают состояние меха. Показателем спелости меха служит отрастание кроющих волос на нижней части брюшка и на внутренней поверхности бедер, где волосяной покров формируется в последнюю очередь. Паховая часть опушения должна быть хорошо уравнена по длине и достаточно густа (длина пуховых волос не менее 10 мм). Подпушь хребта и брюшка – шелковистая, без признаков сваленности и примеси старых выпавших волос. Такие шкурки относят к I сорту. Это обычно шкурки от нутрий в возрасте старше 9 месяцев и по размеру крупнее, из них 80 % первосортных.

Недоспелая шкурка (II сорта) обычно имеет менее яркую окраску с буроватым налетом на огулке. Зональность кроющих волос менее выражена, на передней части туловища подпушь блестящая, но на огулке тусклая из-за примеси невыпавших волос; слабее опущена паховая часть, пуховые волосы имеют высоту менее 7–8 мм. Если по другим показателям мех созрел, зверь подлежит забою. У 6—7-месячных нутрий шкурки чаще средние по размеру и относятся ко II сорту.

При отборе зверей к забою встречаются особи, наследственно коротковолосые или с редким пухом; их передерживать не следует; даже при забое в холодное время они дают шкурки II сорта.

Иногда встречаются особи со свалевшимся мехом. Их надо отловить, надежно зафиксировать и расчесать, неплохо и поместить в емкость с водой для купания. Так же поступают с грязными нутриями перед планируемым забоем.

Некоторые любители-нутриеводы считают, что наилучшего качества мех получают от зверьков, выращенных в естественных условиях на открытых водоемах. И это действительно так. Купание зверей в чистой прохладной воде способствует быстрому очищению их меха от выпадающих волос и росту более густого пуха. Поэтому в сетчатых выгулах монтируют различные водные приспособления. Но создать хорошие условия для купания всех нутрий сложно. В летнее время для купания приспособляют различные емкости-бассейны только забойному молодняку. Для взрослых племенных зверей достаточно поилки.

При установлении сроков убоя учитывают не только высоту и густоту пуха (сортность шкурки), но и размер шкурки. Для определения площади шкурки на живом звере измеряют длину тела (от корня хвоста до кончика носа), уменьшают этот показатель на 2 см (учитывая возможность усадки шкурки), затем умножают его на ширину (половина длины тела). Нутрии с длиной туловища более 50 см и массой более 4 кг дают шкурки крупного размера. При длине тела 37–38 см шкурка считается среднего размера. Живая масса нутрий, подлежащих забоя, желательна не менее 3 кг.

Ранний забой (в возрасте 5–6 месяцев) также выгоден: сокращается расход кормов, рациональнее используется площадь клеток, быстрее идет оборот стада, средств. При двухразовом щенении нутрий и содержании молодняка в наружных клетках с ограниченным количеством воды первый приплод (рожденный в январе – феврале) целесообразно забивать в возрасте 9–10 месяцев (в ноябре – декабре). Щенков второго помета лучше забивать в 5–7 месяцев (в октябре – марте).

Таким образом, главными факторами, определяющими качество меха нутрий, а следовательно, и ценность шкурок, являются время забоя, возраст зверьков, условия кормления и содержания. Немаловажное значение имеет качество первичной обработки шкурок, при неумелой обработке могут образоваться пороки, снижающие ценность шкурки.

#### Приемы забоя

Лучшее время для забоя нутрий – утреннее. Перед этим зверей не следует кормить, поить, а также давать купаться за 12–16 часов.

Нутрию берут левой рукой за хвост и заднюю лапу, держат ее на весу вниз головой или дают опереться на домик или выгул, резким коротким ударом палки по затылку (за ушами) или лбу моментально умерщвляют животное. Для забоя используют плоскую короткую палку (из осины, березы, липы или дуба) длиной 40–60 см, толщиной рабочей части 5–8 см; палку держат так, чтобы центр тяжести был смещен вперед. Палку обматывают тканью или обтягивают резиной. Удар рассчитывают такой силы, чтобы, умертвив зверя, не повредить ему череп, кожу, что может повлечь за собой кровоподтек на мездре головы, особенно при забое самцов.

#### Техника съема шкурок



Тушку нутрии сразу после убоя надо обескровить, так как мясо идет в пищу. Обескровливание длится до 3 минут. Для этого через рот перерезают подъязычные, яремные вены и другие сосуды, для чего остроконечный нож вводят между нижними резцами и нижней губой (не повреждая кожи) до шейных позвонков, далее полукруглыми движениями ножа в обе стороны перерезают кровеносные сосуды. Иногда подрезы делают через носовые отверстия. Затем тушку подвешивают за заднюю ногу, подставив под нее посуду (таз, противень) для полного удаления из нее крови.

Обескровленную тушку снимают с крючка и, держа одной рукой за голову, другой, немного надавливая, проводят по поверхности живота для удаления мочи. До съема шкурки тушки находятся в подвешенном состоянии или их раскладывают на стеллажах в один слой, под них кладут стружку или опилки. Съём шкурки и разделку тушки необходимо производить как можно быстрее – не позже чем через 1 час. Окочение тушки происходит через 2–3 часа. Время между забоем и съёмом шкурки должно быть по возможности коротким, чтобы не допустить подпревания кожи.

Шкурку снимают трубкой сразу после обескровливания тушки, начиная с нижней части туловища (огузка) и заканчивая съёмом с головы. Съём начинают с надрезов кожи. Для этого тушку подвешивают на уровне груди на крючок за ногу или хвост (на веревочную петлю) и острым ножом делают так называемую забеловку: кольцевые надрезы кожи на лапах, на границе их опушения, отрезают хвост на границе опушенной части, затем производят соединяющий разрез кожи по наружной части бедер от скакательного сустава от одной задней лапы до другой. Разрез делают так, чтобы полоска шкурки с огузка (задняя часть спины) переходила на брюшную сторону. Это предохраняет от появления выемки на шкурке по краям брюшка после сушки, которая возникает при прямом разрезе. Анальное отверстие надрезают вокруг, у самцов удаляют половые органы. Эти операции можно делать, когда тушка в неподвешенном состоянии, а кладут ее спинкой на стол, но съём шкурки делается в подвешенном состоянии тушки. Ножом отделяют кожу на бедрах, в пахах и на огулке, оттягивают шкурку вниз, подрезают прямую кишку и соединительные мышцы, а затем отделяют шкурку от мышц спины, живота и груди до передних лап. Снятая с передних ног шкурка легко оттягивается от головы. Чтобы предупредить загрязнение шкурки кровью, на шейную часть накладывают газету в виде манжеты или насыпают опилки. При съёме с головы шкурку берут не за огузок, а как можно ближе к шее. Стягивая ее левой рукой, правой аккуратно подрезают

мышцы, ушные хрящи, кожу вокруг глаз и губ. При съёме соединительную ткань, которая мешает отделению шкурки от тушки, подрезают ножом, тщательно очищая ее от подкожного слоя мускулов и жира, но делают это осторожно, без порезов. Нельзя сильно тянуть шкурку, так как кожа излишне растягивается, в результате мех редееет. При съёме шкурки важно не допускать загрязнения волосяного покрова жиром, для чего используют опилки для его впитывания.

### Обезжиривание

Обезжиривают шкурки сразу после съёма. С кожной ткани очищают оставшийся жир, прирези мяса, особенно на голове, шее, у корня хвоста и под передними лапами. Это делают при помощи деревянных болванок, на которые натягивают шкурку мехом внутрь. Болванку делают из несмолистой сухой древесины округлой формы, диаметром 14–15 см, длиной 75—100 см. Узкий конец болванки ставят в прибитый к скамейке упор. Опираясь грудью на широкий конец, болванку прижимают к упору. Для облегчения работы болванку можно укрепить в станке. Для обезжиривания шкурки наиболее удобны ножи с прямым лезвием и слегка загнутым вверх кончиком, с округлой ручкой. Нож должен быть прочным, негнушимся. Легко изгибающимся ножом можно порезать кожную ткань. Наиболее удобны ножи следующего размера: длина лезвия 11–13 см, толщина – 2 мм, ширина – 2,5–3 см; длина ручки 10–13, диаметр – 2,5–3 см. В случае подрезов, особенно при обезжиривании шкурок белых нутрий (так как кожа у них тоньше и волосы сидят глубже, чем у стандартных), или разрывов старых закусов дыры зашивают со стороны кожи белыми прочными нитками № 10 ровными стежками через 2 мм «в елочку», чтобы предупредить их разрыв при правке. При зашивании края кожи не должны заходить один на другой. Обезжиривание делают следующим образом: левой рукой захватывают края шкурки и оттягивают их к себе, а правой подрезают и снимают по направлению к голове мускульную пленку с прирезами жира и мяса. Лезвие ножа держат под углом 40–45° по отношению к поверхности мездры. Чтобы не было подрезов, работать надо осторожно. Прирези мускульной ткани в области ротового отверстия легче удалить хирургическими ножницами.

Очищенную шкурку протирают опилками или просто чистой тряпкой (ветошью).

При обезжиривании нельзя сильно скоблить мездру, чтобы не оголить корни волос.

## Правка шкурок на правилках

Для придания шкуркам стандартной формы, равномерной и более быстрой сушки применяют специальные раздвижные деревянные правилки.

Обезжиренные и зачищенные шкурки сразу (не позднее чем через час) надевают на правилки мездрой наружу и помещают в сушилку для высыхания. При посадке на правилку особое внимание уделяется форме оправки шкурок. Правильным подбором правилок обеспечивается нормальная (без растяжки) правка шкурок всех размеров.

Правилка состоит из двух гладко оструганных, закругленных по внешнему краю планок, подвижно скрепленных в верхней части металлической пластинкой. В нижней части планок находятся прорезы для поперечной распорки, с помощью которой раздвигают правилку до необходимой ширины. К одной планке распорка прикрепляется металлической заклепкой, к другой – металлическим стержнем или гвоздем. Бывают и не раздвижные правилки. Они также удобны.

Правилки изготавливают трех размеров с учетом изменений в ГОСТ 291—84 с 1 октября 1988 г.: шириной 150–130–100 см, длиной 1000–800–600 см.

Любители-нутриеводы иногда пользуются правилками из железной проволоки сечением 6–8 мм, очищенной от ржавчины, обмотанной целлофановой или изоляционной лентой. Проволочный прут берут длиной 2 м, сгибают пополам, концы крепят шпагатом или фанерной распоркой. По размеру шкурки устанавливают ширину правилки.

Надевают шкурку на правилку так, чтобы она не была сильно натянута, а свободно надевалась, сохраняя естественную величину. Конусовидная (верхняя) часть правилки должна упираться изнутри в носик шкурки. Отверстия глаз, ушей и передние лапки располагают симметрично на соответствующих сторонах; кончик носа и основание хвоста – по средней линии правилки. Затем, поглаживая руками от головы к огузку, расправляют все складки на шкурке. Если на правилке шкурка сильно растянута, то волосяной покров будет изреженным, а значит, и ценность ее снизится. Чтобы не допустить усадки во время сушки, натянутую на правилку шкурку закрепляют гвоздями, которые вбивают в носик и через отверстия передних лап, куда предварительно вставляют кусочки бумаги. Так крепят верхнюю

часть шкурки. Нижнюю прикрепляют со стороны хребта, не вытягивая шкурку в длину. Иногда огузок закрепляют бечевой, обматывая ею нижний край огузка.

Не следует править шкурки, если волос мокрый – перед правкой его надо просушить.

Правила сушки шкурок. Шкурки сушат мездрой или волосом наружу, в хорошо вентилируемом помещении при температуре +25–30 °С в начале сушки и + 20 °С – при окончании. Сушить шкурки можно в специальных помещениях при помощи калориферных установок. При этом температура воздуха должна быть + 20 °С, продолжительность сушки 12 часов; в промышленной установке соответственно – +30 °С и 4–6 часов; при обоих методах сушки влажность воздуха должна быть 40–60 %.

Сушат шкурки на стеллажах или вешалах в горизонтальном положении или с небольшим наклоном на расстоянии 10–15 см одна от другой (в ряду), а в стеллажах между рядами – 20–25 см. При быстрой сушке на поверхности мездры появляются капельки жира, их удаляют сухой тряпкой. Надо следить за тем, чтобы подсыхание мездры шло равномерно, без подпарин. Правилки со шкурками следует устанавливать так, чтобы передние лапы не соприкасались с мездрой под мышками (под лапы можно положить бумагу), при необходимости правилки переворачивают или меняют местами, а также просматривают шкурки у огузка, чтобы они не завернулись по краям. Нельзя сушить шкурки вблизи источника тепла; если в помещении температура выше +25 °С, допустимое расстояние от источника тепла 1,5–2 м. Сушка при низкой температуре и плохой вентиляции может привести к подпреванию шкурки. У недосушенной шкурки мездра вялая или скользкая; у пересушенной – жесткая; просушка при высокой температуре вызывает ломкость мездры, и такая шкурка не поддается выделке.

Шкурка нутрии, имея неоднородную толщину кожи, сохнет неравномерно. Быстрее всего высыхают участки с тонкой кожей – живот, бока, а затем – хребет, шея, лапы, уши и губы. Высушенная шкурка должна быть эластичной, не ломаться, иметь влажность 14–16 %.

Съем высушенных шкурок начинают с удаления гвоздей, закрепляющих шкурку; если шкурка держится на правилке очень плотно, ее снимают, постукивая широким концом правилки о пол. Кожную ткань шкурок,

высушенных на правилке-доске, можно протереть или дообезжирить, не снимая с правилки (вручную), или обработать сухими опилками в глухом барабане диаметром 170 см и шириной 80 см (вращают его 5—10 минут со скоростью 14—16 оборотов в минуту). Опилки должны быть сухими, от лиственных пород деревьев, лучше березовые, просеянные от пыли, стружки и щепок, которые могут повредить шкурку. Если шкурки очень жирные, то в опилки добавляют бензин, керосин, скипидар или нашатырный спирт. Лучше всего удаляет жир авиационный бензин.

Чтобы вытряхнуть из меха опилки, обработанные в барабане с опилками шкурки, прокручивают в сетчатом барабане, который по размеру аналогичен закрытому барабану.

